



www.wavin-labko.fi

WAVIN-LABKO OY
Labkotie 1
36240 KANGASALA
Tel: +358 (0)20 1285 210
Fax: +358 (0)20 1285 280
email: tanks@wavin-labko.fi

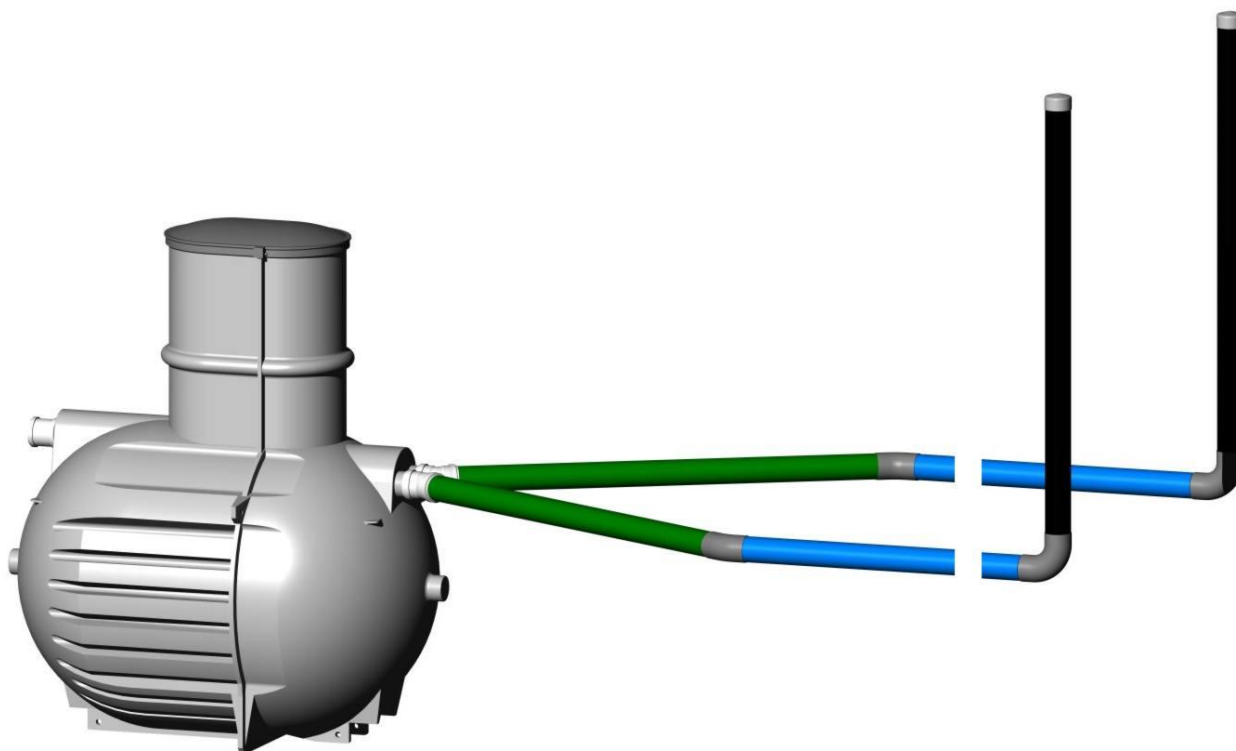


04/10

57II01bs

Labko[®] SAKO-2 Harmaavesijärjestelmä

Asennus-, käyttö- ja huolto-ohjeet



Sisällysluettelo

1	YLEISTÄ.....	3
1.1	TÄRKEÄÄ HARMAAVESIJÄRJESTELMÄSTÄ	3
2	SAKO-2 HARMAAVESIJÄRJESTELMÄ	4
2.1	TOIMINTAPERIAATE	4
2.2	SAKO-2 HARMAAVESIJÄRJESTELMÄN RAKENNE.....	4
2.2.1	SAKO-2 saostussäiliö	4
2.2.2	Imeytysputkisto.....	5
3	PUHDISTUSJÄRJESTELMÄN SUUNNITTELU.....	6
3.1	PAIKAN VALINTA.....	6
3.2	MENETELMÄN VALINTA	7
4	IMEYTYSJÄRJESTELMIEN ASENNUSOHJEET	7
4.1	ASENNUS.....	8
4.1.1	Saostussäiliö.....	8
4.2	IMEYTYSOJAN RAKENTAMINEN	10
4.3	IMEYTYSKENTÄN RAKENTAMINEN	12
5	LISÄVARUSTEET	13
5.1	LANGATON LOKASET R – TÄYTTYMISHÄLYTIN JA SET/LV – HÄLYTINANTURI.....	13
5.1.1	Hälytinanturin asennus.....	14
6	HUOLTO.....	15
6.1	SAOSTUSSÄILIÖ	15
6.2	MAAHANIMEYTTÄMÖ.....	15
6.3	LOKASET R TÄYTTYMISHÄLYTIN JA SET/LV -HÄLYTINANTURI	16
7	VIKATILANTEET	16
7.1	KIINTEISTÖN VIEMÄRIT EIVÄT VEDÄ TAI JÄRJESTELMÄ PADOTTAA	16
7.2	JÄRJESTELMÄN JOKIN OSA ON VAHINGOITTUNUT TAI RIKKOUTUNUT.....	16

1 YLEISTÄ

Tässä ohjeessa selostetaan Labko® SAKO-2 Harmaavesijärjestelmän asentaminen ja käyttö huoltotoimenpiteineen. Järjestelmä toimii jäteveden maahanimeyttämönä. Jätevedet johdetaan kiinteistöstä viemäriputkella saostussäiliöön ja edelleen imeytysputkiston kautta maaperään.

SAKO-2 Harmaavesijärjestelmä on tarkoitettu käytettäväksi umpisäiliön ohella joko tehostamaan tai täydentämään asuin- ja lomarakennusten asumajätevesien käsittelyjärjestelmiä. WC-vedet johdetaan umpisäiliöön ja muut vedet (suihku- ja pesuvedet) johdetaan SAKO-2 Harmaavesijärjestelmään. Järjestelmällä voidaan käsitellä n. 6 henkilön harmaat jätevedet. Liitettäessä SAKO-2 Harmaavesijärjestelmä jo olemassa olevien saostussäiliöiden perään, voidaan järjestelmällä käsitellä kotitalouden kaikki jätevedet.

Jos maaperä ei sovellu maahanimeyttämön rakentamiseen, voidaan edellä mainituista järjestelmistä rakentaa maasuodattamo. Maasuodattamon rakentamiseen tarvitaan imeytysjärjestelmän lisäksi vain Labko® Kokoomaputkistopaketti. Kokoomaputket asennetaan imeytysputkien alle, jolloin ne keräävät imeytetyn, puhdistetun jäteveden suodatinkentästä kokoomakaivoon. Kokoomakaivosta puhdistettu jätevesi johdetaan edelleen esim. avo-ojaan.

1.1 Tärkeää harmaavesijärjestelmästä

Jotta järjestelmä toimisi parhaalla mahdollisella tavalla, lue huolella tämä asennus-, käyttö- ja huolto-ohje sekä kiinnitä asennuksessa huomiota erityisesti alla mainittuihin asioihin työturvallisuuden ja järjestelmän toiminnan takaamiseksi:



- Käsittele saostussäiliötä varoen äläkä vieritä tai pudota sitä.
- Sido säiliö huolellisesti kuljetuksen ajaksi, jotta se ei vahingoitu.
- Tarkista säiliö välittömästi asennuspaikalla mahdollisten kuljetusvaurioiden varalta.
- Imeytyspaikan maaperän tulee olla vettä läpäisevää hiekkaa tai kivennäismaata.
- Jos maaperä on imeytykseen sopimatonta, esim. silttiä, savea tai liian tiivistä moreenia, kohteessa tulee käyttää maasuodattamoa tai vastaavaa järjestelmää.
- Säiliön suurin sallittu asennussyvyys 100 cm mitattuna säiliön tuloyhteen alareunasta maan pintaan.
- Ankkuroi saostussäiliö venymättömillä ankkurointiliinoilla ohjeiden mukaisesti, jotta maaperässä olevan veden aiheuttama noste ei liikuttaisi säiliöitä.
- Täytä säiliö vedellä välittömästi asennuksen ja lietetyhjennysten jälkeen.
- Järjestelmälle on suoritettava tietyt tarkastus- ja huoltotoimenpiteet varman ja hyvän toiminnan takaamiseksi. Säännöllinen huolto takaa myös parhaan puhdistustuloksen.
- Onnettomuuksien ehkäisemiseksi tulee saostussäiliön sekä jakokaivojen kannet pitää aina ehdottomasti suljettuina ja lukittuina! On aina kiinteistön omistajan vastuulla, ettei säiliöön pääse putoamaan mitään (lapset, eläimet, jne.)!



- Saostussäiliötä ei saa asentaa liikennealueelle ja sen yli ei saa ajaa ajoneuvoilla.

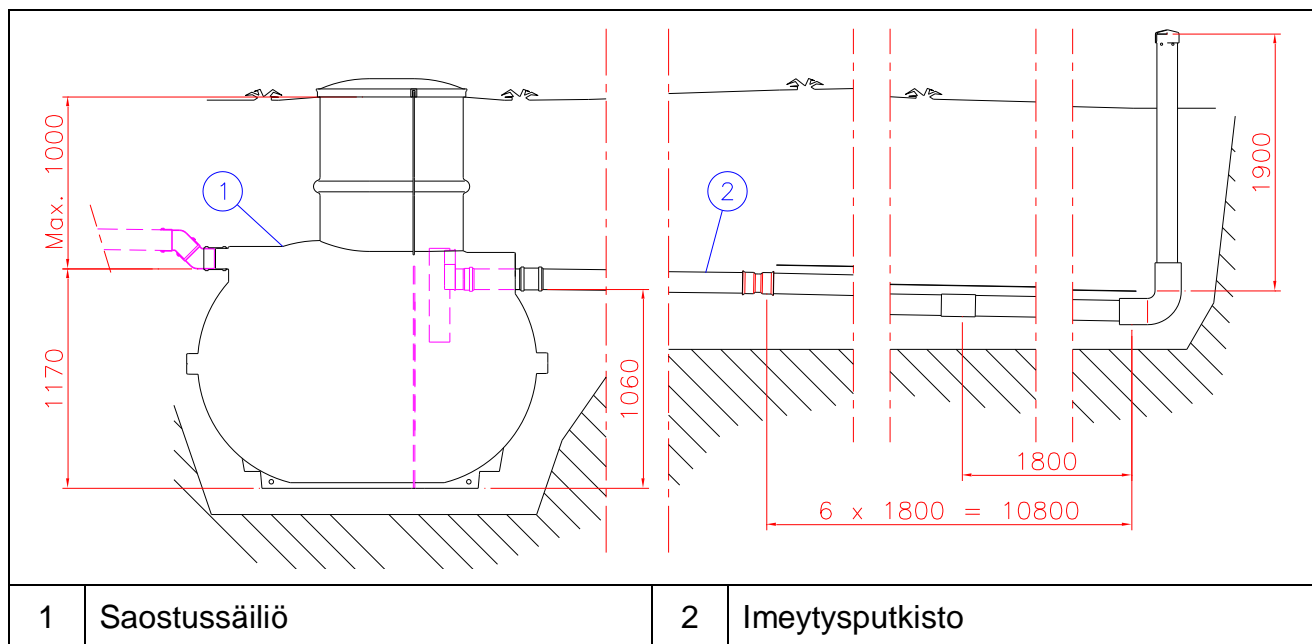
2 SAKO-2 HARMAAVESIJÄRJESTELMÄ

2.1 Toimintaperiaate

SAKO-2 Harmaavesijärjestelmässä laskeutuva ja kelluva kiintoaines erotellaan jätevedestä saostussäiliössä. Jätevesi johdetaan edelleen maahanimeyttämöön puhdistettavaksi. Jäteveden imeytyessä maahan eloperäinen aines hajoaa pieneliötoiminnan seurauksena imeytyspintaan muodostuvassa ns. biokerroksessa. Maahanimeyttämö voidaan rakentaa joko imeytyskenttänä tai imeytysojastona.

2.2 Sako-2 harmaavesijärjestelmän rakenne

SAKO-2 Harmaavesijärjestelmä koostuu yhdestä 1500 litran saostussäiliöstä, säiliön sisällä olevasta kiinteästä virtauksenjakajasta ja imeytysputkistosta (Kuva 2). Imeytysputkisto on varastoitu saostussäiliön sisälle varastoinnin ja kuljetuksen helpottamiseksi). Lisävarusteina järjestelmään on saatavana langaton Lokaset R täyttymishälytín SET/LV – anturilla ja ankkurointiliinat.

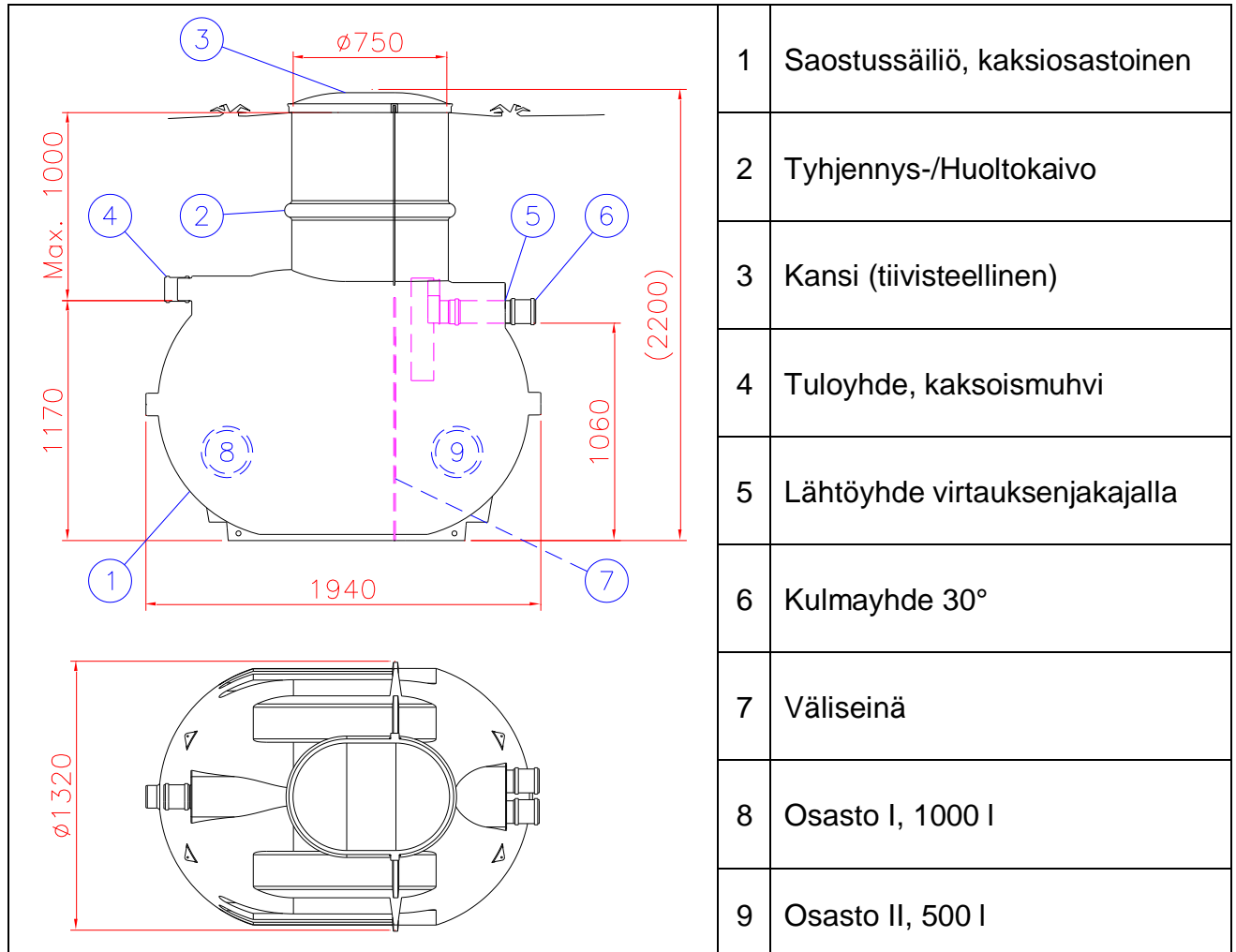


Kuva 1. SAKO-2 Harmaavesijärjestelmän rakenne.

2.2.1 SAKO-2 saostussäiliö

SAKO-2 Harmaavesijärjestelmän pallomainen saostussäiliö on tilavuudeltaan 1,5 m³ (Kuva 2). Säiliö on jaettu väliseinällä kahteen osastoon. Ensimmäisen osaston tilavuus on 1000 l ja toisen 500 l.

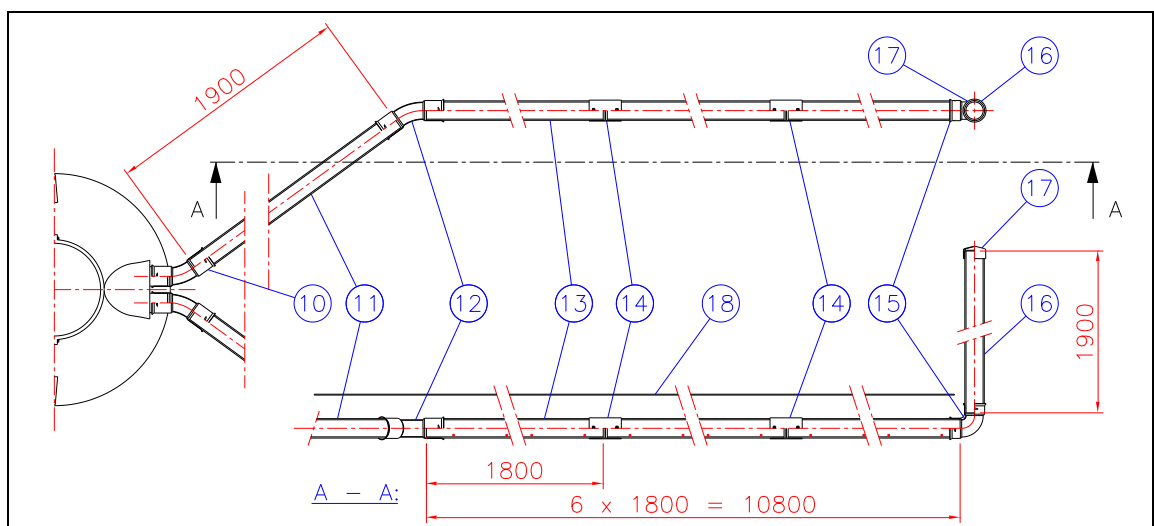
Saostussäiliöön kiinteästi asennettu virtauksenjakaja on sijoitettu säiliön sisälle. Virtauksen jakautuminen tapahtuu automaattisesti kahteen lähtöyhteeseen. Virtauksenjakaja on asennettu kiinteästi eikä sitä tarvitse säätää. Imeytysputkiston jakoputket liitetään suoraan lähtöyhteisiin kiinteillä 30° muhvikulmilla.



Kuva 2. SAKO-2 saostussäiliön rakenne.

2.2.2 Imeytysputkisto

Imeytysjärjestelmän imeytysputkisto muodostuu jakoputkista, imeytysputkista, tuuletusputkista, liitososista sekä tiivisteistä. Imeytyspaketissa on 12 kpl erikoisrei'itettyjä imeytysputkia, joiden pituus on 1,8 m/putki eli yhteensä 21,6 m. Imeytysputket on numeroitu Kuva 8 mukaisesti ja ne asennetaan numerojärjestyksessä pienimmästä aloittaen. Putket asennetaan kahteen imeytyslinjaan (Kuva 3). Osa tiivisteistä on jo kiinni imeytysputkissa ja jatko-osissa. Imeytysputkisto on varastoitu kuljetuksen ajaksi saostussäiliön sisälle. **Huom!** Paketissa ei ole tyyppin 3 ja 5 putkia.



10	Muhvikulma (PP)	D110, 30°	2 kpl
11	Jakoputki (PE/vihreä)	D110, L=1900 mm	2 kpl
12	Taipuisa kulmayhde (PE)	D110	2 kpl
13	Imeytysputki (PE/sininen)	D110, L=1800 mm	12 kpl
14	Jatko-osa tiivisteellä (PE)	D110	10 kpl
15	Kulmayhde tiivisteellä (PE)	D110, 90°	2 kpl
16	Tuuletusputki (PE/musta)	D110, L=1900 mm	2 kpl
17	Tuuletusputken hattu (PE)	D110	2 kpl
18	Suodatinkangas	0.7 m x 16 m	2 kpl
HUOM! Tiivisteet (8 + 8 kpl), taipuisat kulmayhteet ja suodatinkankaat on pakattu muovipussiin putkipakettien yhteyteen.			

Kuva 3. Imeytysputkiston osat.

3 PUHDISTUSJÄRJESTELMÄN SUUNNITTELU

3.1 Paikan valinta

Maaperässä käsiteltävien jätevesien on oltava tavanomaisia kotitalouden jätevesiä. Maapuhdistamojen suunnittelu on tehtävä huolellisesti. Suunnittelussa tulee huomioida mm. maaperän laatu, pohjavesiolosuhteet, maaston muoto, suojaetäisyydet, kunnalliset määräykset ja huollettavuus.

Maaperäkäsittelypaikan valinta on tehtävä huolellisesti järjestelmän toimivuuden takaamiseksi ja pohjavesihaittojen estämiseksi. Paikan valinnassa kannattaa käyttää kunnan rakennus- tai ympäristöasiantuntijoiden apua. Järjestelmän huolellisella suunnittelulla ja rakentamisella taataan hyvä puhdistustulos ja pitkäaikainen toiminta.

Saostussäiliö tulee sijoittaa niin, että tyhjennysautolla pääsee säiliön luokse. **HUOM!** Autoa ei saa ajaa tyhjennettäessä 1.5 metriä lähemmäksi saostussäiliötä. Tyhjennysauton letkun pituus on n. 20–30 m. Säiliön tai imeytyskentän päältä ei saa kulkea ajoneuvolla.

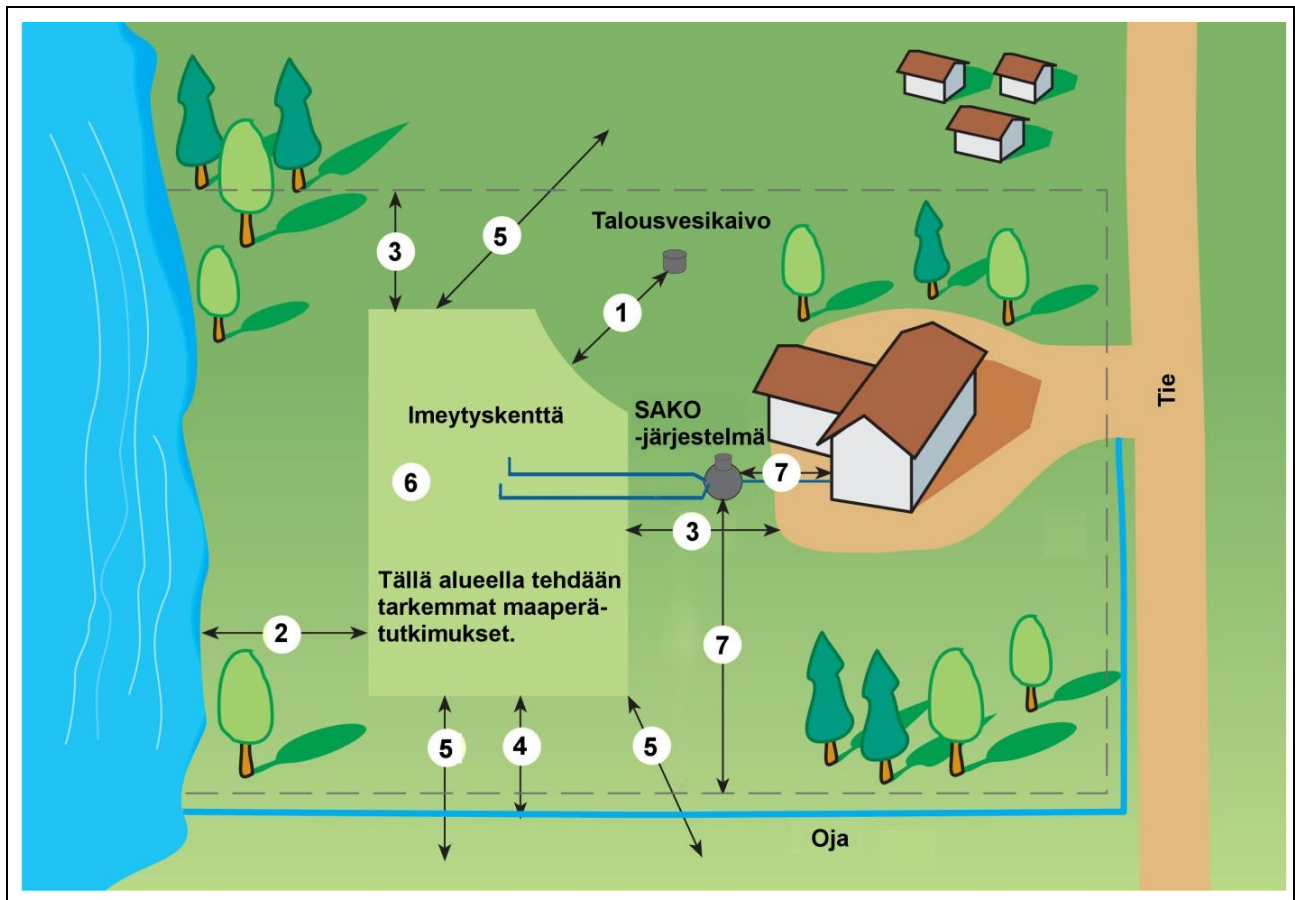
Järjestelmä tulee asentaa roudattomaan syvyyteen tai järjestää sen ympärille riittävä lämpöeristys. Maahanimeyttämö tulisi aina sijoittaa alueelle, josta lunta ei tarvitse poistaa.

Imeytyspaikan maaperän tulee olla vettä läpäisevää hiekkaa tai kivennäismaata. Jos maaperä on imeytykseen sopimatonta, esim. silttiä, savea tai liian tiivistä moreenia, kohteessa tulee käyttää maasuodattamoa tai vastaavaa järjestelmää.

Maahanimeyttämön sijoituspaikan valinnassa tulee huomioida seuraavat suojaetäisyydet (Kuva 4):

1. etäisyys vedenottamoon vähintään 30 m
2. etäisyys vesistöön vähintään 30 m
3. etäisyys tontin rajaan tai tiehen vähintään 5 m
4. etäisyys ojaan vähintään 10 m
5. etäisyys naapureiden vedenottamoihin tulee selvittää 150 m säteellä

6. pystysuora etäisyys imeytyspinnan ja pohjaveden pinnan välillä vähintään 1 m
7. saostussäiliön etäisyys asuinrakennukseen tai tontin rajaan tulee olla vähintään 10 m



Kuva 4. Imeytyspaikan valinnassa huomioitavia etäisyyksiä.

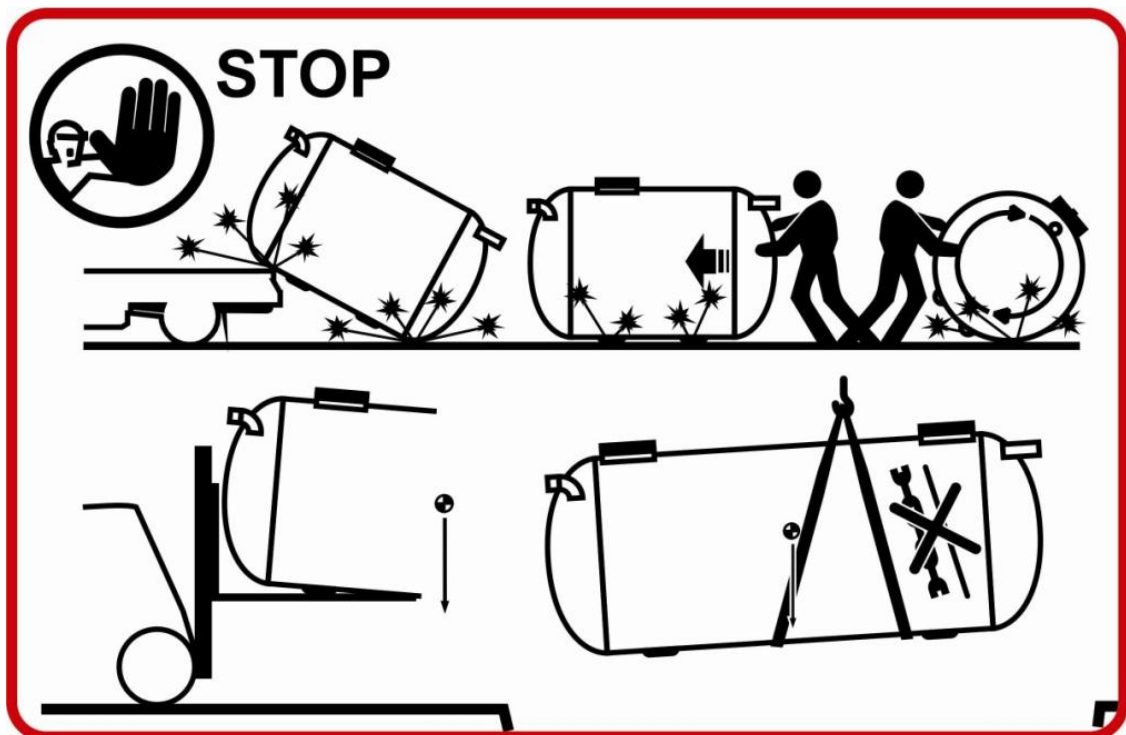
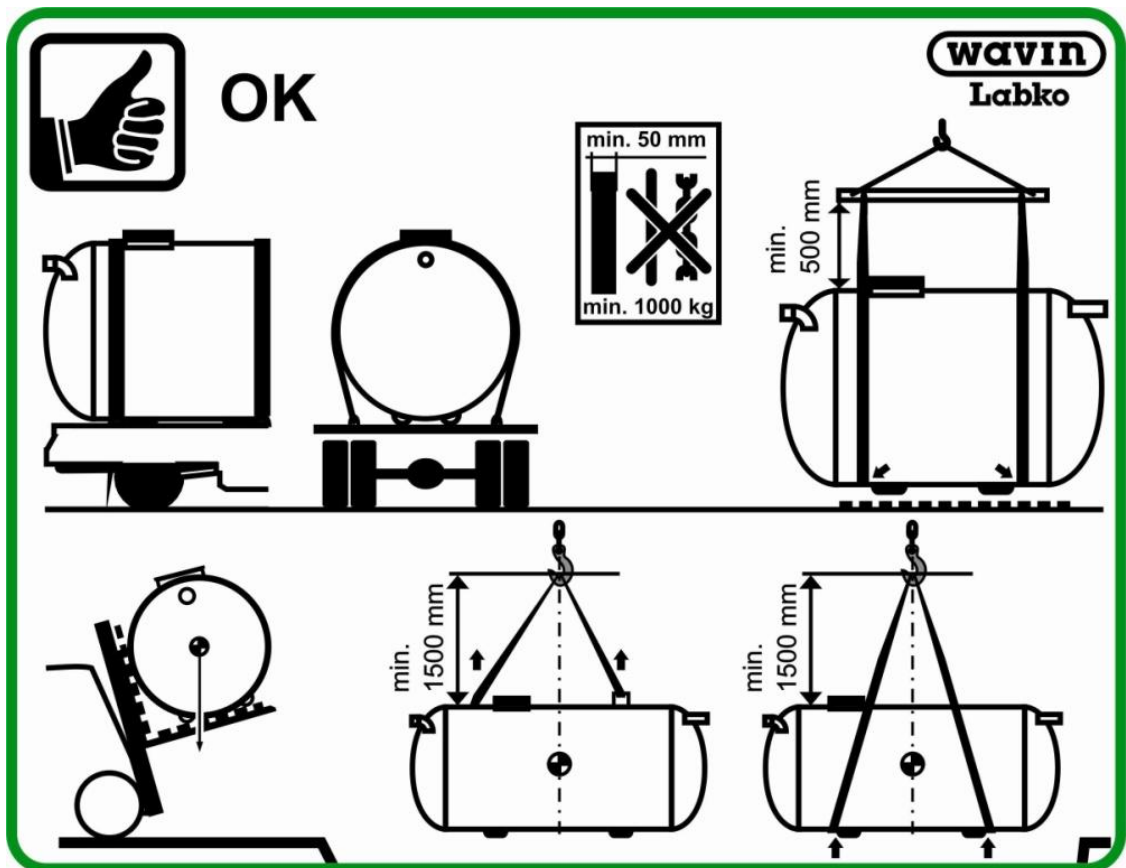
Tämä asennusohje on yleisluontoinen ja siksi jokainen kohde on suunniteltava erikseen tapauskohtaisesti viranomaisten sekä suunnittelijoiden kanssa. Maahanimeyttämön rakentamiseen liittyvät ohjeet perustuvat osittain Vesi- ja ympäristöhallinnon julkaisuun; Pienet jäteveden maapuhdistamot, sarja B.

3.2 Menetelmän valinta

Maahanimeyttämö voidaan toteuttaa joko kenttänä tai erillisinä ojina. Harmaavesijärjestelmässä maahanimeyttämön toteuttaminen ojina on suositeltavampi ratkaisu, koska suodatinkankaat riittävät vain imeytysojaston rakentamiseen. Mäkisessä maastossa maahanimeyttämö tulee sijoittaa mäen harjanteelle tai keskiosaan. Imeytysputket tulee sijoittaa korkeuskäyrien suuntaisesti. Imeytyskentän rakentamisessa pätevät samat säännöt kuin imeytysojastonkin rakentamisessa. Imeytyskenttää voidaan käyttää tasaisessa maastossa.

4 IMEYTYSJÄRJESTELMIEN ASENNUSOHJEET

Käsittele saostussäiliötä varoen. Säiliötä ei saa vierittää eikä pudottaa. Sido säiliö kuljetuksen ajaksi siten, ettei se vahingoitu. Nosta säiliötä vain nostokorvakkeista. Tarkista säiliö ennen asentamista kuljetusvaurioiden varalta.



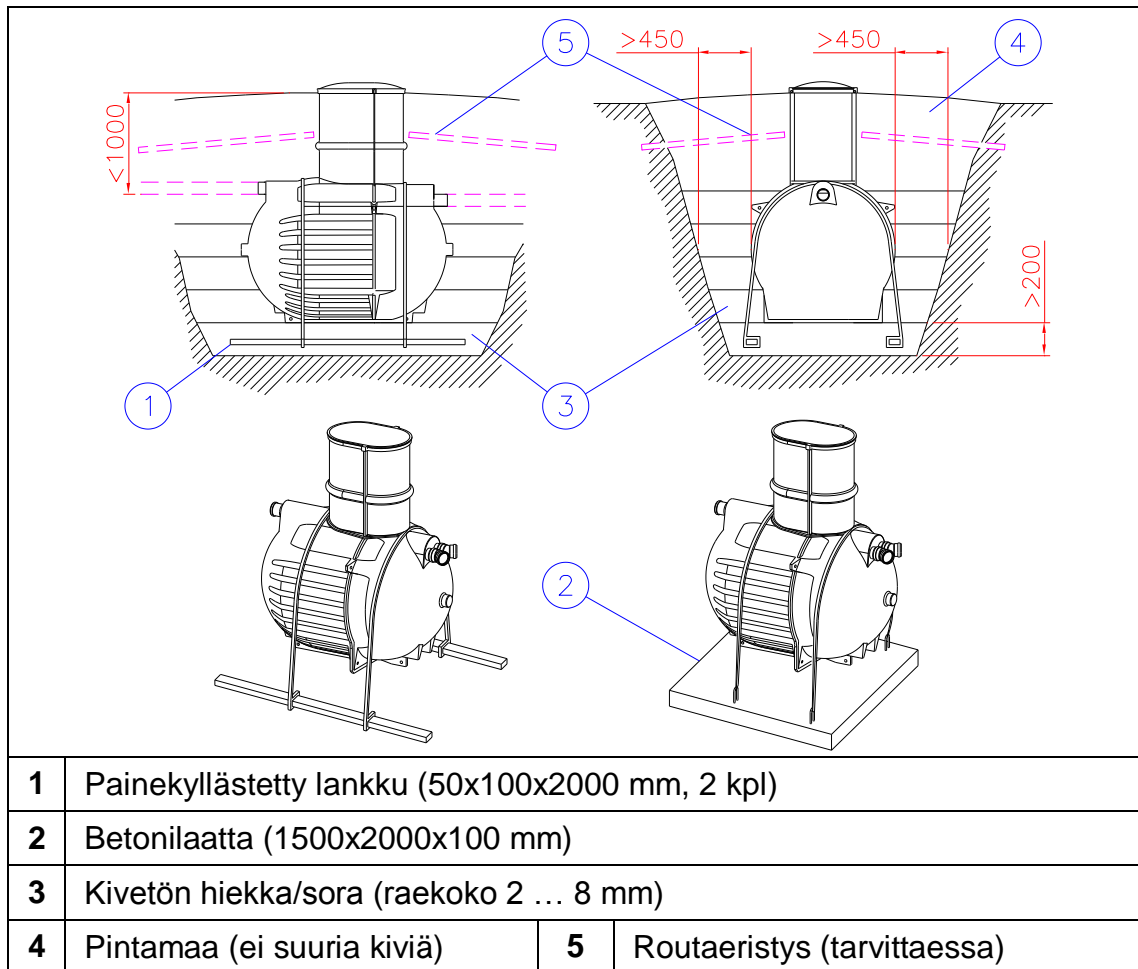
Kuva 5. Säiliön kuljetus- ja käsittelyohje.

4.1 Asennus

4.1.1 Saostussäiliö

Säiliön asennuspaikka tulee valita siten, että sinne on vapaa pääsy tyhjennysautolla. Säiliön päältä ei kuitenkaan saa ajaa autolla. Suojaetäisyys tyhjennettäessä on oltava vähintään 1,5 m (katso kappale 3.1 sivulla 6). Asennuksessa on suositeltavaa käyttää asiantuntevaa urakointiliikettä.

Säiliölle kaivetaan asennuskuoppa. Asennuskuopan syvyys vaihtelee tuloviemärin asennussyvyyden mukaan. Säiliön matalin sallittu asennussyvyys on 400 mm ja suurin sallittu asennussyvyys on 1000 mm mitattuna säiliön tuloyhteen alareunasta maan pintaan. Tilaa sivuilla on oltava vähintään 45 cm ja pohjalla 20 cm. Kuopan pohjan on oltava tasainen, kantava ja painumaton.



Kuva 6. Saostussäiliön asennus ja ankkurointi painekyllästettyihin lankkuihin tai betonilaattaan.

Tiivistä kaivannon pohjalle 20 cm:n paksuinen vaakasuoraan tasoitettu kivetön hiekka- tai sorakerros. Jos säiliö asennetaan alueelle, jossa pohjavesi on korkealla tai on vaara, että kaivantoon pääsee tulva- tai sadevesi, on säiliö ankkuroitava säiliön nousemisen estämiseksi joko painekyllästettyihin lankkuihin (50x100x5000 mm) tai betonilaattaan (100x1500x2500 mm). Ankkuroitaessa saostussäiliö betonilaattaan, on laatan ja säiliön väliin laitettava vähintään 10 cm:n hiekkakerros. Saostussäiliö nostetaan kaivantoon nostoliinoilla kaikista nostokorvakkeista. Asenna saostussäiliö kaivannon pohjalle suoraan ja laske sen pohjalle n. 200 litraa vettä säiliön vakauttamiseksi. Säiliön ankkurointiin tulee käyttää venymättömiä ankkurointiliinoja (polyesteriliina, leveys 25 mm, 2000 kg, 2 x 6 m, lisävaruste). Liinat kierretään säiliön huoltokaivojen ympäri ja solmitaan pitävästi joko painekyllästettyihin lankkuihin tai betonilaatan ruostumattomasta teräksestä valettuihin lenkkeihin (4 kpl).

Suorita kaivannon täyttö 30 cm:n kerroksina kivettömällä hiekalla tai seulotulla soralla, raekoko 2-8 mm. Tiivistä ja täytä pohjan sekä jalasten viereinen hiekkakerros huolellisesti vahingoittamatta säiliötä. Jatka täyttämistä 30 cm:n kerroksina, jotka tiivistetään hyvin. Tiivistys tulee suorittaa täryn avulla.. Täytön

edettyä lähes säiliön yläreunaan, kiinnitetään tuloviemäri ja jakoputket paikoilleen. Talosta tuleva jätevesi johdetaan säiliöön D110 mm:n putkella. Putki liitetään säiliöön pistoyhteellä. Lisäksi voidaan käyttää esim. peräkkäin 2 x 15° kulmayhteitä, jolloin tuloyhteen liitoksesta säiliöön tulee joustava. Tuloviemäri asennetaan vähintään 20 promillen (20 mm/m) kulmaan. Jako- ja imeytysputkien kaltevuudet tulee olla 5-10 promillea (5-10 mm/m).

Eristä saostussäiliö tarvittaessa lämpöeristyslevyllä. Lämpöeristys voidaan tehdä aina. Eristekerroksen paksuudeksi riittää 5-10 cm, riippuen maantieteellisestä sijainnista ja asennussyvyydestä. Eristys tehdään n. 1-1,5 metriä säiliön reunojen yli. Myös huoltokaivon sisälle voidaan leikata myös eristelevy.

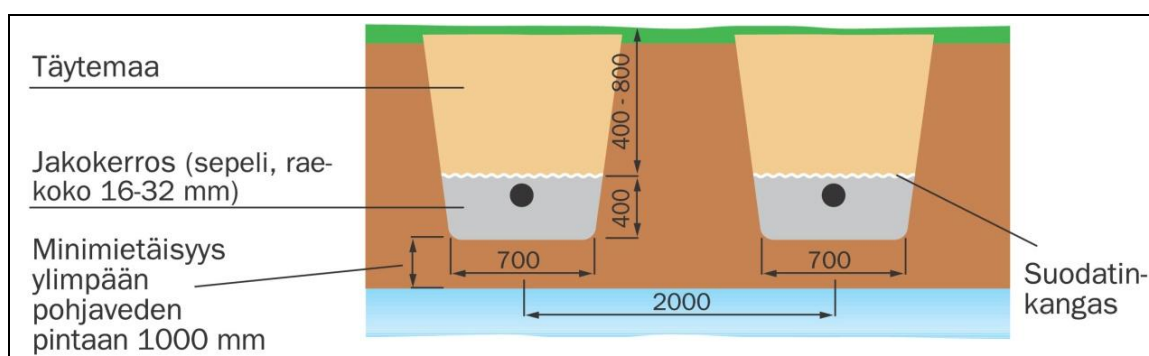
Tuloviemäriin ja jakoputkien asennuksen sekä mahdollisen eristämisen jälkeen säiliön päälle laitetaan vielä 30 cm:n hiekkakerros. Jos olet hankkinut lisävarusteena toimitetun SET/LV -hälytinturin, on se asennettava tässä vaiheessa (ks. kohta 5.1.1). **HUOM!** Älä täytä vielä kunnolla kaivannon saostussäiliön lähtöyhteen eli maahanimeyttämön puolta, vaan rakenna ensin imeytysjasto- tai kenttä.

Kaivannon lopputäyttöön voidaan käyttää pintamaata edellyttäen, ettei siinä ole suuria kiviä. Maan pinta suositellaan muotoiltavaksi saostussäiliön ja maahanimeyttämön kohdalla hieman koholleen sadevesien poisjohtamiseksi. Mikäli saostussäiliön asennussyvyys on matalampi kuin 1000 mm tuloyhteen alareunasta maan pinnalle, katkaise huoltokaivo oikeaan korkeuteen esim. kulmahiomakoneella tai sahalla. Katkaise huoltokaivo kuitenkin vasta, kun maanpinnan lopullinen korkeus on selvillä. Kun huoltokaivo katkaistaan halutulle korkeudelle, tulee huoltokaivon helmoihin porata uudet reiät (ϕ 8 mm) kannen kiinnitystä ja lukitusta varten. Asenna kansi paikoilleen.

Asennuksen jälkeen täytä saostussäiliö vedellä estääksesi kiintoaineen pääsyn imeytysputkistoon. Vesitäyttö estää myös maanpaineesta johtuvan säiliön lommahtamisen. varmistamiseksi.

4.2 Imeytysojan rakentaminen

Kun sopiva imeytyspaikka on valittu ja saostussäiliö on asennettu lähtöyhteeseen asti, rakennetaan imeytysjasto (tai imeytyskenttä). Imeytysputkien asennussyvyys riippuu tuloviemäriin syvyydestä ja maanpinnan muodoista. Asennussyvyys on normaalisti n. 70–130 cm, kuitenkin vähintään 40 cm. Imeytysojaston rakenne on aina tapauskohtainen ja annetut mitat ohjeellisia (Kuva 7). Imeytysojaston rakentamisessa on kuitenkin noudatettava erityistä huolellisuutta oikeiden kaltevuuksien varmistamiseksi.



Kuva 7. Imeytysjärjestelmän imeytysojan rakenteen poikkileikkaus.

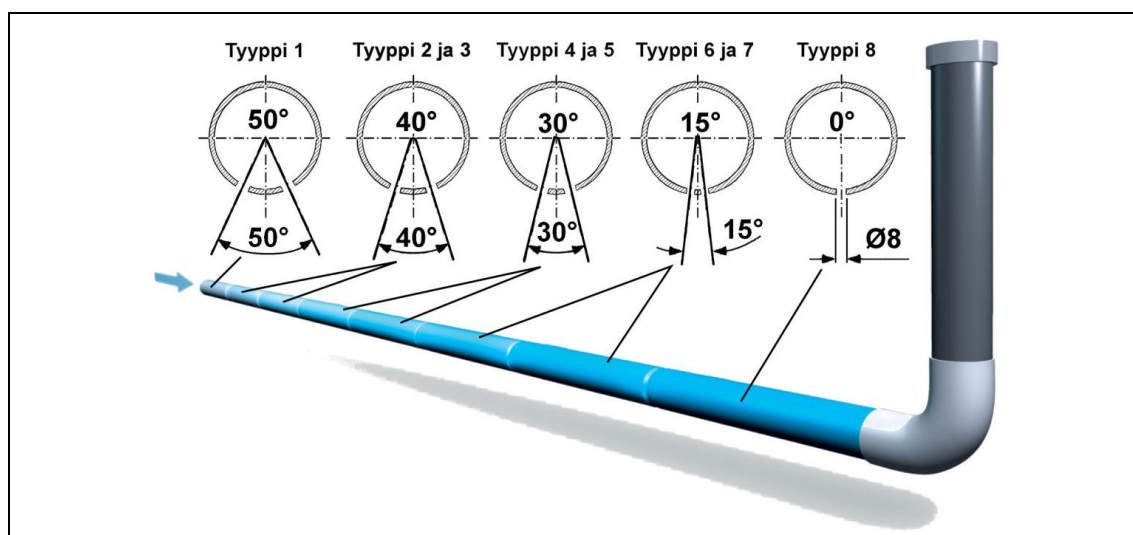
Imeytysojaston rakentaminen aloitetaan kaivamalla ojamaiset kaivannot (Kuva 7). Tavallisimmin kaivannon syvyys on 0,8–1,5 metriä, pituus 15–17 metriä ja leveys vähintään 0,7 metriä. Imeytysputkien välisen etäisyyden on oltava vähintään 1,5 metriä. Imeytysputkistolinjojen etäisyyttä toisistaan voidaan säätää katkaisemalla hieman vihreitä jakoputkia. Kaivannon pohjat tehdään vaakasuoriksi ja tasoitetaan tarvittaessa 3-5 cm:n vahvuisella karkealla hiekkakerroksella. Hiekkakerros ehkäisee mm. jakokerroksen ja pohjamaan sekoittumista toisiinsa.

Hyvin karkearakeisessa maaperässä hiekkakerros myös hidastaa veden kulkeutumista maaperään ja pohjaveteen liian nopeasti ja edesauttaa näin puhdistumista. Tiiviissä maaperässä hiekkakerros tasaa jakokerrokseen muutoin kohdistuvaa kuormitusta imeytymisen maaperään ollessa hyvin hidasta.

Jakokerrokseen tulee käyttää raekooltaan 16–32 (8-16) mm olevaa pestyä sepeliä. Laita kaivannon pohjalle ensin 20 cm vahva sepelikerros. Asenna reiättömät jakoputket (vihreä) jakokaivon lähtöyhteisiin 30° muhvikulmilla 5-10 promillen kaltevuuteen alaspäin (5-10 mm/metri). Muhvikulmat ovat kiinnitetty suoraan saostussäiliön lähtöyhteisiin. Aseta kumitiivisteet putkien ensimmäisiin loviin ennen kuin yhdistät putket toisiinsa. Imeytysputkien tiivisteet (8 + 8 kpl) on pakattu samaan muovipussiin suodatinkankaan kanssa. Tiivisteistä 6 + 6 kpl on asennettu valmiiksi jatko-osien ja imeytysputkien päihin. Asenna siniset imeytysputket (6 kpl) numerojärjestyksessä (tyyppi 1 on lähinnä saostussäiliötä ja tyyppi 8 viimeisenä, Kuva 8) oikeaan kaltevuuteen (5-10 mm/metri) sepelikerroksen päälle.

HUOM! Käännä putket siten, että putkessa oleva merkki (maalattu viiva) osoittaa ylöspäin, jolloin imeytysreiät tulevat alaspäin. Ojaston loppupäässäkin imeytysputkien alla tulee olla vähintään 10 cm sepelikerros. Siniset imeytysputkistot liitetään jakoputkiin taipuisilla kulmayhteillä.

Imeytysputket tuetaan koko matkalla samaan kaltevuuteen. Kun imeytysputkisto on asennettu ja tuettu paikoilleen, liitetään tuuletusputket imeytysputkistoon. Tuuletusputket asennetaan kohtisuoraan ylöspäin molempien imeytysputkilinjojen päihin. Tämän jälkeen lisätään loput sepelit kunnes kerros ulottuu myös imeytysputkiston alkupäässä vähintään 5 cm putken yläpuolelle. Jakokerroksen kokonaispaksuus on näin 30–40 cm (Kuva 7).

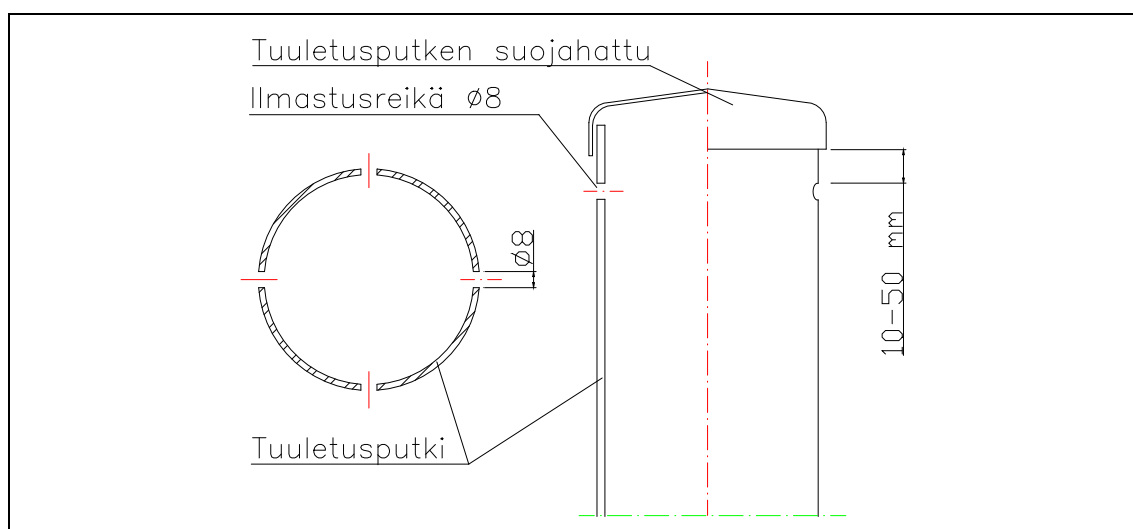


Kuva 8. Imeytysputkiston putkityypit.

Sepelikerros peitetään suodatinkankaalla ennen täytemaan lisäämistä. Suodatinkangas estää täytemaan sekoittumisen jakokerrokseen. Jos imeytysojasto rakennetaan routarajan yläpuolelle, tulee jakokerroksen päälle asentaa 50 mm tai 100 mm lämpöeristelevyt. Sillä estetään routavauriot ja parannetaan ojaston puhdistustehoa. Käytettäessä lämpöeristelevyjä suodatinkankaan käyttö ei ole välttämätöntä. Suodatinkangas on varastoitu muovipussiin saostussäiliön sisälle.

Täytä kaivanto loppuun täytemaalla suodatinkankaan tai eristekerroksen asennuksen jälkeen. Muotoile ojan päällystä kumpareeksi sade- ja valumavesien pois johtamiseksi. Kumpareen päälle levitetään multaa ja istutetaan nurmi. Lunta ei saa talvella poistaa imeytyskentän päältä.

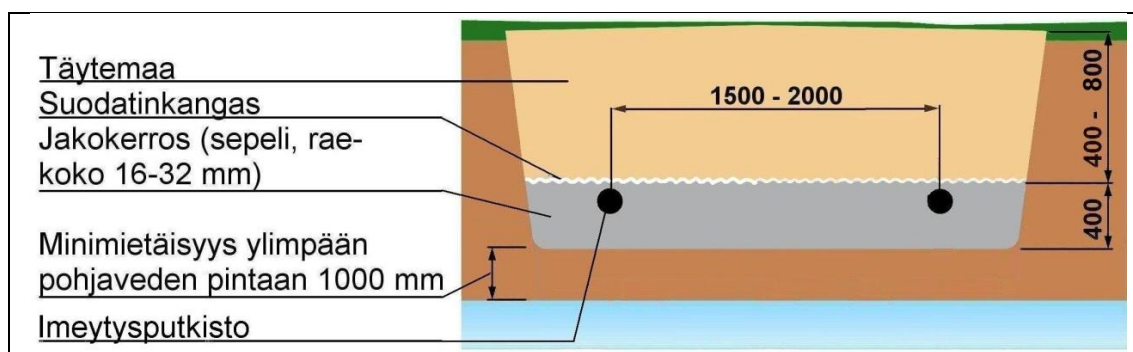
Poraa asennuksen jälkeen tuuletusputken päähän aivan suojahatun alareunan alle 4 kpl $\varnothing 8$ mm ilmastusreihiä imeytysputkien ilmanvaihdon varmistamiseksi (Kuva 9).



Kuva 9. Tuuletusputken ilmastusreiät.

4.3 Imeytyskentän rakentaminen

Imeytsojaston sijasta voidaan rakentaa myös yhtenäinen imeytyskenttä, jolloin imeytysputket sijoitetaan samaan kaivantoon erillisten ojen sijasta. Tällöin vierekkäisten imeytysputkien väli on 1,5 – 2 m. Imeytysputkiston välistä etäisyyttä voidaan säätää muuttamalla jakoputkien pituutta (Kuva 10). Kentän rakenne ja materiaalit vastaavat imeytsojaston rakennetta (kappale 4.2).



Kuva 10. Imeytyskentän rakenne.

HUOM! Rakennettaessa imeytyskenttä, tulee asiakkaan tarkastaa kentän leveyden mukaan tarvittava suodatinkankaan menekki ja hankkia tarvittava määrä suodatinkangasta (käyttöluokka II) rautakaupasta. Järjestelmän mukana

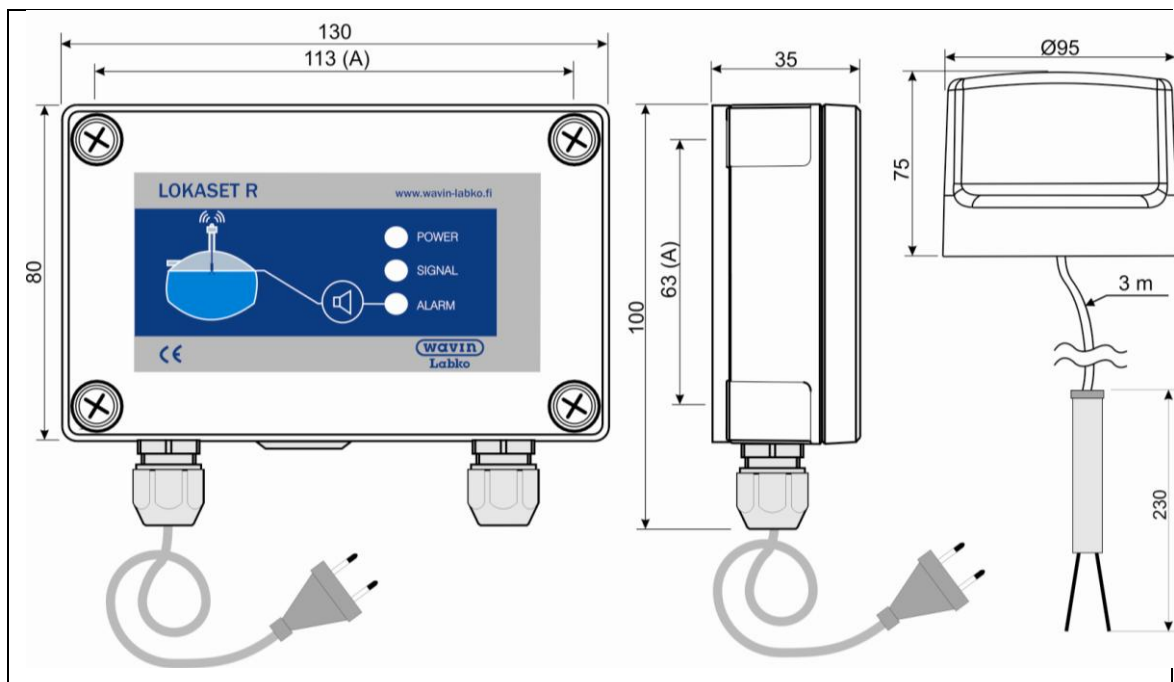
toimitettava suodatinkangas (2 kpl 0.7 m x 16 m, jotka on varastoitu muovipusseihin saostussäiliön sisälle) riittää imeytysjoston rakentamiseen, mutta ei kattamaan imeytyskentän tarvetta. Suodatinkankaan käyttö ei ole välttämätöntä, mikäli imeytyskentässä jakokerroksen päälle asennetaan lämpöeristelevyt routasuojaukseksi.

5 LISÄVARUSTEET

5.1 Langaton Lokaset R – täyttymishälytin ja SET/LV – hälytinanturi

LOKASET R täyttymishälytin esitellään yksityiskohtaisemmin erillisessä ohjeessa; LOKASET R Langaton säiliön täyttymishälytin - Asennus-, käyttö- ja huolto-ohjeet.

Langaton Lokaset R -täyttymishälytin ja SET/LV -hälytinanturi (Kuva 11) toimitetaan erikseen tilattaessa. Mikäli Lokaset R -täyttymishälytin ja SET/LV -hälytinanturi kytketään käyttöön, Lokaset R -täyttymishälytin hälyttää vedenpinnan noustessa hälytinanturin tuntoviikien korkeudelle, joka voi olla esim. tuloviemärin alareunan tasolla. Hälytys aiheuttaa täyttymishälyttimellä punaisen merkkivalon syttymisen ja merkkisummeri tasaisen hälytysäänen. Summerin voi kuitata kuitauspainikkeesta, mutta punainen valo ei poistu ennen kuin vedenpinta laskee normaalille tasolleen. Kun hälytys poistuu, palaa Lokaset R -täyttymishälyttimessä vihreä valo.



Kuva 11. Lokaset R -täyttymishälyttimen keskusyksikkö ja SET/LV -anturi.

5.1.1 Hälytinturin asennus

Lokaset R – keskusyksikkö asennetaan kuiviin sisätiloihin. Hyvä asennuspaikka on sellainen, joka helpottaa laitteen lukemista ja ohjaamista. Älä piilota keskusyksikköä, sillä se voi häiritä myös lähettimeltä saatavaa signaalia. Lokaset R – keskusyksikkö kiinnitetään laitteen pohjaosasta seinään mukana tulevilla ruuveilla. Käyttöliittymän kansi on avattava kiinnitystä varten. Laite liitetään 230 V – sähköverkkoon laitteen verkkojohdolla.

Anturin ja lähettimen toiminta tulee tarkastaa asennuksen yhteydessä radiosignaalin esteettömän kulun varmistamiseksi. Aseta lähetin testitilaan. Upota anturin alaosa hetkeksi veteen. Toimivan keskusyksikön sininen valo (SIGNAL) sammuu 8 sekunnin välein ja hälytys kytkeytyy 8 sekunnin sisällä.

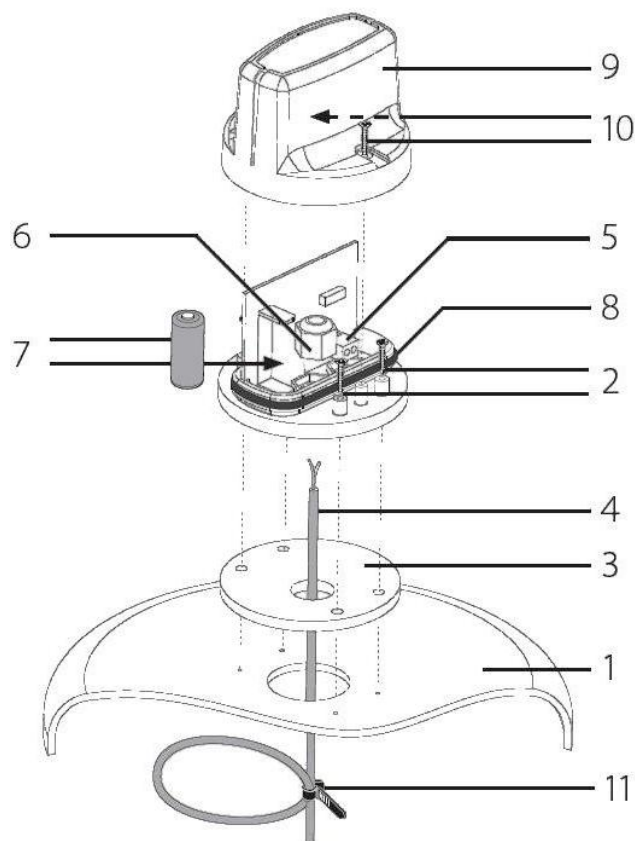
Kuva 12 sisältää kuvauksen Lokaset R -lähettimen asennuksesta. Lähetin kiinnitetään säiliön huoltokaivon kanteen (1) mukana tulevilla peltiruuveilla (2); 4 kpl 2.9–3 x 25 mm. Lähettimen ja kannen väliin asennetaan kumitiiviste (3). Lähettimen kansi on avattava kiinnitystä varten. Huoltokaivon kanteen tehdään läpivienti kaapelille (4) tai koko anturille. Anturin kaapelin johtimet kytketään lähettimen piirikortin ruuviliittimiin (5). Kaapelin kytkennän napaisuudella ei ole merkitystä laitteen toiminnan kannalta. Kiristä anturin kaapelin läpivientiholkki (6). Asenna yksi nippuside läpivientiholkin yläpuolelle vedonpoistajaksi. Lähettimen mukana tuleva paristo, CR123A, asennetaan sille varattuun tilaan (7) plusnapa (+) ylöspäin.

Varmista, että kotelon tiivistävä O-renkas (8), Ø 69.5 x 3.0 mm NBR70, on huolellisesti urassaan. Sulje suojakansi (9) mukana tulevilla RST-ruuveilla (10); 2 kpl 3 x 16 mm.

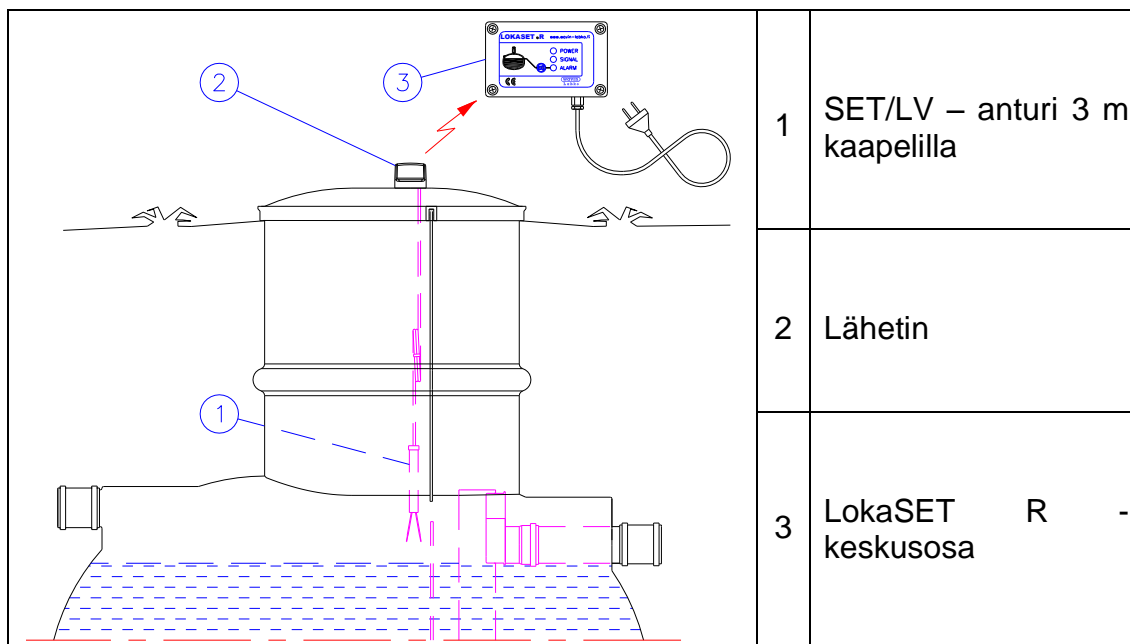
HUOM! O-renkaan pysyminen paikallaan ja läpivientiholkin kiristys ovat hyvin tärkeitä varmistettaessa lähetinkotelon tiiveys. Jos kansi ei tunnu menevän paikalleen, varmista, että O-renkas on paikallaan.

Lokaset R – lähettimen mukana tuleva kaapeli on 3 metriä pitkä. Anturin korkeuden säätöön voi käyttää mukana tulevaa nippusidettä. Tee anturin kaapeliin silmukka. Kiristä vyyhti nippusiteellä (11). Tämä mahdollistaa anturin helpon korkeuden säädön. Anturi ei saa jäädä säiliöön imutyhjennyksen ajaksi. Älä kiinnitä anturin kaapelia säiliön seinämiin.

Hälytinturi asennetaan roikkumaan saostussäiliön sisälle siten, että anturin viikset ovat 5-10 cm veden pinnan yläpuolella (Kuva 13).



Kuva 12. Hälytinturin asentaminen.



Kuva 13. Hälytinturin asennus ja kiinnitys.

6 HUOLTO

SAKO-2 Harmaavesijärjestelmälle on suoritettava tietyt tarkastus- ja huoltotoimenpiteet oikean toiminnan varmistamiseksi. Säännöllinen huolto takaa myös parhaan puhdistustuloksen. Huoltotoimenpiteistä on pidettävä huoltokirjaa, johon merkataan kaikki huoltotoimenpiteet ja häiriötilanteet sekä toimenpiteet häiriötilanteissa.

6.1 Saostussäiliö

Tarkkaile lietteen kertymistä saostussäiliöön. Liette tulee poistaa saostussäiliöstä vähintään kaksi kertaa vuodessa. Tyhjentäminen tehdään loka-autolla, joka kuljettaa lietteen asianmukaiseen tyhjennyspaikkaan. Tyhjennyksen yhteydessä vähintään kerran vuodessa puhdistetaan virtauksenjakaja esim. vesiletkulla. Riittävän useasti tapahtuva lietteen tyhjennys estää kiintoaineen mahdollisen joutumisen imeytysputkistoihin ja täten pidentää maahanimeyttämön toiminta-aikaa. Tyhjentämisen jälkeen saostussäiliö täytetään välittömästi vedellä, jotta kelluva kiintoaine ei pääsisi etenemään ensimmäisestä osastosta eteenpäin. Vesitäyttö pienentää myös pohjavedestä aiheutuvaa nostetta.

Saostussäiliön rakenteiden kunto ja toimivuus on tarkastettava vähintään kymmenen vuoden välein. Tarkastuksella varmistetaan, että säiliön rakenteet ovat vaurioitumattomat eikä sisään painumisia ole tapahtunut. Rakenteiden kunnan tarkastus suoritetaan tyhjennyksen yhteydessä.

6.2 Maahanimeyttämö

Maahanimeyttämön käyttöikä vaihtelee muutamasta vuodesta jopa useaan kymmeneen vuoteen. Ikä riippuu siitä, miten järjestelmä on rakennettu, kuinka saostussäiliötä huolletaan, kuinka likaista jätevettä järjestelmään johdetaan ja minkälainen kyky maaperällä on vastaanottaa jätevesiä. Riittävän useasti suoritettu saostussäiliön tyhjennys pidentää imeytyskentän ikää.

Maahanimeyttämön toimintaa ja kuntoa kannattaa tarkkailla kuukausittain tuuletusputkien kautta. Jos tuuletusputkissa näkyy voimakasta padotusta, imeytysputkisto saattaa olla tukossa tai maahanimeyttämön läpäisykyky on

heikentynyt. Imeytysputkiston puhdistus on suoritettava tarvittaessa tai vähintään kerran kymmenessä vuodessa. Puhdistus suoritetaan painehuuhtelulla.

6.3 LokaSET R täyttymishälytin ja SET/LV -hälytinanturi

Hälyttimen huolto on käsitelty tarkemmin erillisessä, keskusosan mukana toimitettavassa LOKASET R lokasäiliön langaton täyttymishälytin asennus-, käyttö- ja asennusohjeessa.

7 VIKATILANTEET

SAKO-2 Harmaavesijärjestelmässä saattaa ilmetä häiriötilanteita. Häiriötilojen aikana on suoritettava samoja tarkastus- ja huoltotoimenpiteitä kuin kappaleessa 6 on kerrottu.

7.1 Kiinteistön viemärit eivät vedä tai järjestelmä padottaa

Tarkasta välittömästi kummankin saostussäiliön pinnan korkeus.

- Jos saostussäiliössä on pinta normaalilla korkeudella, padottaa kiinteistön ja järjestelmän välinen viemäri. Aukaise tukos viemäristä.
- Säiliöissä on pinta korkealla: Tällöin virtauksenjakajassa tai imeytysputkistossa on tukos. Tarkasta maahanimeyttämön tuuletusputkista, näkykö putkissa vettä. Jos tuuletusputkissa ei näy vettä, on tukos virtauksenjakajassa tai jakoputkissa. Poista tukos. Mikäli tuuletusputkissa näkyy vettä, imeytysputkisto saattaa olla tukossa tai imeytyskentän läpäisykyky heikentynyt. Tällöin saostussäiliö on tyhjennettävä loka-autolla ja imeytysputkisto on huuhdeltava.
- on tyhjennettävä loka-autolla ja imeytysputkisto on huuhdeltava.

7.2 Järjestelmän jokin osa on vahingoittunut tai rikkoutunut

Jos jokin osa järjestelmästä on rikkoutunut tai vahingoittunut, ota yhteyttä tuotteen myyjään.