

BRUGS- OG DRIKKEVAND

Koblingsdåse type 5 fordelerrør

Unikt sortiment med innovativ
samlemetode og TEA-belægning



wavin

Fremtidssikker koblingsdåse med Pushfit



Fremtidssikker koblingsdåse med Pushfit

Wavin koblingsdåse type 5 med Pushfit er en udvidelse af vores sortiment af type 5 koblingsdåser og en del af PexOne familien, der udover rør tæller et omfattende antal fittings. Koblingsdåsen udmærker sig ved værktøjsfri, hurtig samling og TEA-belægning, der beskytter mod korrosion. Det giver en lang levetid – og en høj sikkerhed.

Samtidig introducerer vi fordelerrør med Pushfit og TEA-belægning, både med to og tre afgreninger.

Alle samlinger kan skilles ad igen med to simple demonteværktøjer. Koblingsdåser og fordelerrør med Pushfit er naturligvis drikkevandsgodkendt.



TEA-belægning fremtidssikrer systemet

For at undgå fremtidige korrosionsskader på messingventiler og samlinger er mange installatører begyndt at anvende overfladebehandlede produkter. Vores koblingsdåser og fordelerrør med Pushfit har en TEA-belægning, der beskytter effektivt i selv de mest korrosive miljøer. Levetiden er lang, og sikkerheden er høj.

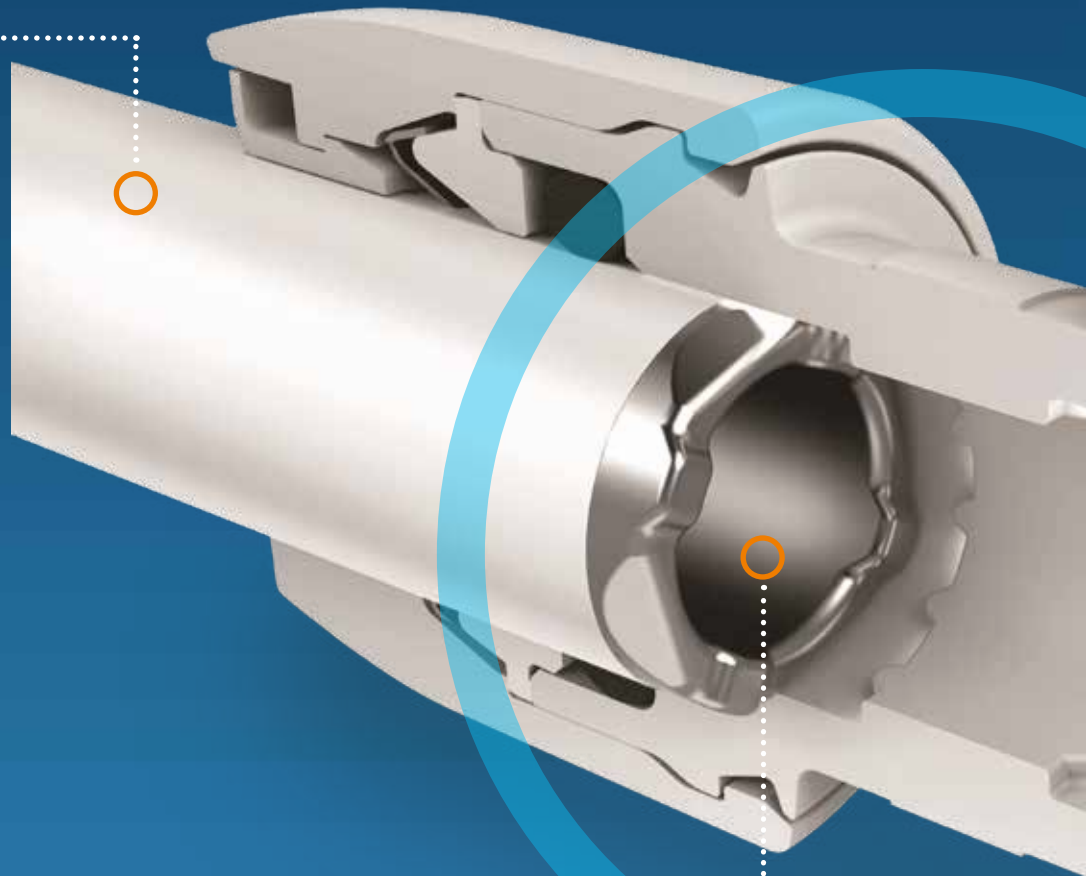
De nye produkter med Pushfit og TEA-belægning er baseret på et europæisk, gennemtestet system og udgør toppen af vores sortiment af koblingsdåser og fordelerrør.

Fordele:

- › **Hurtig, nem og sikker samling – helt uden værktøj**
- › **TEA-belægning, der beskytter mod korrosion**
- › **Et af markedets mest gennemtestede systemer**

Tværsnit af Pushfit

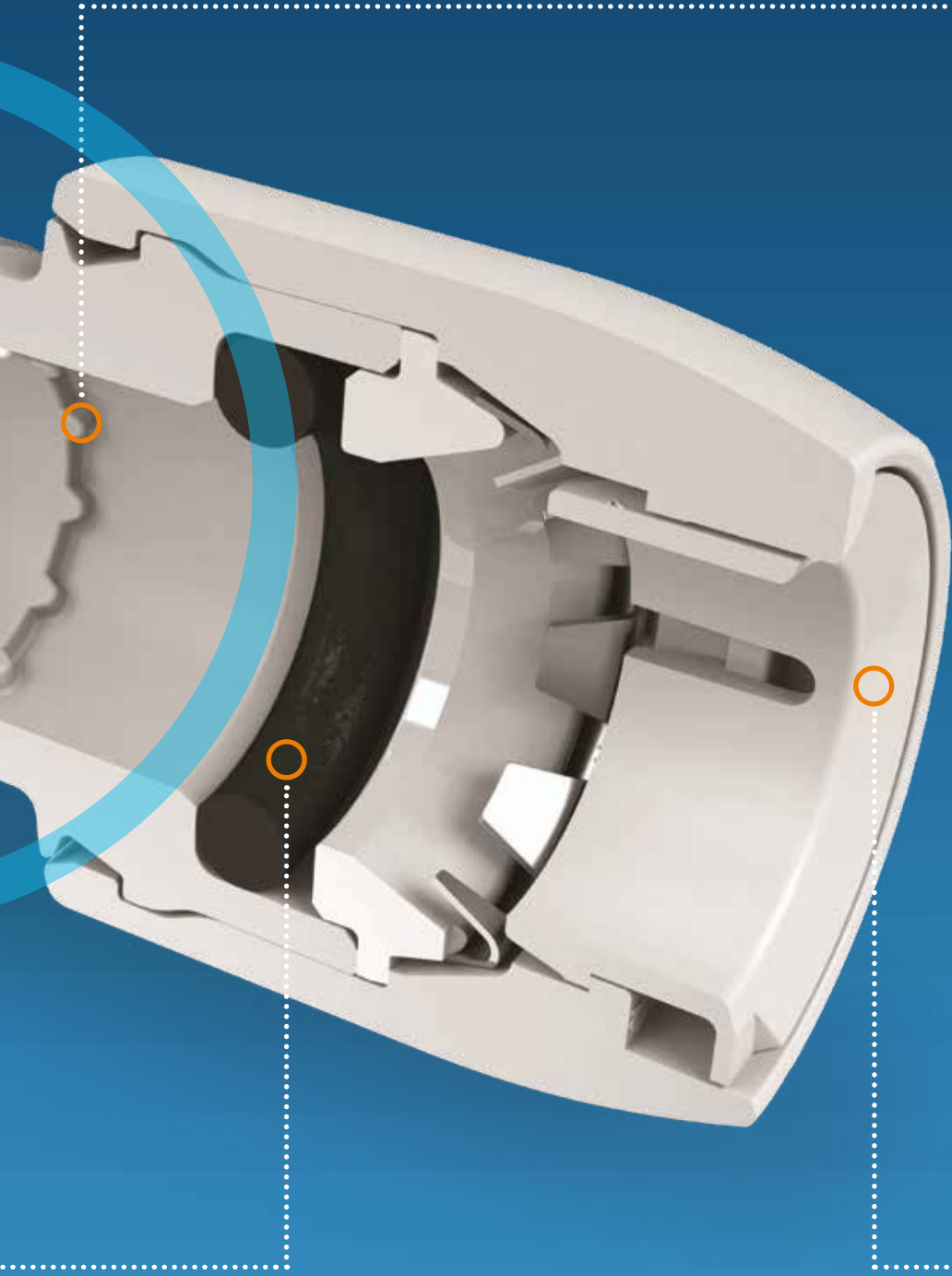
Rør



Støttebøsning

O-ring

Indvendige profiler

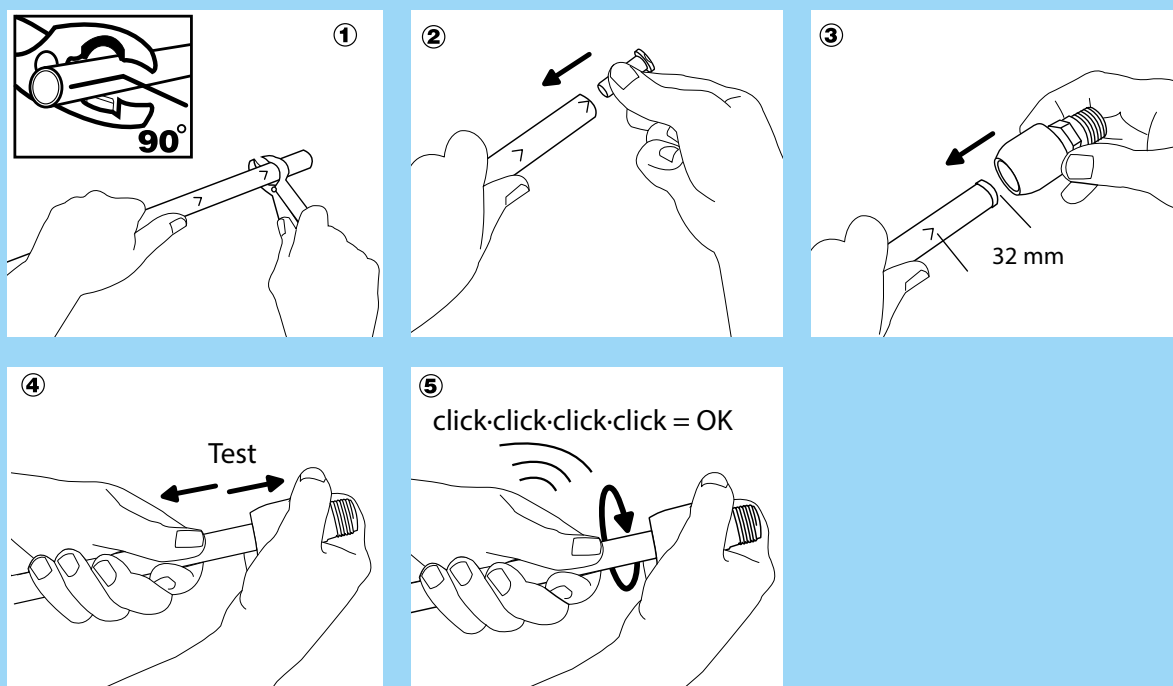


Pushfit (fitting)

Spas tid med In4Sure®

Så nemt er det at lave en sikker samling med Pushfit:

- ⦿ Rørenden afgrates
- ⦿ En støttebøsning sættes i rørets åbning, og røret føres derefter ind i fittingen.
- ⦿ Når røret er forbi o-ringen og de indbyggede tænder, kan du mærke et lille hak og en "bumlende" fornemmelse, når du drejer røret rundt. Så er samlingen helt korrekt.



Samlemetoden kalder vi In4Sure® – en patenteret sikkerheds-kontrol udelukkende baseret på følesansen. Det er derfor ikke nødvendigt med markering på røret inden samling, ligesom korrekt samling heller ikke er visuelt baseret.

Koblingsdåser og fordelerrør med Pushfit leveres komplet med støttebøsninger. Støttebøsninger kan også købes separat.

Kan nemt skilles ad igen

Bliver det nødvendigt at skille samlingerne ad igen efter montering, kan det nemt gøres ved hjælp af to forskellige typer demonteringsværktøjer. Begge fungerer ved at klikke værktøjet ned over fittingen for at løsne presset på kraven og dermed frigøre fittingen. Kun på den måde – med de rigtige værktøjer – kan samlingen skilles ad, hvilket gør systemet helt sikkert at anvende. Pladsforholdet afgør, hvilken type du kan anvende.



Ø15 X 1/2" PUSHFIT KOBLINGSDÅSE TYPE 5

Wavin nr.: 3062268

VVS nr.: 087281815



3/4" PUSHFIT FORDELERRØR, 15 MM, 2 AFGRENINGER

Wavin nr.: 3062262

VVS nr.: 046566102



3/4" PUSHFIT FORDELERRØR, 15 MM, 3 AFGRENINGER

Wavin nr.: 3062263

VVS nr.: 046566103



15 X 1/2" PUSHFIT OVERGANG M/NIPPEL

Wavin nr.: 3062269

VVS nr.: 087281852



Ø15 MM HEPTOOL DEMONTERINGSVÆRKTØJ

Wavin nr.: 3039472

VVS nr.: 087281902



Ø15 MM HEPKEY PLUS DEMONTERINGSVÆRKTØJ

Wavin nr.: 3029625

VVS nr.: 087281901



Ø15 X 2,5 MM PUSHFIT STØTTEBØSNING, 10 STK

Wavin nr.: 3062267

VVS nr.: 087281903

Discover our broad portfolio at wavin.com

Hot & Cold Water

Foul Water

Gas & Water Mains

Indoor Climate

Storm Water

Geotextiles

Soil & Waste



Wavin is part of Orbia, a community of companies working together to tackle some of the world's most complex challenges. We are bound by a common purpose: To Advance Life Around the World.



Wavin | Wavinvej 1 | DK-8450 Hammel | Telefon +45 8696 2000 | Internet www.wavin.dk
E-mail wavin.dk@wavin.com | www.wavin.com

Wavin arbejder kontinuerligt med produktudvikling og forbeholder sig derfor retten til, uden forudgående varsel, at ændre eller rette (tekniske) specifikationer på produkterne. Alle informationer i denne publikation er afgivet i god tro og menes korrekte for tidspunktet for publikationens udgivelse. Wavin påtager sig ikke ansvar for fejl, mangler eller fejlforklaringer baseret herpå. Installationer og montage skal altid følge den gældende montagevejledning. Vederlagsfri bistand/vederlagsfrie serviceydelser såsom teknisk vejledning, måltagning, beregning af kvantitet og ud fra tegningsmateriale m.v. er udelukkende en service, hvis rigtighed, anvendelighed mv. Nordisk Wavin A/S ikke påtager sig noget ansvar for. © 2019 Wavin