

Kiinteistöviemärijärjestelmät

Wavin Wafix HT/PP Wavin SiTech+ Wavin AS+



wavin

Sisällysluettelo

Tulevaisuuden ratkaisuja jo tänään!	3
Markkinoiden laajin kiinteistöviemärivalikoima	4
Perinteinen viemäröinti	5
Wavin Wafix HT/PP -järjestelmä	6
Järjestelmän kuvaus	6
Järjestelmän ominaisuudet	6
Järjestelmän hyväksynnät	6
Järjestelmän hyödyt	6
Wavin Wafix HT/PP -putkien ja osien merkinnät	7
Ääntä vaimentava viemäröinti	9
Wavin AS+ ja Wavin SiTech+	10
dB-viemäreiden vertailu	10
Testitulokset	10
Wavin AS+ -äänitasot	10
Ääntä vaimentava viemäröinti	11
Wavin AS+	12
Järjestelmäkuvaus	12
Tekniset tiedot	13
Järjestelmän kannakointi	14
Ääntä vaimentava viemäröinti	17
Wavin SiTech+ -järjestelmä	18
Järjestelmän kuvaus	18
Järjestelmän ominaisuudet	18
Järjestelmän hyödyt	19
Wavin-kiinteistöviemäreiden asennusohje	21
Asennusohje	22
Putkien katkaisu	22
Tiivistereenkaan/muhviliitoksen asennus	22
Muoviviemäreiden lämpölaajeneminen	22
Putkien kannakointi	23
Putkien käsittely, säilytys, varastointi ja kuljetus	24
Käsittely	24
Kuljetus	24
Säilytys ja varastointi	24
Wavin-kiinteistöviemäreiden paloturvallisuus	25
Wavin-ohjelmistot suunnittelun tueksi	27
Wavin Sound -ohjelmisto	28
Wavin BIM Revit -paketit	29
Wavin-kiinteistöviemäröinnin erikoistuotteet	31
Wavin HepVO -hajulukko	32-33
Wavin LKS -muhvilukko	34
Wavin-kiinteistöviemäreiden tuoteosaluettelot	35
Wavin Wafix HT/PP -järjestelmä	36-42
Wavin AS+ -järjestelmä	43-48
Wavin SiTech+ -järjestelmä	49-53
Wavin-kiinteistöviemäröinnin erikoistuotteet	54

Tulevaisuuden ratkaisuja jo tänään!

Laadukkaat vedenkäsittelyratkaisut kohteeseesi

Wavin tarjoaa tehokkaita ratkaisuja jokapäiväiseen, ympäristöystävällisempään elämään: puhtaan veden jakeluun, sade- ja hulevesien käsittelyyn sekä kiinteistön sisäpuolisten jätevesien poisjohtamiseen.

Wavinin tuotevalikoima kattaa laajasti erilaiset liike- ja palvelurakentamisen, omakoti- ja vapaa-ajan asuntojen, kiinteistö- ja kunnallistekniikan uudis- sekä saneerausrakentamisen tarpeet.

Kattava valikoima kiinteistötekniisiä ratkaisuja

Kiinteistötekniikan valikoimamme sisältää markkinoiden kattavimmat kiinteistöviemäri- ja jätevesiratkaisut, käyttövesiputki- ja jätevesijärjestelmät (komposiitti), kaapelinsuojatuotteet sekä kiinteistön sisäpuoliset erotinratkaisut. Infrapuoella valikoimaamme kuuluvat teollisuuden ja haja-asutusalueen jätevesiratkaisut, hulevesiratkaisut sekä erilaiset neste-säiliöratkaisut.

Vedenkäsittelyratkaisuisissamme yhdistyvät innovatiiviset suunnittelutyökalut, markkinoiden parhaat tuotteet, asiantuntijoiden kiinteistötekniikan ja infran tuntemus yhdessä asiakkaiden tavoitteiden tuntemuksen kanssa.



Markkinoiden laajin kiinteistöviemärivalikoima

Perinteinen viemäröinti

Wavin Wafix HT/PP -järjestelmä

Lämmönkestävä ja luja Wavin Wafix HT/PP -järjestelmä kattaa putkikoot 32, 50, 75, 110 ja 160 mm. Putken väri on harmaa. Pinta-asennuksiin sopivat putkikoot 32 ja 50 mm ovat saatavana myös valkoisena. Wavin Wafix HT/PP takaa luotettavat liitokset öljynkestävillä, kiinteillä tiivisteillä, jotka ovat putkissa ja osissa vakiona.

Ääntä vaimentava viemäröinti

Wavin AS+ -järjestelmä

Wavin AS+ on kiinteistöviemärijärjestelmä, jolla on huippuluokan äänenvaimennus- ja asennusominaisuudet. Wavin AS+ on oikea valinta, kun kohteessa vaaditaan äänieristyksestään loistava tuote. Se on todellinen vaihtoehto valuraudalle ja oikea viemärijärjestelmä ääniteknillisesti haastaviin kohteisiin.

Wavin SiTech+ -järjestelmä

Wavin SiTech+ on mineraalivahvistettu PP-viemärijärjestelmä, jolla on hyvät äänenvaimennusominaisuudet. Se on helppo asentaa ja sen äänenvaimennus perustuu pääasiassa painavampiin yhteisiin. Kilpailukykyinen vaihtoehto kohteisiin, joissa äänenvaimennuksella on merkitystä.

Wavin-ohjelmistot suunnittelun tueksi

Wavin Sound -ohjelmisto

Wavin Sound -ohjelmiston avulla on mahdollista tehdä tarkasteluja todellisten sovellusten äänitasojen arvioimiseksi. Ohjelmisto laskee annettujen arvojen perusteella kiinteistön äänitasot ja antaa lopulta äänilaskelmaraportin.

Wavin BIM Revit -paketit

Rakentamisen tietomallinnus (BIM) muuttaa rakennusteollisuuden suunnittelua ja toteutusta. Wavin on mukana tässä muutoksessa ja kehittänyt Wavin BIM Revit-paketit, jotka helpottavat oleellisesti putkistojen suunnittelua ja antavat erinomaiset lähtökohdat tehokkaammalle ja laadukkaammalle rakentamiselle.

Wavin-kiinteistöviemäröinnin erikoistuotteet

Wavin HepVO -hajulukko

Wavin HepVO on kalvotekniikkaan perustuva hajulukko, joka mahdollistaa monia sellaisia sovelluksia, joita perinteisellä vesilukolla ei pystytä toteuttamaan. Tuote soveltuu niin ammattikäyttöön kuin kuluttajillekin.

Wavin LKS -muhvilukko

Wavin LKS -muhvilukkoa voidaan käyttää esim. sadevesiviemäröinnin putkistolle vahvistamaan muhviliitosten paineenkestoa. Muhvilukkoja voidaan käyttää kaikkien kolmen Wavin-kiinteistöviemärin kanssa (Wafix, AS+ ja SiTech+).



Wavin HepVO -hajulukko



Wavin LKS -muhvilukko

Perinteinen viemäröinti
Wavin Wafix HT/PP



Perinteinen viemäröinti

Wavin Wafix HT/PP -järjestelmä

Järjestelmän kuvaus

Wavin Wafix HT/PP -kiinteistöviemärijärjestelmä on valmistettu polypropeenista (PP), joka antaa järjestelmälle hyvät kemialliset ja mekaaniset ominaisuudet. Järjestelmän ainutlaatuinen Fix lock® -tiiviste takaa liitoskohtien tiiveyden. Tiivisteiden profiili on suunniteltu siten, että se vähentää putken ja tiivisteiden välistä kitkaa, jolloin tarvittava asennusvoima on pieni. Kiinteä tiiviste ei siirry pois paikaltaan asennettaessa ja on valmiiksi öljynkestävä.

Järjestelmän ominaisuudet

Putkimateriaali:	Polypropeeni (PP-B)
Tiivistemateriaali:	TPE-kumi
Tiheys:	901 kg/m ³
E-moduli:	1800 MPa
Lineaarinen lämpölaajenemiskerroin:	0,15 mm/mK
Maksimilämpötila, hetkellinen:	100 °C (< 30 l/min; 2 min)
Maksimilämpötila, jatkuva:	60 °C
pH-arvo:	2-12
Kemiallinen kestävyys, putki:	ISO/TR 10358 (PP)
Tiivisteiden kemiallinen kestävyys:	Öljynkestävä
Väri:	Harmaa

Hyväksynyt

Wavin Wafix HT/PP on Nordic Poly Mark -sertifioitu INSTA SBC 1451-1 mukaisesti. Nordic Poly Mark -merkityt tuotteet täyttävät EN-standardin ja pohjoismaisten olosuhteiden tiukat vaatimukset. Merkintä takaa, että tuotteet on tarkastettu riippumattoman ulkoisen tahon puolesta ja ne soveltuvat määriteltyyn käyttötarkoitukseensa.



Nordic Poly Mark

Hyväksynnän kattamat tuotteet

	Hyväksynnän nro	Standardi
Putket DN32-DN160	Insta-Cert Nro: 2017	EN 1451-1
Yhteet DN32-DN160	Insta-Cert Nro: 2019	EN 1451-1

Järjestelmän hyödyt

Ainutlaatuisen Fix lock® -tiivisteiden hyödyt

- ⊕ Takaa liitoskohtien tiiveyden.
- ⊕ Estää tiivisteiden paikaltaan lähtemisen asennettaessa.
- ⊕ Tiivisteiden profiili vähentää putken ja tiivisteiden välistä kitkaa, jolloin tarvittava asennusvoima on pieni.
- ⊕ Tiiviste on valmiiksi öljynkestävä.








Muita etuja

- ⊕ Litteäksi muotoiltu muhvi säästää tilaa.
- ⊕ Rihloitetut yhteet parantavat pitoa asennuksissa.



Wavin Wafix HT/PP -putkien ja -osien merkinnät

	75-05	PP-B HT	110x3,4	1000MM		
Wavin-logo	Tehdastunnus	Materiaali: Polypropeeni	Putken halkaisija x seinämävahvuus	Pituus	Nordic Poly Mark -merkitty	Kierrätysmerkki
EN1451	S16	BD	21.8.2015 6:24		 5 708525 150556	
Tuotestandardi	Seinämasarja	Käyttöluokka: B rakennuksen sisällä BD rakennuksen sisällä ja maa- han asennettuna kiinteistön alueella	Valmistus- päivämäärä- ja aikamerkintä	Kelpoisuus kylmiin olo- suhteisiin	EAN-koodi	





Ääntä vaimentava viemäröinti

Wavin AS+
Wavin SiTech+



Ääntä vaimentava viemäröinti Wavin AS+ ja Wavin SiTech+

Wavinilla on yli 30 vuoden kokemus desibeliviemäreiden valmistamisesta. Wavin AS+ on markkinoiden paras muovinen High Spec -luokan desibeliviemäri. Markkinoilla on myös kysyntää Mid Spec -luokan viemäreille, jonka parhaimmista edustaa Wavin Sitech+. Wavinin portfolioista löydät viemärintiratkaisun kaikkiin äänitekniisiin haasteisiin.

dB-viemäreiden vertailu

Viemärin aiheuttamaan melutasoon vaikuttavat monet tekijät. Kiinteistöviemäreiden äänitasoja voidaan testata Fraunhofer Instituutin testeillä EN 14366 -standardien mukaisesti. Vaikka testistandardin perusteella ei suoraan voida määrittää viemärin aiheuttamaa äänitason eri sovelluksissa, sen avulla pystytään kuitenkin vertailemaan eri järjestelmiä keskenään. Testeistä saadaan tuloksia sekä runkoäänistä että ilmääänistä.

Runkoäänitasoihin pystytään vaikuttamaan ennen kaikkea valitulla kannakointiratkaisulla, kun taas ilmääänitasoon vaikuttavat eniten itse putkijärjestelmän ominaisuudet.

Wavinin molemmat dB-viemärit on testattu sekä äänioptimoidulla erikoiskannakkeilla että ns. tavallisilla kumitetuilla putkenpitimillä. Lähes aina kannakointiksi riittävät tavalliset kumilliset putkenpitimet, sillä usein äänitekniisesti haastavimpien sovellusten kuten alakaton yläpuolisten viemäröntien yhteydessä, ilmääänillä on ratkaiseva vaikutus.

Testitulokset

Testien tuloksia vertailtaessa on tärkeä ymmärtää mistä arvosta on kyse. Runkoäänitulokset esittämällä saadaan esitettyä pienimmät äänitasot. Runkoäänitasoon eniten vaikuttava tekijä on kannakointi. Alla on esitetty Wavin Aston runkoääni- ja ilmääänitasot erikoiskannakkeilla sekä peruskumikannakkeilla EN 14366 mukaisesti, mitattuna Fraunhofer Instituutissa.

Wavin AS+ -äänitasot

Normaali kannakointi (Raportti nro P-BA 63/2019e)				
Virtaama (l/s)	0,5	1,0	2,0	4,0
Ilmääänitaso	41 dB(A)	46 dB(A)	48 dB(A)	50 dB(A)
Runkoäänitaso	< 10 dB(A)	< 10 dB(A)	12 dB(A)	17 dB(A)
Järjestelmäkannakointi (Raportti P-BA 64/2019e)				
Virtaama (l/s)	0,5	1,0	2,0	4,0
Ilmääänitaso	41 dB(A)	45 dB(A)	48 dB(A)	50 dB(A)
Runkoäänitaso	< 10 dB(A)	< 10 dB(A)	< 10 dB(A)	10 dB(A)

Kannakointilla on siis suuri vaikutus runkoäänien kannalta, mutta myös putkimateriaali vaikuttaa runkoäänitasoihin. Fraunhofer-testin ilmääänitasojen suhteen Wavin AS+ on yleisesti vähintään 4 dB(A) hiljaisempi kuin Mid-Spec -luokan tuotteet, mutta käytännön mittauksissa on todettu paljon suurempia eroja.

Koska äänitasojen muodostuminen johtuu useasta eri tekijästä, on Wavinilla käytössä ohjelmisto, jolla voidaan tehdä tarkasteluja todellisten sovellusten äänitasojen arvioimiseksi.



Järjestelmäkannakointina <10 dB(A) Fraunhoferin testin nro 64/2019 mukaan.

Normaalia kannakointitapaa noudattaen 12 dB(A) Franhoferin testin 63/2019 mukaan.



Ääntä vaimentava viemäröinti
Wavin AS+

Ääntä vaimentava viemäröinti

Wavin AS+ -järjestelmä

Järjestelmäkuvaus

Viemärimelun hallinnan suhteen Wavin on edelläkävijä maailmassa. Yli 30 vuotta sitten Wavin esitteli maailman ensimmäisen ääntä vaimentavan muoviviemärijärjestelmän.

Yli 30 vuotta markkinoilla ollutta Wavin Astoa on menestyksekkäästi käytetty maailmalla lukuisissa eri kohteissa. Päätimme kuitenkin jatkaa kehittämistyötämme vastataksemme alati kiristyviin vaatimuksiin. Tästä syystä esittelemme Wavin Aston seuraajan, joka asettaa uuden standardin ääntä vaimentaville viemäreille.

Wavin AS+ on luokkansa paras ääntä vaimentava muoviviemärijärjestelmä, joka soveltuu kuumien ja kylmien jätevesien johtamiseen. Wavin AS+ täyttää kaikki paineistamattomille jätevesiputkistoille asetetut vaatimukset standardien DIN EN 12056 ja DIN 1986-100 mukaisesti.

Wavin AS+ vähentää viemärijärjestelmän melutasoa paremmin kuin mikään muu markkinoilla oleva muoviputkijärjestelmä.

Ainutlaatuisen materiaalikoostumuksen ansiosta parantunut äänenvaimennuskyky estää epätoivottujen äänien kantautumisen viemäristä muualle rakennukseen. Suuri tiheys takaa optimaalisen äänenvaimennuksen.

Wavin AS+ on valmistettu mineraalivahvistetusta polypropeenista (PP).

Wavin AS+ on saatavana kokoina DN 50 - DN 200. Kuten kaikki muoviset viemärijärjestelmät, Wavin AS+ on kulutusta kestävä, korroosionkestävä ja kykenevä kestäämään jätevedessä olevat aggressiivisten kemikaalien vaikutukset.

Vaikka järjestelmä on ensisijaisesti suunniteltu ääntäeristävääksi viemärijärjestelmäksi, Wavin AS+:n voi myös tarvittaessa asentaa maan sisään aina pääviemäriin kytkentään asti.

Uusi Wavin AS+ on suunniteltu vastaamaan insinöörien ja asentajien vaatimuksiin. 30 vuoden kokemuksen lisäksi me käytimme yli satatuhatta tuntia melutason testaamiseen, tutkimme uusia materiaaleja ja panostimme voimakkaasti kehittääksemme tiivistein, joka ei tarvitse voiteluainetta. Siksi voimme luottavasti sanoa, että äärimmäinen melun vaimentaminen ja erittäin helppo asennus uuden Wavin AS+:n osalta eivät ole sattumaa.

Wavin AS+ sisältää ainutlaatuisia tuoteominaisuuksia, jotka tekevät siitä helposti asennettavan ja turvallisen käyttää:

- Uusi patentoitu sininen tiiviste, jota ei tarvitse voidella
- Aaltomainen viiste pistopäässä vähentää työntövoiman tarvetta, kun putkea asennetaan muhviin
- Sinisen tiivistein muotoilu takaa tiiviin ja turvallisen asennuksen
- Ainutlaatuinen materiaalikoostumus, joka maksimoi ääneneristävyyden
- Muhvissa kohdistamista helpottava asteikko
- Osien pistopäässä syvyysindikaattori
- Uuden muotoilun ansiosta helpompi käsitellä ja sopii myös pieniin ja kapeisiin tiloihin

Tiiviste

Elastomeerinen tiiviste on valmistettu EPDM:stä standardin EN681-1 mukaan.

Hyväksynät ja testaus

Wavin AS+ -putket ja putkiosat ovat jatkuvasti tiukan laadunvalvonnan alaisina. Wavin AS+ -putket ja putkiosat ovat saaneet DIBt:n rakennustarkastuksen hyväksynnän (DIBt Z-42.1-569), ja sen vuoksi niitä pidetään sopivina käytettäväksi rakennusten sisäpuolisina ja maan alla olevissa putkistoissa.

Saksa: DiBt, Z.-42,1-569

Tekniset tiedot

Wavin AS+

Wavin AS+ on valmistettu mineraalivahvistetusta polypropeenista (PP). Ainutlaatuisen materiaalikoostumuksensa ansiosta Wavin AS+:lla saavutetaan parempi äänenvaimennus kuin muilla markkinoilla olevilla ääntävaimentavilla viemärijärjestelmillä. Optimaalinen äänenvaimennus taataan korkean materiaaliitiheyden avulla. Optimoitu kolmikerrosputkirakenne sekä valmiiksi voidellut tiivisteet takaavat nopean ja helpon asennuksen sekä turvallisen ja luotettavan järjestelmän vuosiksi eteenpäin.

Materiaali

Mineraalivahvistettua polypropeenaa.

Järjestelmän ominaisuudet

⊕ Tiheys	~ 1,9 g/cm ³
⊕ E-moduuli	~ 1800 N/mm ²
⊕ Lämpölaajenemiskerroin	~ 0,06 mm/mK
⊕ Palokäyttäytyminen	DIN 4102, B2 ja EN13501 D-S3, d0
⊕ Käyttölämpötila	Hetkellisesti 95°C ja jatkuvaa 90°C

Väri

Vaaleanharmaa RAL7035

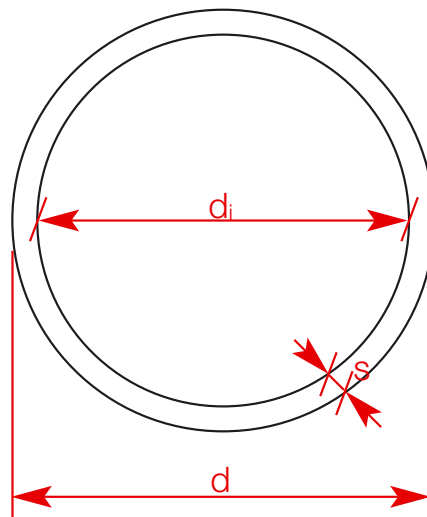
Mittatiedot

DN	d ¹⁾	di ²⁾	s ³⁾
50	50	44	3,0
70	75	68	3,5
90	90	80,8	4,6
100	110	99,4	5,3
125	125	114,4	5,3
150	160	148,8	5,6
200	200	188	6,0

¹⁾ Ulkohalkaisija mm

²⁾ Sisähalkaisija mm

³⁾ Seinämävahvuus mm



Merkinnät

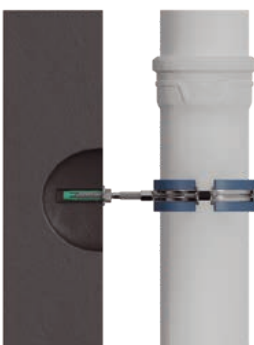
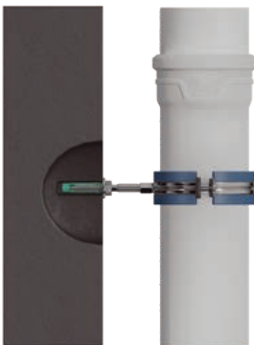
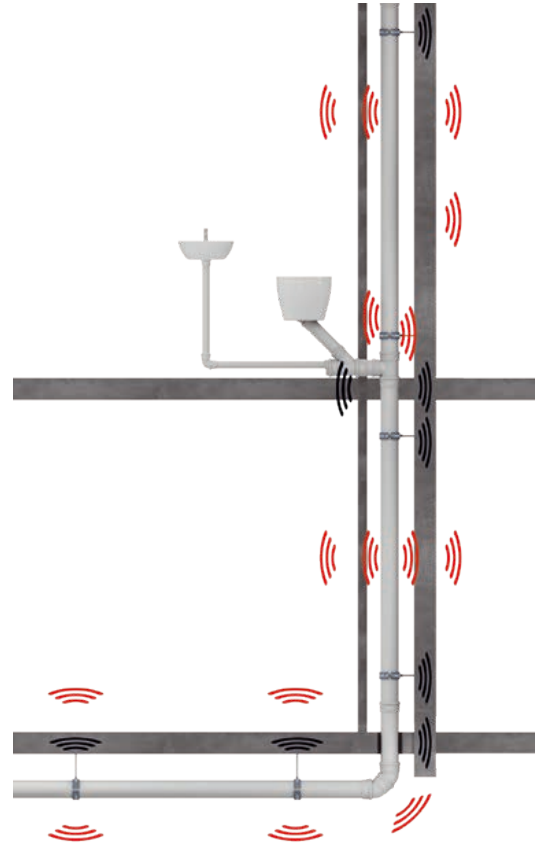
Wavin AS+, nimellismitta, päiväys, sertifiointimerkintä, materiaali, paloluokka
Esimerkki: Wavin AS+, DN 100, date, Z.-42.1-569, mineral-reinforced PP Ü DIN 4102, B2

Wavin AS+ -järjestelmän kannakointi

Wavin AS+ -järjestelmä voidaan kannakoida kahdella eri kannakointitavalla. Järjestelmä on suunniteltu siten, että se voidaan kannakoida ääniteknisesti haastavissa kohteissa lähes äänettömäksi runkoäänien osalta käyttämällä Wavin DB-kannakkeita. Normaaleilla eristetyillä putkikannakkeilla saavutetaan 12 dB(A) ääniarvot, kun taas järjestelmäkannakoinnilla päästään alle 10 dB(A) ääniarvoihin.

Yksinkertainen kannakointi – normaali kannake – 12 dB (A)

Wavin dB -kannakkeita voidaan käyttää myös yksinkertaisessa kannakoinnissa. Tällöin kannakointi suoritetaan siten, että putkeen asennetaan yksi kiintokannake (Wavin kannakkeesta poistetaan keltainen sovitelevy ruuveista) ja toinen kannake toimii liukukannakkeena (keltainen sovitelevy pidetään paikallaan).



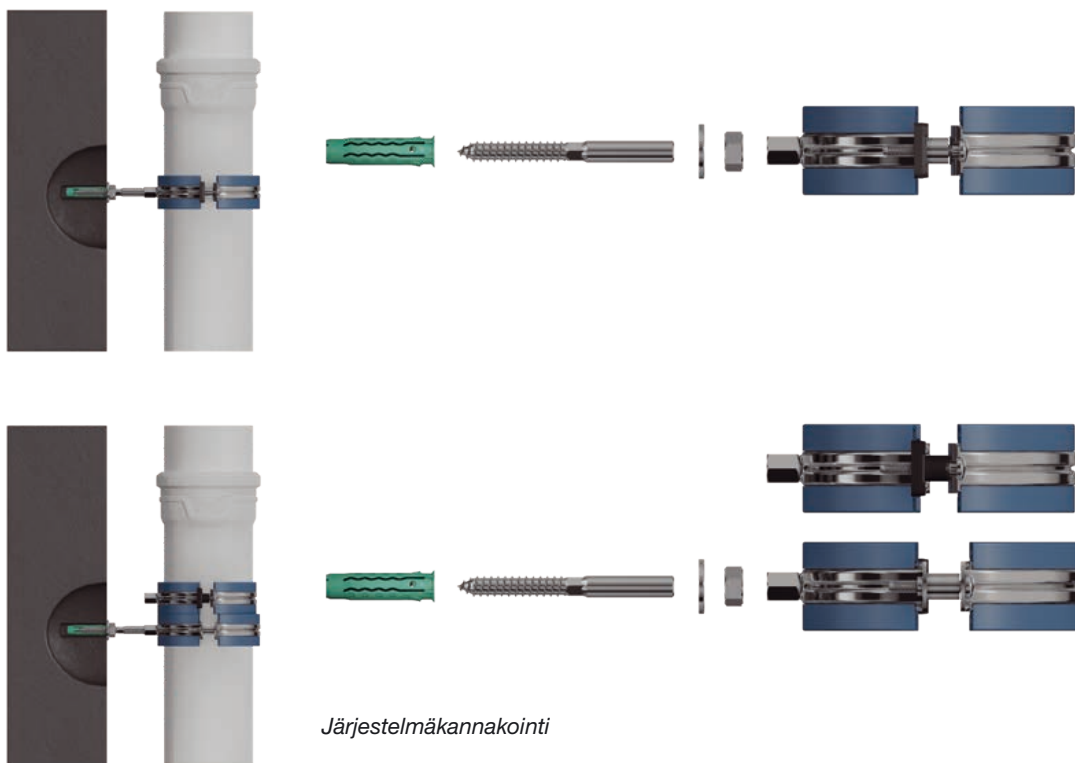
Normaali kannakointitapa

Järjestelmäkannakointi – Tuplakannake – alle 10 dB (A)

Kun tavoitellaan maksimaalista äänenvaimennusta, tulee Wavin AS+:n kanssa käyttää järjestelmäkannakointia. Wavin dB -kannakkeet on suunniteltu siten, että ne voidaan asentaa päällekkäin. Kannakkeen eristeen ulkokehä on valmistettu ääntävaimentavasta, vaahtomaisesta kumista, joka estää päällekkäin asennettuna runkoäänien johtumisen kiintokannakkeesta rakenteisiin.

Seinään kiinnitettyt kannakkeet toimivat liukukannakkeina ja kiintokannake makaa ylimmän liukukannakkeen päällä. Liukukannakkeissa pidetään keltaiset sovitelevyt paikallaan, jotka estävät kannakkeen kiristymisen putken ympärille. Ylimmän kannakkeen päällä makaavasta kannakkeesta poistetaan keltainen sovitelevy, jolloin kannake puristuu putken ympärille. Yhdessä tämä kannakepari (liukukannake, jonka päällä makaa kannake ilman sovitelevyjä) muodostavat kiintokannakkeen, joka ankkuroi putken paikalleen.

Järjestelmäkannakointinissa nyrkkisääntönä voidaan pitää sitä, että jokaiseen kerrokseen tulee yksi kiintokannakkeena toimiva kannakepari sekä yksi liukukannake. Tarkemmat kannakointietäisyydet on esitetty jäljempänä olevassa taulukossa.



Kannakointivälit

DN	Halkaisija	Horisontaalinen	Vertikaalinen	
		Kannakeväli	Kiintokannakkeiden välinen etäisyys	Kiinto- ja liukukannakkeiden välinen etäisyys
	[mm]	[mm]	[mm]	[mm]
DN 50	50	750	1250	1250
DN 70	75	1125	1875	1875
DN 100	110	1500	2750	2000
DN 150	160	2000	3500	2000
DN 200	200	2150	3500	2000

Notes

Ääntä vaimentava viemäröinti
Wavin SiTech+



Ääntä vaimentava viemäröinti

Wavin SiTech+ -järjestelmä

Järjestelmän kuvaus

Wavin SiTech+ on mineraalivahvistettu PP-viemärijärjestelmä, joka tarjoaa kestävyyttä, äänenvaimennusominaisuuksia ja parannettua asennettavuutta. Olemme lisänneet yhteiden painoa 20 % saavuttaaksemme pienemmän veden virtauksen aiheuttaman äänitason. Helppo putken liittäminen tekee Wavin SiTech+ -järjestelmästä todellisen ”plug & play” -ratkaisun kiinteistön viemäirratkaisuksi.

Asumisen laatu on tärkeä arvo rakennusten suunnittelussa. Pienempi viemäreistä aiheutuva äänitaso parantaa rakennuksen käyttömukavuutta loppukäyttäjille niin asuin- kuin työympäristössäkään. Wavin SiTech+ vastaa nykyisiä rakentamisen vaatimuksia ja täyttää asiakkaiden tarpeet mukavuus- ja laatu näkökulmista.

Järjestelmän ominaisuudet

	Viitearvo	Normi
Putkimateriaali:	Mineraalivahvistettu PP	
Tiivistemateriaali:	SBR-kumi	
Tiheys, putki:	1,30 g/cm ³	UNI EN ISO 1183-1
Tiheys, yhteet:	1,5 g/cm ³	
OIT:	≥ 10 min	EN 728
Lineaarinen lämpölaajenemiskerroin:	0,12 mm/m/K	ASTM D 696
Maksimilämpötila hetkellinen:	+95 °C	
Maksimilämpötila jatkuva:	+90 °C	
Kuumuuden vaikutus (150 °C x 60’):	Ei delaminaatiota /muodonmuutosta	EN ISO 580
pH-arvo:	2-12	
Kemiallinen kestävyys:		
Putki:	ISO/TR 10358 (PP)	
Tiiviste:	ISO/TR 7620 (SBR)	
Väri:	Musta	
Rengasjäykkyys:	≥ 6 kN/m ²	

Järjestelmän äänitasot

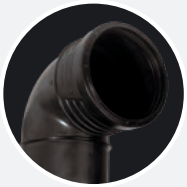
EN 14366 (2 l/s) mukaisesti, mitattuna Fraunhofer Instituutissa

	Ilmaaänitaso	Runkoäänitaso
Bismat 1000		
-erikoiskannake:	52 dB(A)	12 dB(A)
(Raportti nro P-BA 24-1/2016e)		
Mupro Optimal green		
-peruskumikannake:	52 dB(A)	20 dB(A)
(Raportti nro P-BA 25/2016)		

Tekniset ominaisuudet

- Optimoitu 3-kerrosrakenne äänenvaimentamiseen.
- Mineraalivahvistettu PP-materiaali takaa korkean kestävyuden ja lämmönkeston.
- Muhviliitokset ja esiasennetut tiivisteet (SBR) mahdollistavat nopean, helpon ja luotettavan asennuksen.

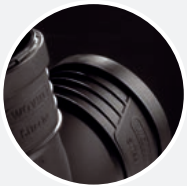




Järjestelmän hyödyt

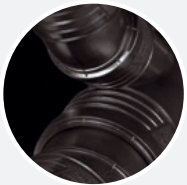
◉ Vähemmän ääntä

Painavammat yhteyt asettavat korkeammat standardit dB-viemäri-järjestelmille. Wavin SiTech+ on korkean suorituskyvyn järjestelmä, joka vähentää veden virtauksen aiheuttamia ääniä.



◉ Helpompi asentaa

Rihloitetut yhteyt tarjoavat hyvän tartuntapinnan ja helpottavat asentamista hankalissakin paikoissa. Wavin SiTech+ soveltuu monenlaisiin kohteisiin pienistä saneerauksista suuriin kohteisiin.



◉ Kiertosuuntainen apuviivoitus

Wavin SiTech+ -yhteissä on merkintä 15° ja 45° välein helpottamaan kiertosuuntaista kohdistusta asennuksien aikana.



◉ Liitossyvyyden tarkastaminen

Erikoirihla yhteyden pistopäässä havainnollistaa milloin yhde on asennettu muhviin oikein.



◉ Senttimetrimerkintä

Putkissa on selkeä senttimetrimerkintä, jolloin niiden leikkaaminen ja asentaminen on nopeaa ja helppoa.

Järjestelmästä on saatavilla koko halkaisijavalkoima:

- ◉ 32 mm
- ◉ 40 mm
- ◉ 50 mm
- ◉ 75 mm
- ◉ 90 mm
- ◉ 110 mm
- ◉ 125 mm
- ◉ 160 mm

Wavin SiTech+ vastaa kiinteistöviemärijärjestelmille asetettuja standardeja (EN 1451), mukaan lukien ääneneristävyyttä ja palonkesto-ominaisuudet (EN 13501-1). Wavin SiTech+ -järjestelmän äänitasot on mitattu Stuttgart Fraunhofer Physical Constructions Institutin toimesta (EN 14366).

Wavin SiTech+ on ideaalinen ratkaisu monikerroksisiin rakennuksiin ja kohteisiin, jotka ovat herkkiä syntyvälle melulle kuten asuinrakennukset, hotellit, toimistot, sairaalat, vanhainkodit ja kirjastot.

Wavin SiTech+ -järjestelmää voidaan käyttää vedenpoistoon, kun veden lämpötila on 90 °C ja lyhytaikaisena piikkinä 95 °C. Järjestelmää voidaan käyttää myös alhaisissa lämpötiloissa -20 °C saakka. Tämä lämpötila-alue tekee siitä ideaalisen ratkaisun vaativiin viemärintohteisiin kuten keittiöt, pesulat ja teollisuuskiinteistöt.



Notes

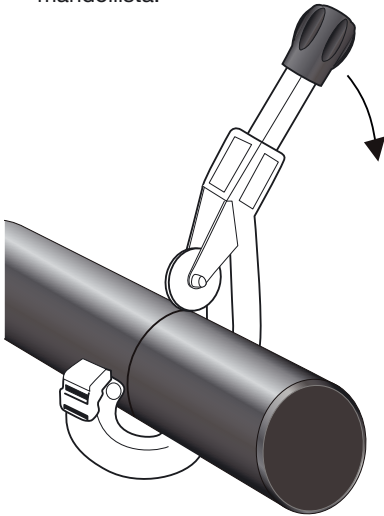


**Wavin-kiinteistöviemäreiden
asennusohje**

Wavin-kiinteistöviemäreiden asennusohje

Putkien katkaisu

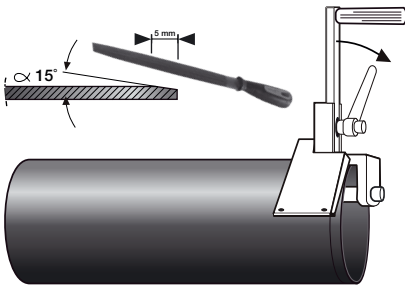
1. Katkaise putki puhtaasti oikeassa kulmassa sen akseliin nähden. Käytä putkileikkuria aina kun mahdollista.



2. Poista leikkauspurseet.

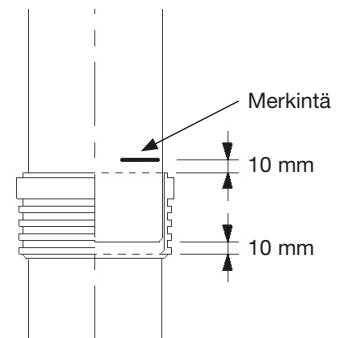
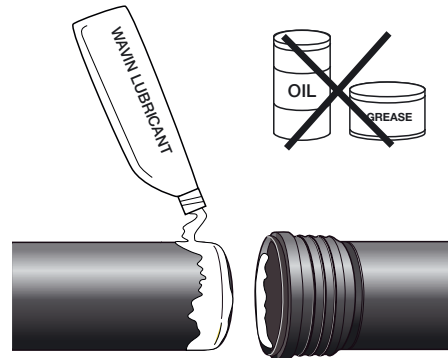


3. Viistä putki 5 mm pituussuunnassa 15° kulmaan.



Tiivisterenkaan/muhviliitoksen asennus

1. Varmista, että putki on viistetty.
2. Tarkista, että tiiviste on kunnolla paikallaan putkessa tai yhteessä.
3. Varmista, että kaikki liitettävät komponentit ovat kuivia, puhtaita ja pölyttömiä. Varmista, ettei putkissa tai yhteissä ole syviä naarmuja, koska nämä voivat vaikuttaa liitoksen vesitiiveyteen.
4. Voitele putki tai yhde tasaisesti muoviputkille tarkoitetulla liukuaineella. Älä käytä öljyä tai rasvoja.
5. Kohdista yhdistettävät komponentit oikein.
6. Työnnä putki tai yhde kokonaan muhviin. Kun asennetaan yli 2 metrin pituista putkea, tee putkeen merkki ja vedä putkea 10 mm takaisinpäin lämpölaajenemisen mahdollistamiseksi.
7. Tarkista, että lämpölaajenemisvara on edelleen 10 mm asennuksen edetessä.



Muoviviemäreiden lämpölaajeneminen

Wavin-kiinteistöviemäreiden lämpölaajeneminen tulee ottaa huomioon asennuksissa. Edellä on kuvattu kuinka lämpölaajenemisvara voidaan ottaa huomioon muhviliitoksissa. Putkien lämpölaajenemisen aiheuttama pituusmuutos voidaan määrittää kaavalla:

$$\Delta l = a \times l \times \Delta T$$

Δl = Lämpölaajenemisen aiheuttama pituusmuutos (mm)

a = Lämpölaajenemiskerroin (mm/m.K)

l = Putkiston pituus (m)

ΔT = Lämpötilaero (K)

Wavin kiinteistöviemäreiden lämpölaajenemiskertoimet ovat:

Wavin Wafix HT/PP: 0,15 mm/mK

Wavin AS+: 0,06 mm/mK

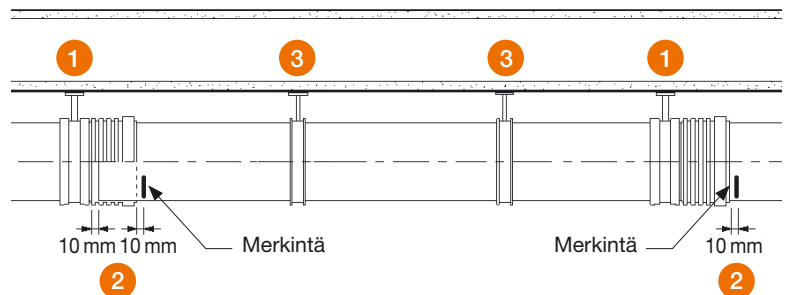
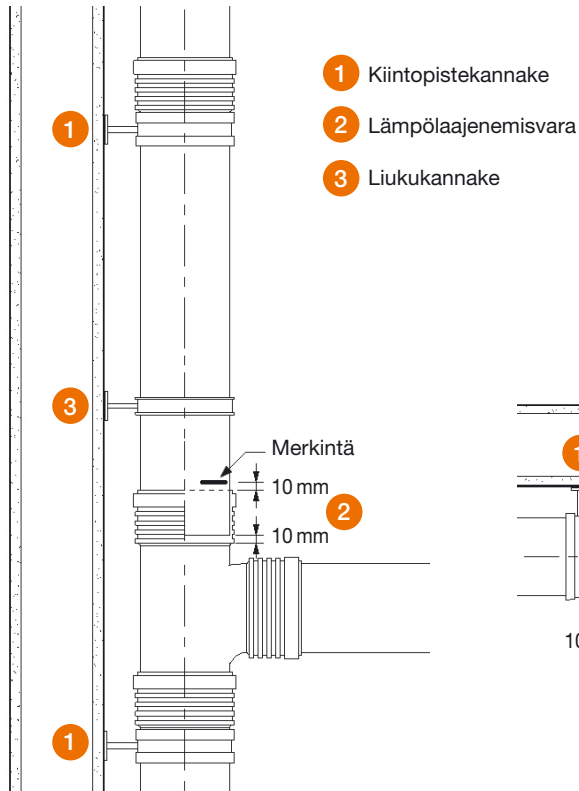
Wavin SiTech+: 0,12 mm/mK

Putkien kannakointi

- Käytä kumitettuja putkenpitimiä runkoäänien minimoimiseksi.
- Putket voidaan kannakoida maksimissaan seuraavin välein (Wavinin suositus):
Noudata paikallismääräyksiä kannakointiväleistä.

OD [mm]	Maksimi kannakointiväli	
	Pysty [m]	Vaaka [m]
32	1,50	0,50
40	1,50	0,60
50	1,50	0,75
75	2,00	1,10
110	2,00	1,65
160	2,00	2,40

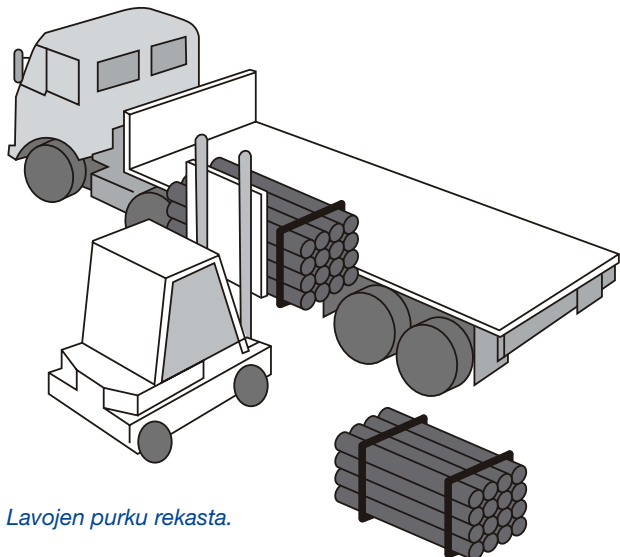
- Varmista, että putkijärjestelmä on asennettu ilman jännitteitä.
- Kiintopistekannakkeet estävät putken liikkeen kun ruuvit on kiristetty. Liukukannakkeessa putki pystyy liikkumaan ruuvien kiristämisen jälkeen.
- Sijoita kiintopistekannake jokaiselle yli 2 metrin pituiselle putkelle, kuten kuvan kohdassa 1.
- Pystysuuntaisten putkien kiintopistekannake tulee asentaa putken yläpäähän muhvin alapuolelle. Varmista ettei 10 mm lämpölaajenemisvara 2 häviä kiintopistekannakkeen asennuksessa.
- Jokaisen yhteen tai yhderyhmän viereen tulisi asentaa kiintopistekannake.
- Kaikkien lisäkannakkeitten tulee olla liukukannakkeita 3, jotta lämpötilan vaihtelun aiheuttama pituuslaajeneminen on mahdollista.
- Jos asennus on mahdollista tehdä eri seiniin, käytä seinää, jossa on suurin massa.
- Putkiosuudet, jossa on yhteitä tai lyhyitä putkia tulee varmistaa kannakeväliillä, joka on riittävän lyhyt, jotta osat eivät irtoa toisistaan.



Wavin-putkien käsittely, säilytys, varastointi ja kuljetus

Putkien käsittely

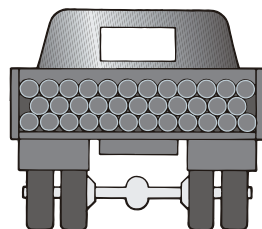
- ⦿ Käsittele putkia ja yhteitä varoen. Naarmuttaminen ja iskut voivat vahingoittaa putken rakennetta tai tiivisteiden ominaisuuksia.
- ⦿ Irtonaiset putket tulee purkaa käsin.
- ⦿ Kun putkiniput puretaan haarukkatrukilla suosittelemme, että trukin piikit suojataan nailonilla tai vaihtoehtoisesti käytetään muovipiikkejä. Metallipiikit, koukut ja ketjut eivät saa olla kontaktissa putkien kanssa. Älä käytä jatkettuja piikkejä.
- ⦿ Jos kuorman purku tai lastaus suoritetaan nosturilla tai kaivurilla, putket tulee nostaa keskialueelta riittävän leveillä nostoliinoilla.



Lavojen purku rekasta.

Kuljetus

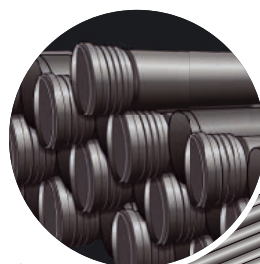
- ⦿ Wavin SiTech+ -putkien, jotka on purettu alkuperäisestä pakkauksesta, tulee olla koko pituudeltaan tuettuina puhtaalla alustalla kuljetuksen aikana.
- ⦿ Putkien taipumista tulee välttää.
- ⦿ Iskut putkille ja yhteille tulee estää.



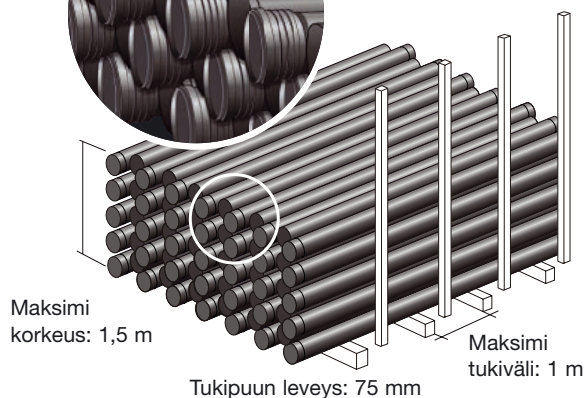
Irtonaisten putkien kuljettaminen.

Säilytys ja varastointi

- ⦿ Putket tulee säilyttää tasaisella alustalla.
- ⦿ Ilman lisätukia tai laitoja olevat lavat voidaan varastoida maksimissaan 1,5 m korkeuteen.
- ⦿ Irtonaiset putket:
 - tulee tukea vähintään kahdella sivutuella, jotka on tasaisesti jaettu putken pituudelle
 - tulee säilöä maksimissaan 1,5 m korkeuteen
 - ideaalitulanteessa putket tuetaan koko pituudelta, jos tämä ei ole mahdollista, aseta puinen tuki (väh. 75 mm leveä) putken alle maksimissaan 1 metrin välein
 - pinoa erikokoiset putket erikseen tai jos se ei ole mahdollista, pinoa erikokoiset putket niin, että isot putket ovat alimmaisena
 - muovilliset putket tulisi pinota vuorottelevaan järjestykseen, jotta putket ovat tuetut koko matkalta (kts. kuva)
- ⦿ Yhteet toimitetaan pahvilaatikoissa ja ne tulee säilyttää sisätiloissa. Kuormituksesta johtuvia muodonmuutoksia tulisi aina välttää.
- ⦿ Säilytä liukuaine viileässä paikassa, auringonvalolta suojattuna.



Muovilliset putket laitetaan vaihtelevaan järjestykseen, muhvi uloimpana.



Wavin-kiinteistöviemäreiden paloturvallisuus

Wavin-kiinteistöviemäreiden palosuojaus

Wavin-viemäreiden palosuojauksessa tulee noudattaa paikallisia määräyksiä (Suomen RakMK). Viemäreiden palosuojaus tulee aina suunnitella rakennusprojektissa.

Viemäreiden paloturvallisuusasiat voidaan jakaa kahteen pääasiaan; **palon leviämisen estämiseen osastosta toiseen sekä palon kehittymisen rajoittamiseen.**

Muoviset Wavin-kiinteistöviemärijärjestelmät ovat palavia tuotteita. Palon leviämisen estäminen osastosta toiseen liittyy viemäreiden läpivienteihin, jotka tehdään osastoivan rakenteen läpi. Nämä läpiviennit on suojattava soveltuvalla hyväksytyllä palokatkoratkaisulla.

Yleisimmin käytetään CE-merkittyä, ETA-hyväksyttyä palokatkotuotetta esim. palokatkomansettia. Hyväksytyistä palokatkotuotteista lisätietoa saa esim. palokatkojen valmistajilta.

Wavin-kiinteistöviemärit ovat palavia rakennustuotteita ja ne tulee tarvittaessa suojata siten, että rakennuskohteen sisäpuolisten pintojen vaatimukset täyttyvät. Tämä voidaan hoitaa esim. soveltuvalla paloluokitellulla eristeellä (esim. paloluokiteltu mineraalivilla) tai rakenteellisilla ratkaisuilla, jossa viemäri on palamattoman rakenteen suojassa.

Wavin-kiinteistöviemärit eivät sisällä PVC:tä eivätkä vapauta palaessaan myrkyllisiä halogeeneja.



Muoviviemäreiden läpivientien palokatkointiin käytetään yleensä turpoavia hyväksytyjä palokatkotuotteita.



Notes

Suunnittelun tueksi
Wavin-ohjelmistot



Wavin Sound -ohjelmisto

Wavin Sound -ohjelmiston avulla voidaan tehdä tarkasteluja todellisten sovellusten äänitasojen arvioimiseksi. Äänentasa huoneessa voidaan arvioida usean muutujan avulla.

Putkijärjestelmä

1. Putkijärjestelmän tyyppi
2. Putkenpitimien tyyppi
3. Putken halkaisija

Kuilu / Alaslaskettu katto

4. Kuilun rakenne (pystyviemäri)
Alaslasketun katon rakenne (vaakaputki)
5. Seinämateriaali, johon putki kiinnitetään
6. Mahdollisten äänieristyslevyjen käyttö
7. Kuilun koko

Veden virtaamat

8. Virtausnopeus
9. Veden pudotuskorkeus

Muut vaikuttavat asiat

10. Putken eristys
11. Huoneen koko



Ota meihin yhteyttä, kun haluat apua kohteesi viemäreiden äänitasojen arvioinnissa myynti@wavin.com

Wavin tekee ohjelmistolla mitoitusraportin yhteistyössä asiakkaan kanssa rakennuskohteen äänitasojen arvioimiseksi.

Wavin Sound -työkalun avulla osaamme auttaa sinua valitsemaan ja suunnittelemaan kohteellesi viemärointiratkaisun, joka nostaa kiinteistön käyttöarvoa.

Selected main parameter	
1. Room area	30 m ²
2. Location of the pipe	Next to the room
3. Water flow equipment	Room 2 (30 m ²)
4. Mean flowrate	100 l/s

Selected room parameter	
1. Straight pipe or with offset	straight
2. Pipe length	3m
3. Pipe size	250
4. Floor construction type	No other insulation
5. Pipe insulation	100 mm
6. Pipe type	Black AS
7. Block type	Block 1000

Block construction	
1. Block construction material	275 mm cellulose insulation
2. Block lining thickness	with aluminium
3. Total block surface area (block walls)	30 m ²
4. Block lining area	30 m ²
5. Block area exposed to the room (block walls)	0 m ²

Wavin Sound -ohjelmistosta saadaan äänilaskelmaraportti.



Wavin BIM Revit -paketit kiinteistöviemäreille

Wavinin markkinoiden edistyksellisimmät BIM Revit -tietomallinnuspaketit ja -palvelut helpottavat oleellisesti suunnittelua ja antavat erinomaiset lähtökohdat tehokkaalle ja laadukkaalle rakentamiselle.

Wavin BIM Revit -tietomallinnuspaketit sisältävät älykkään avustajan, mikä varmistaa automaattisesti, että suunnitelmassa käytetään sellaisia ratkaisuja, jotka ovat toteutettavissa ja sellaisia tuotteita, joita on markkinoilla saatavissa. Suunnitelmat on mahdollista tehdä täysin ilman tuotekatalogia. Wavin BIM Revit -tietomallinnuksella luodut suunnitelmat ovat tarkkoja = 1:1, jolloin suunnitelma vastaa todellisuutta.

Tarkemmalla suunnittelulla saadaan aikaan merkittäviä säästöjä niin materiaalikustannuksissa kuin logistiikassa. Toimitusketjun niin halutessa, ovat tarkat materiaalitarpeet ja kustannukset lähes välittömästi suunnitelman valmistuttua koko toimitusketjun käytössä, Materiaalivirrat ovat optimoitavissa, kun koko rakennuksessa käytetyt materiaalit on jo suunnitteluvaiheessa ”tyypitetty” ja tiedossa. Wavin BIM Revit -pakettien avulla suunnittelutyö tehostuu ja rakentamisen laatu paranee.



Wavin BIM Revit -paketit
ladattavissa kotisivuiltamme
osoitteesta www.wavin.fi



Notes

Wavin-kiinteistöviemäröinnin
erikoistuotteet



Wavin-kiinteistöviemäröinnin erikoistuotteet

Wavin HepVO -hajulukko

Wavin HepVO on kalvotekniikkaan perustuva hajulukko, joka mahdollistaa monia sellaisia sovelluksia, joita perinteisellä vesilukolla ei pystytä toteuttamaan. Wavin HepVO:n virtausominaisuudet ovat erittäin hyvät verrattuna perinteiseen vesilukkoon. Tuote soveltuu niin ammattikäyttöön kuin kuluttajillekin.

Wavin HepVO -hajulukot valmistetaan polypropeenista ja niiden maksimikäyttölämpötila on 95 °C. Wavin HepVO -hajulukko voidaan asentaa pystyyn, vinoon tai vaakasuoraan. Wavin HepVO:n asentaminen on yksinkertaista ja se mahtuu ahtaisiin tiloihin. Wavin HepVO-hajulukko voidaan kiinnittää suoraan esimerkiksi pesualtaan pohjaventtiilin kierreosaan.

Toiminta ja ominaisuudet

Wavin HepVO:n toiminta perustuu hajulukon sisällä olevaan erikoiskumista valmistettuun kalvoon. Kalvo on ilmatiivis ja aukeaa veden paineesta päästämisen veden virtaamaan läpi. Kun veden tulo lakkaa, kalvo sulkeutuu ja estää viemärikaasujen leviämisen huonetilaan. Kalvon elastisuutta ja toimintavarmuutta on testattu pitkäkestoisissa käytännön testeissä, ja sen on todettu säilyttävän hyvin toimintakykynsä eri lämpötiloissa ja olosuhteissa. Wavin HepVO -hajulukko täyttää standardin EN 274 vaatimukset.



Ratkaisu moneen ongelmaan

Wavin HepVO:n virtausominaisuudet ovat erittäin hyvät verrattuna perinteiseen vesilukkoon. Tuote on äänetön eikä perinteisestä vesilukosta aiheutuvaa viemärin korinaa synny. Kalvorakenne estää tehokkaasti myös viemärin vaahtoamista.

Koska Wavin HepVO -hajulukon toiminta perustuu kalvotekniikkaan, ei sen sisällä ole vettä. Tämän vuoksi Wavin HepVO ei jäädy, ja se soveltuukin erittäin hyvin mm. mökkikohteisiin. Tuote on huomattavasti hygieenisempi kuin perinteinen vesilukko, johon kertyy likaa ja epäpuhtauksia. Wavin HepVO on myös helpompi puhdistaa.

Wavin HepVO -hajulukko päästää tarvittaessa korvausilmaa viemäriin ja toimii näin alipaineventtiilinä. Kalvorakenne estää ilman virtauksen huonetiloihin. Perinteinen vesilukko voi alipaineen vuoksi tyhjentyä ja päästää viemärikaasut asuintiloihin.

Wavin HepVO estää veden ja ilman takaisinvirtaamisen viemärin mahdollisissa padotustilanteissa. Koska Wavin HepVO ei voi kuivua kuten vesilukko, se soveltuu erinomaisesti kohteisiin, joissa vesilukkojen kuivuminen on ongelma. Tällaisia ovat esimerkiksi ilmanvaihtokonehuoneet sekä muut tilat, joissa käydään harvoin.

Sovellukset

- ⦿ Pesualtaat
- ⦿ Suihkukaapit
- ⦿ Kylpyammeet
- ⦿ Urinaalit ja bideet
- ⦿ Pesukoneen poistosuppilona/vesilukkona
- ⦿ Ilmanvaihtokoneen/konehuoneen vesilukkona

Wavin HepVO -hajulukko

Wavin HepVO -hajulukon edut

- ◉ **Ilmatiivis, toimii myös alipaineventtiilinä**
HepVO:n kalvo on ilmatiivis ja aukeaa veden paineesta. Kun veden tulo lakkaa, kalvo sulkeutuu ja estää viemärikaasujen leviämisen huonetilaan. HepVO toimii näin myös alipaineventtiilinä.
- ◉ **Hyvät virtausominaisuudet**
HepVO:lla on hyvät virtausominaisuudet suurillakin vesimäärillä.
- ◉ **Hiljainen**
Kalvorakenteen ansiosta HepVO on hiljainen eikä perinteistä viemärin korinaa synny.
- ◉ **Vahtoamaton**
HepVO:n kalvorakenne estää viemärin vaahtoamista.
- ◉ **Jäätmätön**
HepVO ei voi jäättyä, koska sen sisällä ei ole vettä.
- ◉ **Hygieeninen**
HepVO on perinteistä vesilukkoa hygieenisempi, sillä siihen ei kerry likaa ja allasjätteitä.
- ◉ **Estää viemärin tukkeutumista**
HepVO estää hyvin viemärin tukkeutumista. Myös ruokarasva huuhtoutuu hyvin alas eikä aiheuta tukoksia kuten perinteisissä vesilukoissa kulkeutuessaan veden läpi.
- ◉ **Kemikaalien kestävä**
HepVO kestää kaikkien perinteisten viemärin-avausaineiden kemikaalit.

Wavin HepVO -hajulukon asennus

Vaakasuuntaisesti

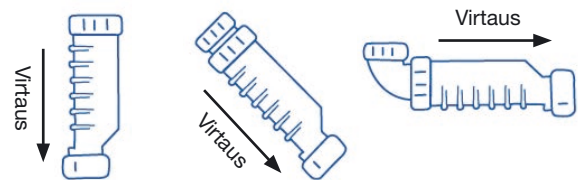
Vaaka-asennuksessa HepVO asennetaan siten, että tuotteen rivat ovat alaspäin. Jotta vesi ei jää seisomaan hajulukon sisään, tulee HepVO asentaa vähintään 10 asteen kulmaan. Asennuksessa voidaan tällöin käyttää HepVO-kulmayhdettä 87,5° ja/tai tarvittaessa HepVO-muunnos-/jatkoyhdettä.

Pystysuuntaisesti

HepVO voidaan asentaa pystysuuntaisesti suoraan kalusteen kierrelitokseen. Vaihtoehtoisesti HepVO voidaan kiinnittää putkeen käyttämällä pakkauksen mukana tulevaa muunnos-/jatkoyhdettä. Jos putki joudutaan katkaisemaan, leikkuujäte täytyy poistaa huolellisesti, jottei hajulukko tukkeutuisi.

Vinottain haluttuun kulmaan

HepVO voidaan asentaa kaikkiin astekulmiin. Tällöin tulee varmistaa, että tuotteen rivat ovat alaspäin.



Tuoteperheeseen kuuluvat muunnososat, joilla tuote saadaan kiinnitettyä myös putkilinjan välille sekä vaaka-asennukseen. Tuotetta on saatavilla kokoina 32 ja 40 mm.



Wavin-kiinteistöviemäröinnin erikoistuotteet

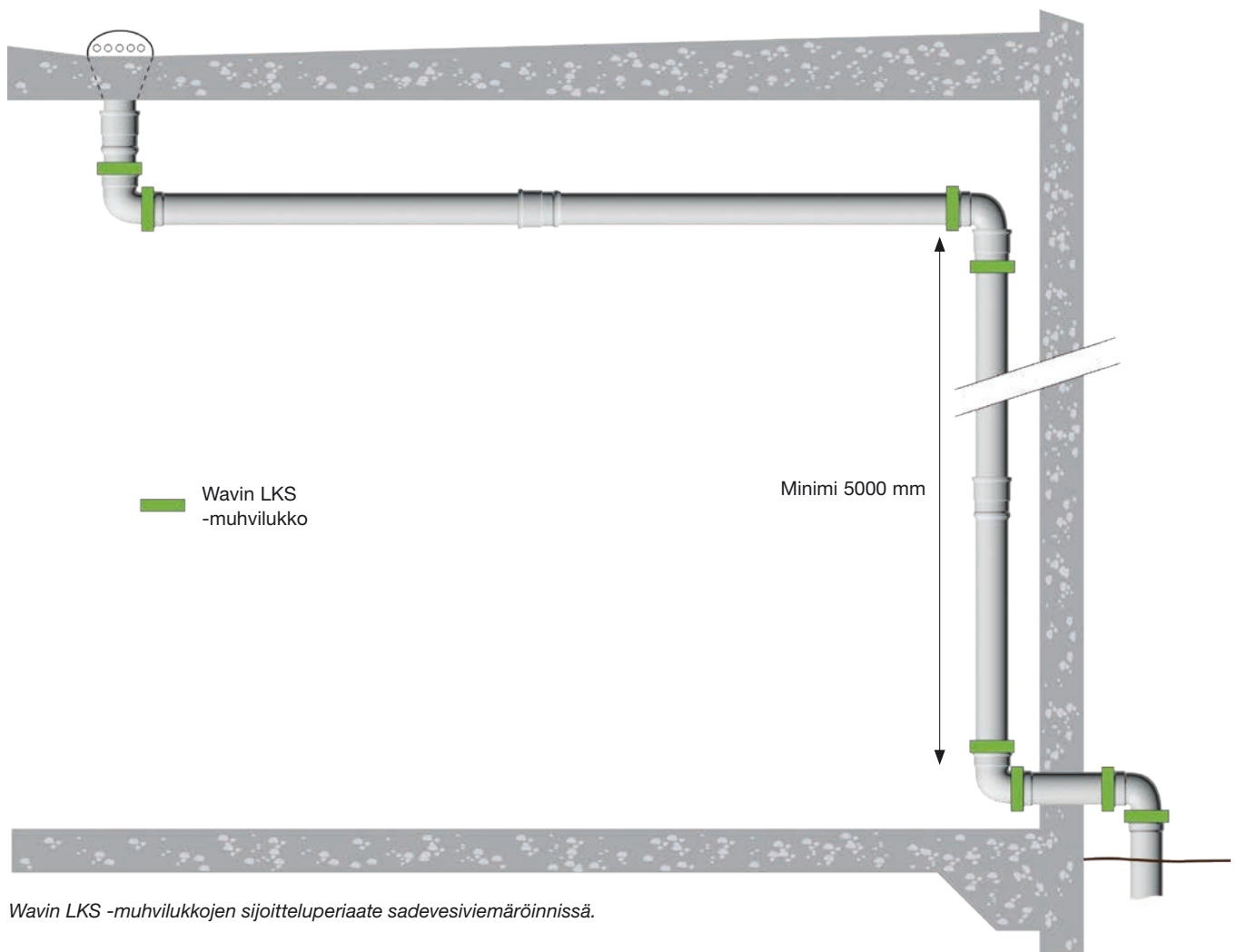
Wavin LKS -muhvilukko

Wavin LKS -muhvilukkoa voidaan käyttää esim. sadevesiviemäröinnin putkistossa vahvistamaan muhvi-liitosten paineenkestoa. Muhvilukkoa käyttämällä liitoksen paineenkesto on 2 bar. Muhvilukkoja on saatavana kokoluokissa 50, 75, 110 ja 160 mm.

Muhvilukkoja voidaan käyttää kaikkien kolmen Wavin-kiinteistöviemärin kanssa (Wafix HT/PP, AS+ ja SiTech+).



Wavin LKS -muhvilukon asennus.



Wavin LKS -muhvilukkojen sijoitteluperiaate sadevesiviemäröinnissä.



Wavin-kiinteistöviemäreiden tuoteosaluettelot



Wavin Wafix HT/PP

Muhvittomat putket



SAP-koodi	LVI-numero	Väri	Tuotteen nimi	Kpl/käsinippu
3061937	2487053	Valkoinen	Wafix PP muhviton putki 32 x 3000	10
4055379	2487054	Harmaa	Wafix HT/PP muhviton putki 50 x 3000	10
3061955	2487055	Harmaa	Wafix HT/PP muhviton putki 75 x 4000	-
3061966	2487057	Harmaa	Wafix HT/PP muhviton putki 110 x 6000	-

Muhvillinen putki 32 mm



SAP-koodi	LVI-numero	Väri	Tuotteen nimi	Kpl/käsinippu
3061935	2487124	Valkoinen	Wafix PP -muhviputki 32 x 1000	10

Muhvilliset putket 50 mm

3043850	2487037	Harmaa	Wafix PP -muhviputki 50 x 250	15/laatikko
3061947	2487038	Harmaa	Wafix HT/PP -muhviputki 50 x 500	20/laatikko
4055375	2487039	Harmaa	Wafix HT/PP -muhviputki 50 x 1000	10
4055378	2487040	Harmaa	Wafix HT/PP -muhviputki 50 x 3000	10

Muhvilliset putket 75 mm

3061948	2487041	Harmaa	Wafix HT/PP -muhviputki 75 x 250	14/laatikko
3061949	2487042	Harmaa	Wafix HT/PP -muhviputki 75 x 500	18/laatikko
3061950	2487043	Harmaa	Wafix HT/PP -muhviputki 75 x 1000	10
3061952	2487044	Harmaa	Wafix HT/PP -muhviputki 75 x 2000	10
3061956	2487045	Harmaa	Wafix HT/PP -muhviputki 75 x 3000	10

Muhvilliset putket 110 mm

3061961	2487046	Harmaa	Wafix HT/PP -muhviputki 110 x 250	14/laatikko
3061962	2487047	Harmaa	Wafix HT/PP -muhviputki 110 x 500	9/laatikko
3061963	2487048	Harmaa	Wafix HT/PP -muhviputki 110 x 1000	-
3061965	2487049	Harmaa	Wafix HT/PP -muhviputki 110 x 2000	-
3061969	2487050	Harmaa	Wafix HT/PP -muhviputki 110 x 3000	-
3072660	2487051	Harmaa	Wafix HT/PP -muhviputki 110 x 4000	-
3061968	2487052	Harmaa	Wafix HT/PP -muhviputki 110 x 6000	-

Muhvilliset putket 160 mm

3061971	2487027	Harmaa	Wafix HT/PP -muhviputki 160 x 3000	-
3061972	2487026	Harmaa	Wafix HT/PP -muhviputki 160 x 6000	-

Wavin Wafix HT/PP



Kaksoismuhvit

SAP-koodi	LVI-numero	Väri	Tuotteen nimi	Kpl/laatikko
3043913	2487122	Valkoinen	Wafix PP -kaksoismuhvi 32	25
3043916	2487113	Harmaa	Wafix HT/PP -kaksoismuhvi 50	18
3061997	2487114	Harmaa	Wafix HT/PP -kaksoismuhvi 75	30
3061998	2487115	Harmaa	Wafix HT/PP -kaksoismuhvi 110	30
3061999	2487032	Harmaa	Wafix HT/PP -kaksoismuhvi 160	10



Pistoyhteet

SAP-koodi	LVI-numero	Väri	Tuotteen nimi	Kpl/laatikko
3043909	2487121	Valkoinen	Wafix PP -pistoyhde 32	25
3043910	2487000	Valkoinen	Wafix PP -pistoyhde 50	18
3021919	2487110	Harmaa	Wafix HT/PP -pistoyhde 50	18
3061994	2487111	Harmaa	Wafix HT/PP -pistoyhde 78	30
3061995	2487112	Harmaa	Wafix HT/PP -pistoyhde 110	30
3061996	2487036	Harmaa	Wafix HT/PP -pistoyhde 160	10



Supistusyhteet

SAP-koodi	LVI-numero	Väri	Tuotteen nimi	Kpl/laatikko
3043906	2487120	Valkoinen	Wafix PP -supistusyhde 50 x 32	15
3062038	2487105	Harmaa	Wafix HT/PP -supistusyhde 75/50	20
3062039	2487107	Harmaa	Wafix HT/PP -supistusyhde 110/75	18
3062041	2487035	Harmaa	Wafix HT/PP -supistusyhde 160/110	12

Wavin Wafix HT/PP



Kulmayhteet 15°

SAP-koodi	LVI-numero	Väri	Tuotteen nimi	Kpl/laatikko
3043808	2487151	Valkoinen	Wafix PP -kulmayhde 32 x 15°	25
3043823	2487001	Valkoinen	Wafix HT/PP -kulmayhde 50 x 15°	30
3043821	2487058	Harmaa	Wafix HT/PP -kulmayhde 50 x 15°	30
3062000	2487059	Harmaa	Wafix HT/PP -kulmayhde 75 x 15°	30
3062005	2487060	Harmaa	Wafix HT/PP -kulmayhde 110 x 15°	25
3062010	2487028	Harmaa	Wafix HT/PP -kulmayhde 160 x 15°	8



Kulmayhteet 30°

SAP-koodi	LVI-numero	Väri	Tuotteen nimi	Kpl/laatikko
3043811	2487152	Valkoinen	Wafix PP -kulmayhde 32 x 30°	25
3043826	2487002	Valkoinen	Wafix HT/PP -kulmayhde 50 x 30°	25
3043824	2487061	Harmaa	Wafix HT/PP -kulmayhde 50 x 30°	25
3062001	2487062	Harmaa	Wafix HT/PP -kulmayhde 75 x 30°	25
3062006	2487063	Harmaa	Wafix HT/PP -kulmayhde 110 x 30°	20
3062011	2487029	Harmaa	Wafix HT/PP -kulmayhde 160 x 30°	8



Kulmayhteet 45°

SAP-koodi	LVI-numero	Väri	Tuotteen nimi	Kpl/laatikko
3043814	2487083	Valkoinen	Wafix PP -kulmayhde 32 x 45°	25
3043828	2487003	Valkoinen	Wafix PP -kulmayhde 50 x 45	25
3043827	2487064	Harmaa	Wafix HT/PP -kulmayhde 50 x 45°	25
3062002	2487065	Harmaa	Wafix HT/PP -kulmayhde 75 x 45°	25
3062007	2487066	Harmaa	Wafix HT/PP -kulmayhde 110 x 45°	20
3062012	2487030	Harmaa	Wafix HT/PP -kulmayhde 160 x 45°	8



Kulmayhteet 88,5°

SAP-koodi	LVI-numero	Väri	Tuotteen nimi	Kpl/laatikko
3043818	2487145	Valkoinen	Wafix PP -kulmayhde 32 x 88,5°	20
3043830	2487004	Valkoinen	Wafix PP -kulmayhde 50 x 88,5	20
3021867	2487067	Harmaa	Wafix HT/PP -kulmayhde 50 x 88,5	20
3062003	2487068	Harmaa	Wafix HT/PP -kulmayhde 75 x 88,5°	20
3065592	2487069	Harmaa	Wafix HT/PP -kulmayhde 110 x 88,5°	15
3062013	2487031	Harmaa	Wafix HT/PP -kulmayhde 160 x 88,5°	5



Pyöristetyt kulmayhteet 88,5°

SAP-koodi	LVI-numero	Väri	Tuotteen nimi	Kpl/laatikko
3062004	2487070	Harmaa	Wafix HT/PP -kulmayhde, pyör. 75 x 88,5°	15
3062009	2487071	Harmaa	Wafix HT/PP -kulmayhde, pyör. 110 x 88,5°	12

Wavin Wafix HT/PP



Muhvikulmayhteet 15°

SAP-koodi	LVI-numero	Väri	Tuotteen nimi	Kpl/laatikko
3043869	2487084	Valkoinen	Wafix HT/PP -muhvikulmayhde 32 x 15°	25
3043895	2487153	Harmaa	Wafix HT/PP -muhvikulmayhde 50 x 15°	30
3062063	2487072	Harmaa	Wafix HT/PP -muhvikulmayhde 75 x 15°	25
3062067	2487073	Harmaa	Wafix HT/PP -muhvikulmayhde 110 x 15°	24



Muhvikulmayhteet 30°

SAP-koodi	LVI-numero	Väri	Tuotteen nimi	Kpl/laatikko
3043870	2487085	Valkoinen	Wafix HT/PP -muhvikulmayhde 32 x 30°	25
3043896	2487154	Harmaa	Wafix HT/PP -muhvikulmayhde 50 x 30°	25
3062064	2487074	Harmaa	Wafix HT/PP -muhvikulmayhde 75 x 30°	25
3062068	2487075	Harmaa	Wafix HT/PP -muhvikulmayhde 110 x 30°	20



Muhvikulmayhteet 45°

SAP-koodi	LVI-numero	Väri	Tuotteen nimi	Kpl/laatikko
3043802	2487086	Valkoinen	Wafix PP -muhvikulmayhde 32 x 45°	25
3043801	2487009	Valkoinen	Wafix PP -muhvikulmayhde 50 x 45°	25
3043800	2487076	Harmaa	Wafix HT/PP -muhvikulmayhde 50 x 45°	25
3062065	2487077	Harmaa	Wafix HT/PP -muhvikulmayhde 75 x 45°	20
3062069	2487078	Harmaa	Wafix HT/PP -muhvikulmayhde 110 x 45°	15



Muhvikulmayhteet 88,5°

SAP-koodi	LVI-numero	Väri	Tuotteen nimi	Kpl/laatikko
3043805	2487087	Valkoinen	Wafix PP -muhvikulmayhde 32 x 88,5°	20
3043804	2487010	Valkoinen	Wafix PP -muhvikulmayhde 50 x 88,5°	20
3043803	2487079	Harmaa	Wafix HT/PP -muhvikulmayhde 50 x 88,5°	20
3062066	2487080	Harmaa	Wafix HT/PP -muhvikulmayhde 75 x 88,5°	18
3062070	2487125	Harmaa	Wafix HT/PP -muhvikulmayhde 110 x 88,5°	15



Pyöristetyt muhvikulmayhteet 88,5°

SAP-koodi	LVI-numero	Väri	Tuotteen nimi	Kpl/laatikko
3062062	2487081	Harmaa	Wafix HT/PP -muhvikulmayhde, pyör. 75 x 88,5°	13
3062071	2487082	Harmaa	Wafix HT/PP -muhvikulmayhde, pyör. 110 x 88,5°	12

Wavin Wafix HT/PP



Haarayhteet 45°

SAP-koodi	LVI-numero	Väri	Tuotteen nimi	Kpl/laatikko
3020629	2487146	Valkoinen	Wafix PP -haarayhde 32/32 x 45°	25
3043839	2487005	Valkoinen	Wafix PP -haarayhde 50/50 x 45°	25
3021877	2487088	Harmaa	Wafix HT/PP -haarayhde 50/50 x 45°	25
3062014	2487089	Harmaa	Wafix HT/PP -haarayhde 75/50 x 45°	15
3062016	2487090	Harmaa	Wafix HT/PP -haarayhde 75/75 x 45°	24
3062025	2487091	Harmaa	Wafix HT/PP -haarayhde 110/50 x 45°	15
3062018	2487092	Harmaa	Wafix HT/PP -haarayhde 110/75 x 45°	12
3062022	2487093	Harmaa	Wafix HT/PP -haarayhde 110/110 x 45°	10
3062028	2487033	Harmaa	Wafix HT/PP -haarayhde 160/110 x 45°	5
3062030	2487034	Harmaa	Wafix HT/PP -haarayhde 160/160 x 45°	6



Haarayhteet 88,5°

SAP-koodi	LVI-numero	Väri	Tuotteen nimi	Kpl/laatikko
3020633	2487147	Valkoinen	Wafix PP -haarayhde 32/32 x 88,5°	25
3043840	2487006	Valkoinen	Wafix PP -haarayhde 50/50 x 88,5°	27
3021894	2487094	Harmaa	Wafix HT/PP -haarayhde 50/50 x 88,5°	27
3062015	2487095	Harmaa	Wafix HT/PP -haarayhde 75/50 x 88,5°	15
3062017	2487096	Harmaa	Wafix HT/PP -haarayhde 75/75 x 88,5°	25
3062026	2487101	Harmaa	Wafix HT/PP -haarayhde 110/50 x 88,5°	15
3039496	2487097	Harmaa	Wafix HT/PP -haarayhde 110/75 x 88,5°	12
3062024	2487098	Harmaa	Wafix HT/PP -haarayhde 110/110 x 88,5°	10



Pyöristetyt haarayhteet 88,5°

SAP-koodi	LVI-numero	Väri	Tuotteen nimi	Kpl/laatikko
3062021	2487099	Harmaa	Wafix HT/PP -haarayhde, pyör. 110/110 x 88,5°	10

Wavin Wafix HT/PP



Muhvihaarayhteet 45°

SAP-koodi	LVI-numero	Väri	Tuotteen nimi	Kpl/laatikko
3020631	2487148	Valkoinen	Wafix PP -muhvihaarayhde 32/32 x 45 PLUS valk.	25
3043838	2487011	Valkoinen	Wafix PP -muhvihaarayhde 50/50 x 45 PLUS valk.	25
3043866	2487126	Harmaa	Wafix PP -muhvihaarayhde 50/50 x 45°	0
3062079	2487127	Harmaa	Wafix HT/PP-muhvihaarayhde 75/50 x 45°	15
3062080	2487128	Harmaa	Wafix HT/PP-muhvihaarayhde 75/75 x 45°	24
3062081	2487129	Harmaa	Wafix HT/PP -muhvihaarayhde 110/50 x 45°	15
3062082	2487130	Harmaa	Wafix HT/PP -muhvihaarayhde 110/75 x 45°	12
3062086	2487100	Harmaa	Wafix HT/PP -muhvihaarayhde 110/110 x 45°	8



Muhvihaarayhteet 88,5°

SAP-koodi	LVI-numero	Väri	Tuotteen nimi	Kpl/laatikko
3043863	2487104	Valkoinen	Wafix PP -muhvihaarayhde 32/32 x 88,5 PLUS valk.	25
3043860	2487012	Valkoinen	Wafix PP -muhvihaarayhde 50/50 x 88,5	27
3043865	2487133	Harmaa	Wafix HT/PP-muhvihaarayhde 50/50 x 88,5°	27
3062087	2487102	Harmaa	Wafix HT/PP -muhvihaarayhde 110/110 x 88,5°	10



Pyöristetyt muhvihaarayhteet 88,5°

SAP-koodi	LVI-numero	Väri	Tuotteen nimi	Kpl/laatikko
3062083	2487131	Harmaa	Wafix HT/PP-muhvihaarayhde, pyör. 75/75 x 88,5°	25
3062084	2487132	Harmaa	Wafix HT/PP -muhvihaarayhde, pyör. 110/75 x 88,5°	10
3062085	2487103	Harmaa	Wafix HT/PP -muhvihaarayhde, pyör. 110/110 x 88,5°	10



Puhdistusyhteet

SAP-koodi	LVI-numero	Väri	Tuotteen nimi	Kpl/laatikko
3062047	2487134	Harmaa	Wafix HT/PP -puhdistusyhde 75	15
3062049	2487135	Harmaa	Wafix HT/PP -puhdistusyhde 110	12



Muhvipuhdistusyhteet

SAP-koodi	LVI-numero	Väri	Tuotteen nimi	Kpl/laatikko
3062090	2487116	Harmaa	Wafix HT/PP -muhvipuhdistusyhde 110	10

Wavin Wafix HT/PP



Lyhyet pystysupistusyhteet muhviin

SAP-koodi	LVI-numero	Väri	Tuotteen nimi	Kpl/laatikko
3043888	2487136	Harmaa	Wafix HT/PP -pystysupistusyhte, muhviin 75/50	20
3043889	2487108	Harmaa	Wafix HT/PP -pystysupistusyhte, muhviin 110/50	25
3043890	2487109	Harmaa	Wafix HT/PP -pystysupistusyhte, muhviin 110/75	20



Lyhyet pystysupistusyhteet putkeen

SAP-koodi	LVI-numero	Väri	Tuotteen nimi	Kpl/laatikko
3043943	2487137	Harmaa	Wafix PP -pystysupistusyhte, putkeen 75/50	30
3043945	2487138	Harmaa	Wafix PP -pystysupistusyhte, putkeen 110/75	30



Puhdistustulppa muhviin, kierrekansi

SAP-koodi	LVI-numero	Väri	Tuotteen nimi	Kpl/laatikko
3003265	2487139	Harmaa	Wafix HT/PP -puhdistustulppa, muhviin 110	20



Puhdistustulpat pystyputken pistopäähän

SAP-koodi	LVI-numero	Väri	Tuotteen nimi	Kpl/laatikko
3045525	2487140	Harmaa	Wafix HT/PP -puhdistustulppa, putkeen 75	20
3043946	2487141	Harmaa	Wafix HT/PP -puhdistustulppa, putkeen 110	15



Irtomuhvit pystyputkeen

SAP-koodi	LVI-numero	Väri	Tuotteen nimi	Kpl/laatikko
3043947	2487142	Harmaa	Wafix PP -irtomuhvi 50	-
3043948	2487143	Harmaa	Wafix HT/PP -irtomuhvi 75	18
3043892	2487144	Harmaa	Wafix HT/PP -irtomuhvi 110	-



Tulpat muhviin

SAP-koodi	LVI-numero	Väri	Tuotteen nimi	Kpl/laatikko
3043899	2487123	Valkoinen	Wafix PP -tulppa 32	40
3043901	2487008	Valkoinen	Wafix PP -tulppa 50	50
3043900	2487117	Harmaa	Wafix HT/PP -tulppa 50	50
3062052	2487118	Harmaa	Wafix HT/PP -tulppa 75	20
3062053	2487119	Harmaa	Wafix HT/PP -tulppa 110	12

Wavin AS+



Muhvilliset putket 50 mm

SAP-koodi	LVI-numero	Väri	Tuotteen nimi	Kpl/laatikko
3080057	2407114	Valkoinen	AS+ Muhviputki 50 L=0,15	6
3080058	2407115	Valkoinen	AS+ Muhviputki 50 L=0,25	8
3080059	2407116	Valkoinen	AS+ Muhviputki 50 L=0,5	-
3080060	2407117	Valkoinen	AS+ Muhviputki 50 L=1	114
3080061	2407118	Valkoinen	AS+ Muhviputki 50 L=2	114
3080062	2407119	Valkoinen	AS+ Muhviputki 50 L=2,75	30
3080063	2407120	Valkoinen	AS+ Muhviputki 50 L=3	30



Muhvilliset putket 75 mm

3080064	2407121	Valkoinen	AS+ Muhviputki 75 L=0,15	5
3080065	2407122	Valkoinen	AS+ Muhviputki 75 L=0,25	5
3080066	2407123	Valkoinen	AS+ Muhviputki 75 L=0,5	-
3080067	2407124	Valkoinen	AS+ Muhviputki 75 L=1	70
3080068	2407125	Valkoinen	AS+ Muhviputki 75 L=2	70
3080069	2407126	Valkoinen	AS+ Muhviputki 75 L=2,75	38
3080070	2407127	Valkoinen	AS+ Muhviputki 75 L=3	38



Muhvilliset putket 110 mm

3080030	2407087	Valkoinen	AS+ Muhviputki 110 L=0,15	8
3080031	2407088	Valkoinen	AS+ Muhviputki 110 L=0,25	5
3080032	2407089	Valkoinen	AS+ Muhviputki 110 L=0,5	-
3080033	2407090	Valkoinen	AS+ Muhviputki 110 L=1	40
3080034	2407091	Valkoinen	AS+ Muhviputki 110 L=2	40
3080035	2407092	Valkoinen	AS+ Muhviputki 110 L=2,75	29
3080036	2407093	Valkoinen	AS+ Muhviputki 110 L=3	29



Muhvilliset putket 160 mm

3080044	2407101	Valkoinen	AS+ Muhviputki 160 L=0,15	6
3080045	2407102	Valkoinen	AS+ Muhviputki 160 L=0,25	3
3080046	2407103	Valkoinen	AS+ Muhviputki 160 L=0,5	-
3080047	2407104	Valkoinen	AS+ Muhviputki 160 L=1	40
3080048	2407105	Valkoinen	AS+ Muhviputki 160 L=2	40
3080049	2407106	Valkoinen	AS+ Muhviputki 160 L=2,75	29
3080050	2407107	Valkoinen	AS+ Muhviputki 160 L=3	29



Muhvilliset putket 200 mm

3080051	2407108	Valkoinen	AS+ Muhviputki 200 L=0,25	Tulossa 2020
3080052	2407109	Valkoinen	AS+ Muhviputki 200 L=0,5	Tulossa 2020
3080053	2407110	Valkoinen	AS+ Muhviputki 200 L=1	Tulossa 2020
3080054	2407111	Valkoinen	AS+ Muhviputki 200 L=2	Tulossa 2020
3080055	2407112	Valkoinen	AS+ Muhviputki 200 L=2,75	Tulossa 2020
3080056	2407113	Valkoinen	AS+ Muhviputki 200 L=3	Tulossa 2020

Wavin AS+



Paisuntamuhvit, kumitiivisteellä

SAP-koodi	LVI-numero	Väri	Tuotteen nimi	Kpl/laatikko
3080023	2407080	Valkoinen	AS+ Paisuntamuhvi 50	5
3080024	2407081	Valkoinen	AS+ Paisuntamuhvi 75	4
3080019	2407076	Valkoinen	AS+ Paisuntamuhvi 110	12
3080021	2407078	Valkoinen	AS+ Paisuntamuhvi 160	3
3080022	2407079	Valkoinen	AS+ Paisuntamuhvi 200	Tulossa 2020



Pistoyhteet

SAP-koodi	LVI-numero	Väri	Tuotteen nimi	Kpl/laatikko
3080092	2407149	Valkoinen	AS+ Pistoyhde 50	12
3080093	2407150	Valkoinen	AS+ Pistoyhde 75	10
3080088	2407145	Valkoinen	AS+ Pistoyhde 110	12
3080090	2407147	Valkoinen	AS+ Pistoyhde 160	6
3080091	2407148	Valkoinen	AS+ Pistoyhde 200	Tulossa 2020



Kaksoismuhvit

SAP-koodi	LVI-numero	Väri	Tuotteen nimi	Kpl/laatikko
3080016	2407073	Valkoinen	AS+ Kaksoismuhvi 50	12
3080017	2407074	Valkoinen	AS+ Kaksoismuhvi 75	10
3080012	2407069	Valkoinen	AS+ Kaksoismuhvi 110	12
3080014	2407071	Valkoinen	AS+ Kaksoismuhvi 160	6
3080015	2407072	Valkoinen	AS+ Kaksoismuhvi 200	Tulossa 2020



Haarayhteet 45°

SAP-koodi	LVI-numero	Väri	Tuotteen nimi	Kpl/laatikko
3079996	2407053	Valkoinen	AS+ Haarayhde 50/50x45°	6
3079998	2407055	Valkoinen	AS+ Haarayhde 75/50x45°	11
3079982	2407039	Valkoinen	AS+ Haarayhde 110/50x45°	6
3080000	2407057	Valkoinen	AS+ Haarayhde 75/75x45°	9
3079984	2407041	Valkoinen	AS+ Haarayhde 110/75x45°	4
3079981	2407038	Valkoinen	AS+ Haarayhde 110/110x45°	2
3079991	2407048	Valkoinen	AS+ Haarayhde 160/110x45°	2
3079994	2407051	Valkoinen	AS+ Haarayhde 160/160x45°	2
3079995	2407052	Valkoinen	AS+ Haarayhde 200/200x45°	Tulossa 2020

Wavin AS+



Haarayhteet 87°

SAP-koodi	LVI-numero	Väri	Tuotteen nimi	Kpl/laatikko
3079997	2407054	Valkoinen	AS+ Haarayhde 50/50x87°	4
3079999	2407056	Valkoinen	AS+ Haarayhde 75/50x87°	12
3079983	2407040	Valkoinen	AS+ Haarayhde 110/50x87°	7
3080001	2407058	Valkoinen	AS+ Haarayhde 75/75x87°	9
3079985	2407042	Valkoinen	AS+ Haarayhde 110/75x87°	9
3079992	2407049	Valkoinen	AS+ Haarayhde 160/110x87°	2



Pyörästetty haarayhde 87°

SAP-koodi	LVI-numero	Väri	Tuotteen nimi	Kpl/laatikko
3079980	2407037	Valkoinen	AS+ Haarayhde pyörästetty 110/110x87°	4



Pyörästetty kaksoishaarayhde 87°

SAP-koodi	LVI-numero	Väri	Tuotteen nimi	Kpl/laatikko
3080010	2407067	Valkoinen	AS+ Kaksoishaarayhde pyörästetty 110/110/110x87°	2



Nurkkahaarayhde 87°

SAP-koodi	LVI-numero	Väri	Tuotteen nimi	Kpl/laatikko
3080008	2407065	Valkoinen	AS+ Nurkkahaarayhde 110/110/110x87°	1



Kulmayhteet 15°

SAP-koodi	LVI-numero	Väri	Tuotteen nimi	Kpl/laatikko
3079965	2407022	Valkoinen	AS+ Kulmayhde 50x15°	20
3079970	2407027	Valkoinen	AS+ Kulmayhde 75x15°	7
3079950	2407007	Valkoinen	AS+ Kulmayhde 110x15°	10
3079959	2407016	Valkoinen	AS+ Kulmayhde 160x15°	6



Kulmayhteet 30°

SAP-koodi	LVI-numero	Väri	Tuotteen nimi	Kpl/laatikko
3079966	2407023	Valkoinen	AS+ Kulmayhde 50x30°	18
3079971	2407028	Valkoinen	AS+ Kulmayhde 75x30°	8
3079951	2407008	Valkoinen	AS+ Kulmayhde 110x30°	9
3079960	2407017	Valkoinen	AS+ Kulmayhde 160x30°	5

Wavin AS+



Kulmayhteet 45°

SAP-koodi	LVI-numero	Väri	Tuotteen nimi	Kpl/laatikko
3079967	2407024	Valkoinen	AS+ Kulmayhde 50x45°	16
3079972	2407029	Valkoinen	AS+ Kulmayhde 75x45°	6
3079952	2407009	Valkoinen	AS+ Kulmayhde 110x45°	8
3079961	2407018	Valkoinen	AS+ Kulmayhde 160x45°	4
3079963	2407020	Valkoinen	AS+ Kulmayhde 200x45°	2



Kulmayhteet 67°

SAP-koodi	LVI-numero	Väri	Tuotteen nimi	Kpl/laatikko
3079968	2407025	Valkoinen	AS+ Kulmayhde 50x67°	8
3079973	2407030	Valkoinen	AS+ Kulmayhde 75x67°	6
3079953	2407010	Valkoinen	AS+ Kulmayhde 110x67°	7



Kulmayhteet 87°

SAP-koodi	LVI-numero	Väri	Tuotteen nimi	Kpl/laatikko
3079969	2407026	Valkoinen	AS+ Kulmayhde 50x87°	12
3079974	2407031	Valkoinen	AS+ Kulmayhde 75x87°	5
3079954	2407011	Valkoinen	AS+ Kulmayhde 110x87°	6
3079962	2407019	Valkoinen	AS+ Kulmayhde 160x87°	4
3079964	2407021	Valkoinen	AS+ Kulmayhde 200x87°	25



Supistusyhteet

SAP-koodi	LVI-numero	Väri	Tuotteen nimi	Kpl/laatikko
3080085	2407142	Valkoinen	AS+ Supistusyhde 75/50	12
3080078	2407135	Valkoinen	AS+ Supistusyhde 110/50	8
3080079	2407136	Valkoinen	AS+ Supistusyhde 110/75	6
3080082	2407139	Valkoinen	AS+ Supistusyhde 160/110	6
3080084	2407141	Valkoinen	AS+ Supistusyhde 200/160	5



Puhdistusyhteet

SAP-koodi	LVI-numero	Väri	Tuotteen nimi	Kpl/laatikko
3079917	2407004	Valkoinen	AS+ Puhdistusyhde 50	6
3079918	2407005	Valkoinen	AS+ Puhdistusyhde 75	8
3079913	2407000	Valkoinen	AS+ Puhdistusyhde 110	4
3079915	2407002	Valkoinen	AS+ Puhdistusyhde 160	2
3079916	2407003	Valkoinen	AS+ Puhdistusyhde 200	Tulossa 2020

Wavin AS+



Tulpat

SAP-koodi	LVI-numero	Väri	Tuotteen nimi	Kpl/laatikko
3080106	2407163	Valkoinen	AS+ Tulppa 50	12
3080107	2407164	Valkoinen	AS+ Tulppa 75	12
3080103	2407160	Valkoinen	AS+ Tulppa 110	12
3080105	2407162	Valkoinen	AS+ Tulppa 160	7



Muhvilukot

SAP-koodi	LVI-numero	Väri	Tuotteen nimi	Kpl/laatikko
4065138	2407169		AS+ Muhvilukko LKS DN50 ID=50	50
4065139	2407170		AS+ Muhvilukko LKS DN75 ID=75	30
4065141	2407172		AS+ Muhvilukko LKS DN110 ID=110	20
4065143	2407174		AS+ Muhvilukko LKS DN160 ID=160	10
4065144	2407175		AS+ Muhvilukko LKS DN200 ID=200	Tulossa 2020



Kannakkeet

SAP-koodi	LVI-numero	Väri	Tuotteen nimi	Kpl/laatikko
4066449	2407191		AS+ Järjestelmäkannake D50 M8/10	-
4066450	2407192		AS+ Järjestelmäkannake D75 M8/10	-
4066452	2407194		AS+ Järjestelmäkannake D110 M8/10	-
4066454	2407196		AS+ Järjestelmäkannake D160 M8/10	-
4066455	2407197		AS+ Järjestelmäkannake D200 M8/10	-



Kulmayhde pitkä

SAP-koodi	LVI-numero	Väri	Tuotteen nimi	Kpl/laatikko
3080026	2407083	Valkoinen	AS+ Pitkä kulmayhde 110x45°	4



Rinnakkaishaarayhde

SAP-koodi	LVI-numero	Väri	Tuotteen nimi	Kpl/laatikko
3080028	2407085	Valkoinen	AS+ Rinnakkaishaarayhde 110x110	2

Wavin AS+



Suihkuhaarayhteet

SAP-koodi	LVI-numero	Väri	Tuotteen nimi	Kpl/laatikko
3080095	2407152	Valkoinen	AS+ Suihkuhaarayhde 110/110/50x87°	2
3080096	2407153	Valkoinen	AS+ Suihkuhaarayhde 110/110/50x87° vasen 90°	2
3080097	2407154	Valkoinen	AS+ Suihkuhaarayhde 110/110/50x87° oikea 90°	2
3080110	2407167	Valkoinen	AS+ Suihkuhaarayhde 110/110/75x87°	2



Yleishaarayhde

SAP-koodi	LVI-numero	Väri	Tuotteen nimi	Kpl/laatikko
3080109	2407166	Valkoinen	AS+ Yleishaarayhde DN110x110x75	2



Tiivisteet EPDM

SAP-koodi	LVI-numero	Väri	Tuotteen nimi	Kpl/laatikko
4065145	2407176		AS+ Tiiviste 50 sininen EPDM	-
4065186	2407177		AS+ Tiiviste 75 sininen EPDM	-
4065188	2407179		AS+ Tiiviste 110 sininen EPDM	-
4065190	2407181		AS+ Tiiviste 160 sininen EPDM	-
4065191	2407182		AS+ Tiiviste 200 sininen EPDM	Tulossa 2020



Tiivisteet NBR

SAP-koodi	LVI-numero	Väri	Tuotteen nimi	Kpl/laatikko
4065192	2407183		AS+ Tiiviste NBR 50	-
4065193	2407184		AS+ Tiiviste NBR 75	-
4065195	2407186		AS+ Tiiviste NBR 110	-
4065197	2407188		AS+ Tiiviste NBR 160	-
4065198	2407189		AS+ Tiiviste NBR 200	Tulossa 2020

Wavin SiTech+

Muhvilliset putket 50 mm



SAP-koodi	LVI-numero	Väri	Tuotteen nimi	Kpl/nippu
3078870	2408300	Musta	Wavin SiTech+ -muhviputki 50 L=0,25	20
3074142	2408301	Musta	Wavin SiTech+ -muhviputki 50 L=0,5	30
3074143	2408302	Musta	Wavin SiTech+ -muhviputki 50 L=1	30
3074145	2408303	Musta	Wavin SiTech+ -muhviputki 50 L=2	30

Muhvilliset putket 75 mm

3074148	2408304	Musta	Wavin SiTech+ -muhviputki 75 L=0,25	20
3074149	2408305	Musta	Wavin SiTech+ -muhviputki 75 L=0,5	20
3074150	2408306	Musta	Wavin SiTech+ -muhviputki 75 L=1	20
3074152	2408307	Musta	Wavin SiTech+ -muhviputki 75 L=2	20
3074153	2408308	Musta	Wavin SiTech+ -muhviputki 75 L=3	20

Muhvilliset putket 110 mm

3074162	2408309	Musta	Wavin SiTech+ -muhviputki 110 L=0,25	20
3074163	2408310	Musta	Wavin SiTech+ -muhviputki 110 L=0,5	4
3074164	2408311	Musta	Wavin SiTech+ -muhviputki 110 L=1	4
3074166	2408312	Musta	Wavin SiTech+ -muhviputki 110 L=2	4
3074167	2408313	Musta	Wavin SiTech+ -muhviputki 110 L=3	4

Muhvilliset putket 160 mm

3074174	2408314	Musta	Wavin SiTech+ -muhviputki 160 L=0,25	5
3074175	2408315	Musta	Wavin SiTech+ -muhviputki 160 L=0,5	4
3074176	2408316	Musta	Wavin SiTech+ -muhviputki 160 L=1	4
3074178	2408317	Musta	Wavin SiTech+ -muhviputki 160 L=2	4
3074179	2408318	Musta	Wavin SiTech+ -muhviputki 160 L=3	4

Wavin SiTech+



Kulmayhteet 15°

SAP-koodi	LVI-numero	Väri	Tuotteen nimi	Kpl/laatikko
3067710	2408319	Musta	Wavin SiTech+ -kulma 50 x 15°	20
3067711	2408320	Musta	Wavin SiTech+ -kulma 75 x 15°	20
3067713	2408321	Musta	Wavin SiTech+ -kulma 110 x 15°	20
3067715	2408322	Musta	Wavin SiTech+ -kulma 160 x 15°	10



Kulmayhteet 30°

SAP-koodi	LVI-numero	Väri	Tuotteen nimi	Kpl/laatikko
3067718	2408323	Musta	Wavin SiTech+ -kulma 50 x 30°	20
3067719	2408324	Musta	Wavin SiTech+ -kulma 75 x 30°	20
3067721	2408325	Musta	Wavin SiTech+ -kulma 110 x 30°	20
3067723	2408326	Musta	Wavin SiTech+ -kulma 160 x 30°	10



Kulmayhteet 45°

SAP-koodi	LVI-numero	Väri	Tuotteen nimi	Kpl/laatikko
3067726	2408327	Musta	Wavin SiTech+ -kulma 50 x 45°	20
3067727	2408328	Musta	Wavin SiTech+ -kulma 75 x 45°	20
3067729	2408329	Musta	Wavin SiTech+ -kulma 110 x 45°	20
3067731	2408330	Musta	Wavin SiTech+ -kulma 160 x 45°	10



Kulmayhteet 87,5°

SAP-koodi	LVI-numero	Väri	Tuotteen nimi	Kpl/laatikko
3067741	2408331	Musta	Wavin SiTech+ -kulma 50 x 87,5°	20
3067742	2408332	Musta	Wavin SiTech+ -kulma 75 x 87,5°	20
3067744	2408333	Musta	Wavin SiTech+ -kulma 110 x 87,5°	20
3067746	2408334	Musta	Wavin SiTech+ -kulma 160 x 87,5°	10

Wavin SiTech+



Haarayhteet 45°

SAP-koodi	LVI-numero	Väri	Tuotteen nimi	Kpl/laatikko
3067751	2408335	Musta	Wavin SiTech+ -haarayhde 50 x 50 x 45°	10
3067752	2408336	Musta	Wavin SiTech+ -haarayhde 75 x 50 x 45°	10
3067753	2408337	Musta	Wavin SiTech+ -haarayhde 75 x 75 x 45°	10
3067757	2408338	Musta	Wavin SiTech+ -haarayhde 110 x 50 x 45°	10
3067758	2408339	Musta	Wavin SiTech+ -haarayhde 110 x 75 x 45°	10
3067760	2408340	Musta	Wavin SiTech+ -haarayhde 110 x 110 x 45°	10
3067764	2408341	Musta	Wavin SiTech+ -haarayhde 160 x 110 x 45°	5
3067765	2408342	Musta	Wavin SiTech+ -haarayhde 160 x 160 x 45°	5



Haarayhteet 87,5°

SAP-koodi	LVI-numero	Väri	Tuotteen nimi	Kpl/laatikko
3067774	2408343	Musta	Wavin SiTech+ -haarayhde 50 x 50 x 87,5°	10
3067775	2408344	Musta	Wavin SiTech+ -haarayhde 75 x 50 x 87,5°	10
3067776	2408345	Musta	Wavin SiTech+ -haarayhde 75 x 75 x 87,5°	10
3067778	2408346	Musta	Wavin SiTech+ -haarayhde 110 x 50 x 87,5°	10
3067779	2408347	Musta	Wavin SiTech+ -haarayhde 110 x 75 x 87,5°	10
3074213	2408348	Musta	Wavin SiTech+ -haarayhde 160 x 110 x 87,5°	5
3074214	2408349	Musta	Wavin SiTech+ -haarayhde 160 x 160 x 87,5°	5



Pyöristetyt haarayhteet 87,5°

SAP-koodi	LVI-numero	Väri	Tuotteen nimi	Kpl/laatikko
3067835	2408372	Musta	Wavin SiTech+ -haarayhde, pyör. 110 x 110 x 87,5°	10

Wavin SiTech+



Nurkkahaarayhteet 87,5°

SAP-koodi	LVI-numero	Väri	Tuotteen nimi	Kpl/laatikko
3067831	2408371	Musta	Wavin SiTech+ -nurkkahaarayhde 110 x 50 x 50 x 87,5°	10



Kaksoishaarayhteet 45°

SAP-koodi	LVI-numero	Väri	Tuotteen nimi	Kpl/laatikko
3074217	2408373	Musta	Wavin SiTech+ -kaksoishaarayhde 110 x 50 x 50 x 45°	10



Kaksoishaarayhteet 87,5°

SAP-koodi	LVI-numero	Väri	Tuotteen nimi	Kpl/laatikko
3067838	2408374	Musta	Wavin SiTech+ -kaksoishaarayhde 110 x 110 x 110 x 87,5°	10



Suihkuhaarayhteet 87,5°

SAP-koodi	LVI-numero	Väri	Tuotteen nimi	Kpl/laatikko
3071187	2408375	Musta	Wavin SiTech+ -suihkuhaarayhde 110 x 110 x 50 x 87,5°	10



Puhdistusputket

SAP-koodi	LVI-numero	Väri	Tuotteen nimi	Kpl/laatikko
3067784	2408350	Musta	Wavin SiTech+ -puhdistusputki 50	10
3067785	2408351	Musta	Wavin SiTech+ -puhdistusputki 75	10
3067787	2408352	Musta	Wavin SiTech+ -puhdistusputki 110	10
3074215	2408353	Musta	Wavin SiTech+ -puhdistusputki 160	5

Wavin SiTech+



Pistoyhteet

SAP-koodi	LVI-numero	Väri	Tuotteen nimi	Kpl/laatikko
3067791	2408354	Musta	Wavin SiTech+ -pistoyhde 50	10
3067792	2408355	Musta	Wavin SiTech+ -pistoyhde 75	10
3067794	2408356	Musta	Wavin SiTech+ -pistoyhde 110	10
3067796	2408357	Musta	Wavin SiTech+ -pistoyhde 160	10



Kaksoismuhvit

SAP-koodi	LVI-numero	Väri	Tuotteen nimi	Kpl/laatikko
3067799	2408358	Musta	Wavin SiTech+ -kaksoismuhvi 50	10
3067800	2408359	Musta	Wavin SiTech+ -kaksoismuhvi 75	10
3067802	2408360	Musta	Wavin SiTech+ -kaksoismuhvi 110	10
3067804	2408361	Musta	Wavin SiTech+ -kaksoismuhvi 160	10

Paisuntamuhvi

SAP-koodi	LVI-numero	Väri	Tuotteen nimi	Kpl/laatikko
3067809	2408362	Musta	Wavin SiTech+ -paisuntamuhvi 110	10



Supistusyhteet

SAP-koodi	LVI-numero	Väri	Tuotteen nimi	Kpl/laatikko
3067815	2408363	Musta	Wavin SiTech+ -supistusyhde 75/50	20
3067816	2408364	Musta	Wavin SiTech+ -supistusyhde 110/50	20
3067817	2408365	Musta	Wavin SiTech+ -supistusyhde 110/75	20
3067819	2408366	Musta	Wavin SiTech+ -supistusyhde 160/110	20



Tulpat

SAP-koodi	LVI-numero	Väri	Tuotteen nimi	Kpl/laatikko
3067825	2408367	Musta	Wavin SiTech+ -tulppa 50	10
3067826	2408368	Musta	Wavin SiTech+ -tulppa 75	10
3067828	2408369	Musta	Wavin SiTech+ -tulppa 110	10
3067830	2408370	Musta	Wavin SiTech+ -tulppa 160	10

Wavin-erikoistuotteet



Wavin HepVO -hajulukot

SAP-koodi	LVI-numero	Väri	Tuotteen nimi	Kpl/laatikko
3045616	6582936	Valkoinen	Wavin HepVO -hajulukko DN32	24
3018902	6582933	Valkoinen	Wavin HepVO -hajulukko DN40	-



Wavin LKS -muhvilukot

SAP-koodi	LVI-numero	Väri	Tuotteen nimi	Kpl/laatikko
4035782	2400117	Ruostumaton teräs	Wavin LKS -muhvilukko 50	50
4035794	2400119	Ruostumaton teräs	Wavin LKS -muhvilukko 75	30
4035810	2400113	Ruostumaton teräs	Wavin LKS -muhvilukko 110	20
4035811	2400116	Ruostumaton teräs	Wavin LKS -muhvilukko 160	10

Bismat 1000 -erikoiskannakkeet



SAP-koodi	LVI-numero	Tuotteen nimi	Kpl/laatikko
4065325	2400127	Bismat-kannake SL M10 KA/GA ZP DN70	-
4065324	2400126	Bismat-tukikannake 1000 KA ev DN70	-
4062878	2400122	Bismat-kannake SL M10 KA/GA ZP DN100	-
4062877	2400121	Bismat-tukikannake 1000 KA/GA EV DN100	-
4062909	2400125	Bismat-kannake SL M10 KA/GA ZP DN150	-
4064496	2400124	Bismat-tukikannake 1000 KA/GA EV DN150	-

Notes

Tutustu lisää tuotteisiimme osoitteessa wavin.fi

Hulevesien hallinta

Jätevesien hallinta

Kiinteistöjen lämmitys ja jäähdytys

Veden ja kaasun jakelu

Kaapelinsuojaus



Wavin on osa Orbiaa, ryhmää yrityksiä, jotka yhdessä tekevät töitä selättääkseen monitahoiset maailmanlaajuiset haasteet. Meitä yhdistää yhteinen tarkoituksemme: edistää elämää ympäri maailmaa.



Wavin Finland Oy | Visiokatu 1 | 33720 Tampere
Puhelin 020 1285 200 | www.wavin.fi | info.fi@wavin.com



Vuosien varrella kertynyt tietotaito ja sertifioitu laatujärjestelmä varmistavat tuotteidemme laadun, luotettavuuden sekä soveltuvuuden Suomen vaativiin olosuhteisiin. Wavin Finland Oy on osa kansainvälistä Wavin-konsernia, jolla on toimipisteitä 25 maassa. Suomessa meillä on pääkonttorimme lisäksi kaksi tuotantolaitosta, neljä myyntikonttoria sekä koko maan kattava jälleenmyyntiverkosto.

© 2020 Wavin Finland Oy. Pidätämme oikeudet muutoksiin ilman ennakoilmoitusta. Johtuen jatkuvasta tuotekehityksestä, tuotteiden teknisissä yksityiskohdissa tapahtuu muutoksia. Tuotteiden asentaminen tulee tehdä asennusohjeiden mukaan.