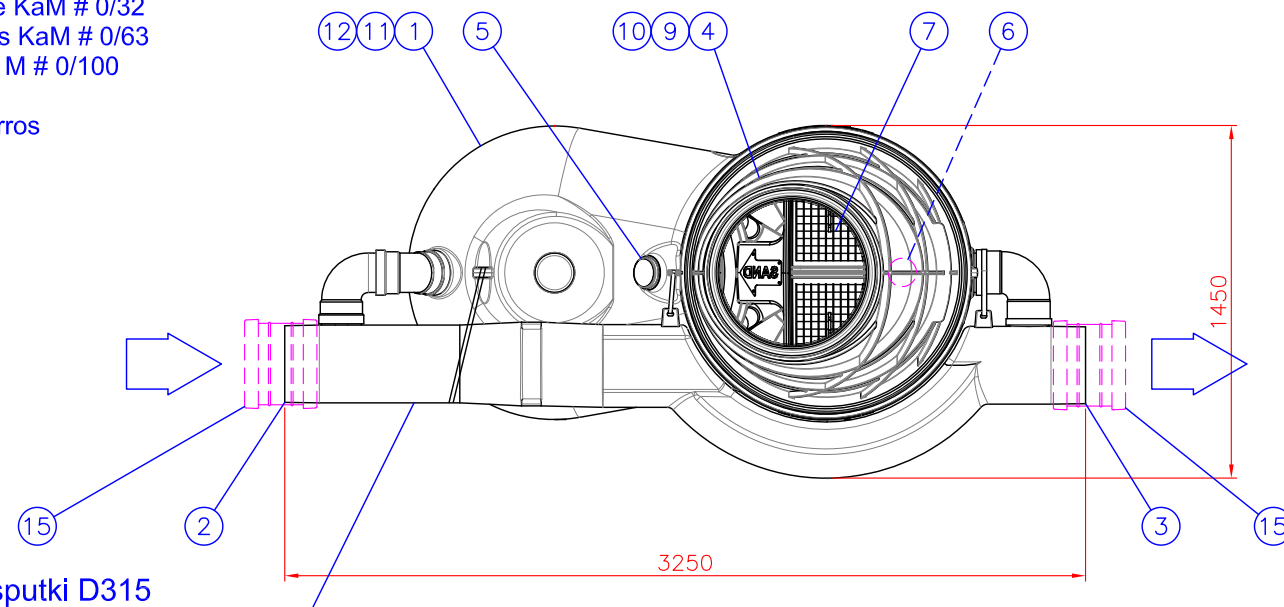


Paino 300 kg

Liikennekuorman vaikutusalueella (jos kuormantasauslaatta jätetään pois)

- A. Asfalttobetoni AB 16/200
- B. Tasausmurske KaM # 0/32
- C. Kantava kerros KaM # 0/63
- D. Jakava kerros M # 0/100
- E. Murske # 0/32
- F. Routaeristekerros



Ohivirtausputki D315

Virtauskapasiteetti: max. 60 l/s (kaltevuus max. 6‰).

h = Tuloyhteen vesijuoksun asennussyvyys maan pinnasta

h = \_\_\_\_\_ (1100 - 3000 mm)

h = Max. 3000 mm, jos max. pohjavesitaso erottimen pohjan alapuolella (muuten h= Max. 2500 mm)

Tämä kuva ja sen ratkaisut ovat Wavin Finland Oy:n omaisuutta. Pidätämme oikeudet muutoksiin ilman ennakkoilmoitusta. Viranomaisvaatimukset tulee selvittää ennen tuotteen hankintaa. Tuotteet tulee asentaa asennusohjeen mukaisesti.

15	LISÄVARUSTE: Kaksoismuhvi D315, 2 kpl	(x)	<input type="checkbox"/>
14	LISÄVARUSTE: Tiedonsiirtoyksikkö	(x)	<input type="checkbox"/>
13	LISÄVARUSTE: Liettilän täyttymishälytys	(x)	<input type="checkbox"/>
12	LISÄVARUSTE: Ankkurointilevy paketti, LM (2 levyä/paketti), 3 kpl	(x)	<input type="checkbox"/>
11	LISÄVARUSTE: Venymätön ankkurointiliina, 250 LC (daN), 3 kpl	(x)	<input type="checkbox"/>
10	LISÄVARUSTE: TEGRA 600 nousuputki muhvilla ja D600 tiivisterenkaalla h= Max. 3000 mm	(x)	<input type="checkbox"/>
9	TEL 600 -teleskooppikehyks, tiiviste ja valurautakansi Ø600 Kansiluokka D400 (40 tn), Standardi EN124		1
8	Öljytilan täyttymis- ja padotushälytys (tilauksen mukaan)		1
7	Koalisattoriyksikkö		2
6	Automaattinen sulkijalaite	D160 (0.85-0.9g/cm3)	1
5	Tuuletusyhde	D110	1
4	TEGRA 1000/600 kartio-osa (+ tiiviste)	D1100/600 H=650 mm	1
3	Lähtöyhde (Ohivirtausputki)	D315	1
2	Tuloyhde (Ohivirtausputki)	D315	1
1	CERTARO NS6/600-30 BP hiekan ja öljynerotin, luokka 1 (EN858) Maksimi mitoitusvirtaama: 6 l/s Material PE-MD, pH 3-10/Heat endurance max. 50°C	Erottimen pituus: 2290 Erottimen korkeus: 1265 Erottimen leveys: 1450	1
	V Kokonaistilavuus	1404 l	
	Vo Öljyn varastotilavuus	290 l	
	Vs Hiekan ja lietteen varastotilavuus	600 l	

Piirustuksen sisältö:

CERTARO NS6/600-30 BP hiekan ja öljynerotin, luokka 1 (EN858)

Piirustustyyppi:

ASIAKASKUVA

Suunn.

AL/JS

Hyv.

HT 08.04.2020

Piir.no

23KB10bs

Päiväys:

08.04.2020

Mittakaava:

Rakennus kohde:

**WAVIN**

WAVIN FINLAND Oy  
VISIOKATU 1  
33720 TAMPERE  
FINLAND  
puh. 020 1285200  
info.fi@wavin.com