

Valurautakansisto Ø500, umpikansi, Standardi EN124  
Kansiluokka D400 (40 tn)

Säätöputki Ø500  
(oletuspituus L2 = 800 mm)  
Säätövara on L2-mitta - 200 mm

Nousuputki Ø560

Tuloyhde

D110 (x)   
D160   
D200   
D250   
D315

Lähtöyhde

D110 (x)   
D160   
D200   
D250   
D315

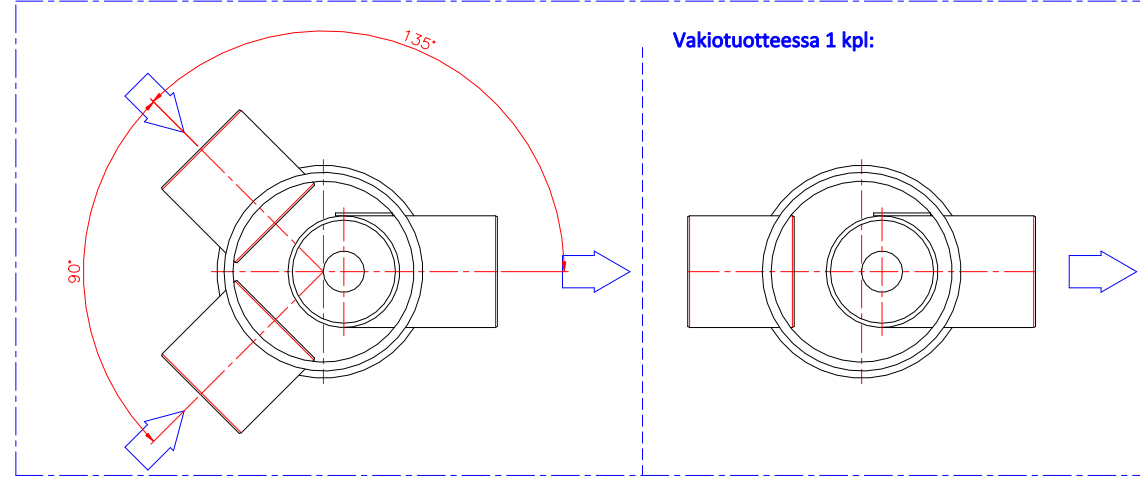
H1 tuloyhde/pohja  
oletus/minimi 100 mm

Virtausensäätö max. \_\_\_\_\_ l/s

Virtausensäätöreikä: Ø \_\_\_\_\_ ± 2 mm

Tuloyhteiden lukumäärä (vakiotuotteessa/oletuksena ellei toisin ilmoiteta 1 kpl):

2 kpl



Lähtöyhteen liitoskorkeus maan pinnasta yhteen alareunaan (Max. \_\_\_\_\_ mm)

Teleskoopin säätövara on teleskoopin pituus (L2) - 200 mm

hL = \_\_\_\_\_ mm

Max. Padotuskorkeus (Ohivirtausputken korkeus)/Hulevesikasettijärjestelmän korkeus

H2 lähtöyhde/pohja  
oletus/minimi 100 mm

Poikkeavat/tilauksen mitat:

H1 = \_\_\_\_\_ mm

H2 = \_\_\_\_\_ mm

H3 = \_\_\_\_\_ mm

L1 = \_\_\_\_\_ mm

L2 = \_\_\_\_\_ mm

Piirustuksen sisältö:

VSK 560/500 TEL D400 - hL Max.

Piirustuslaji:

ASIAKASKUVA

Suunn.

AL/JS

Hyv.

AL 20.05.2021

Piir.no

81RB20\_s

Päiväys:

19.05.2021

Mittakaava:

Rakennus kohde:

**WAVIN**

WAVIN FINLAND Oy  
VISIOKATU 1  
33720 TAMPERE  
FINLAND  
puh. 020 1285200  
info.fi@wavin.com

Tämä kuva ja sen ratkaisut ovat Wavin Finland Oy:n omaisuutta. Pidätämme oikeudet muutoksiin ilman ennakoilmoitusta. Viranomaisvaatimukset tulee selvittää ennen tuotteen hankintaa. Tuotteet tulee asentaa asennusohjeen mukaisesti.