

**Materiaal:** PVC (polyvinylchloride)

**Keur:** Naar NBN EN 13598-1 met BENOR keur

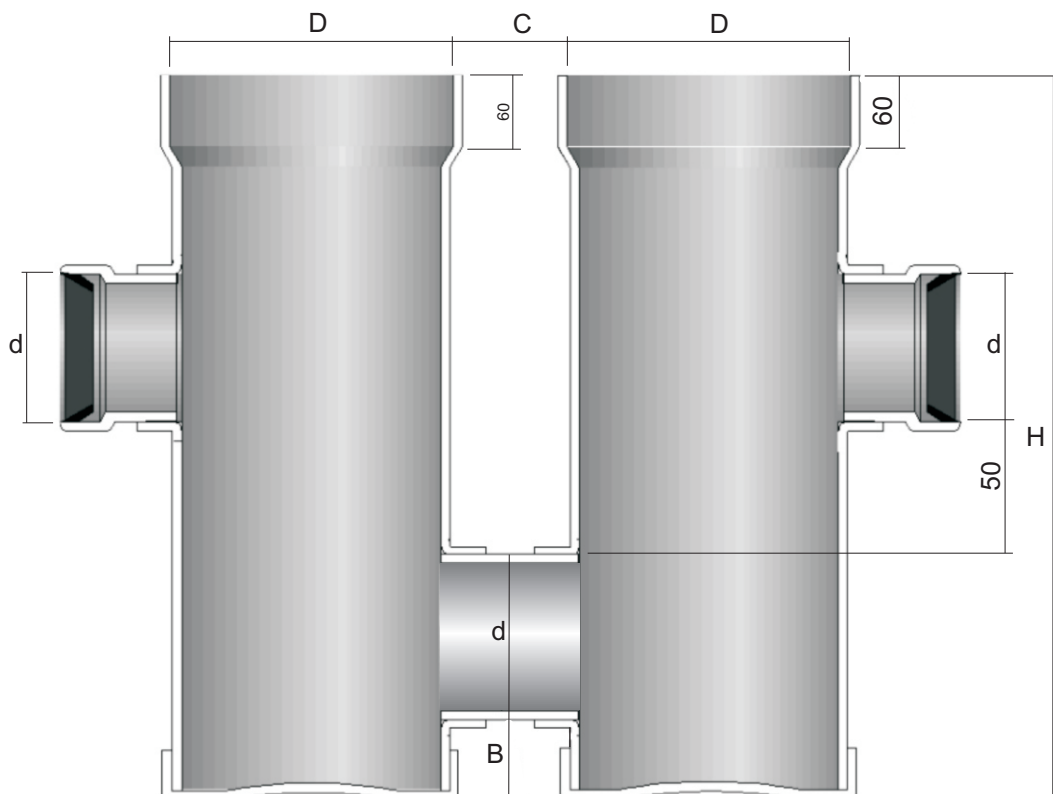
**Uitvoering:** In- en uitlaat voorzien van een Wafix steekmof.  
De lijmverbindingen zijn uitgevoerd door middel van SABA S3 lijm (zie desbetreffende technische fiche).

Bedrijf:

Project:

Datum:

	Ø Put D mm	d max. mm	H Standaard mm	B mm	C mm	Gewicht kg
□	250	160	500	100	140	9
□	315	200	700	100	140	15
□	400	250	800	100	140	28
□	400	315	1000	100	140	36



**Omschrijving:** De putten zijn voorzien van een kraag om ophoging tot het gewenste niveau toe te laten, door het inlijmen van een standaard PVC buis. De opgegeven puthoogte H is de standaard, doch kan eveneens volgens plan worden uitgevoerd.

Bijkomende aansluitingen en ook de richting van de in- en uitlaat t.o.v. de verbinding sleiding voor de doorstroming, kunnen naar behoeven worden aangepast.

# Puisard à chicanes PVC

**Matière:** PVC (polychlorure de vinyle)

**Attestation:** Suivant NBN EN 13598-1 avec attestation BENOR

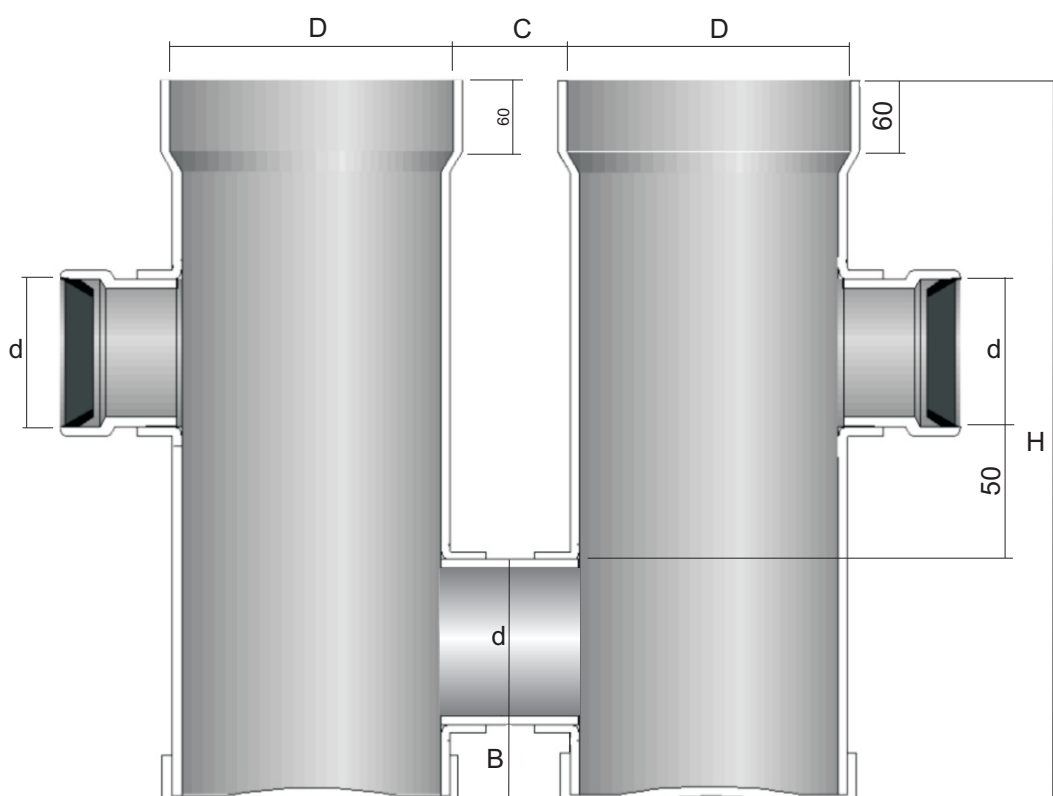
**Exécution:** Entrée et sortie équipées de manchon Wafix. Les collages sont réalisés au moyen de colle SABA S3 (voir fiche technique spécifique).

Entreprise:

Projet:

Date:

	Ø Chambre D mm	d max. mm	H Standard mm	B mm	C mm	Poids kg
□	250	160	500	100	140	9
□	315	200	700	100	140	15
□	400	250	800	100	140	28
□	400	315	1000	100	140	36



**Description:** Les chambres du puisard sont pourvues d'un emboîtement à coller, qui permet un rehaussement avec un tuyau PVC standard. La hauteur de la chambre indiquée H est le standard, celle-ci peut également être réalisée suivant plan.

Des entrées supplémentaires, ainsi que le sens des entrées et sortie par rapport à la conduite de liaison, peuvent être ajoutés ou modifiés suivant les besoins.