

Materiaal: PVC (polyvinylchloride)

Keur: Naar NBN EN 13598-1 met BENOR keur

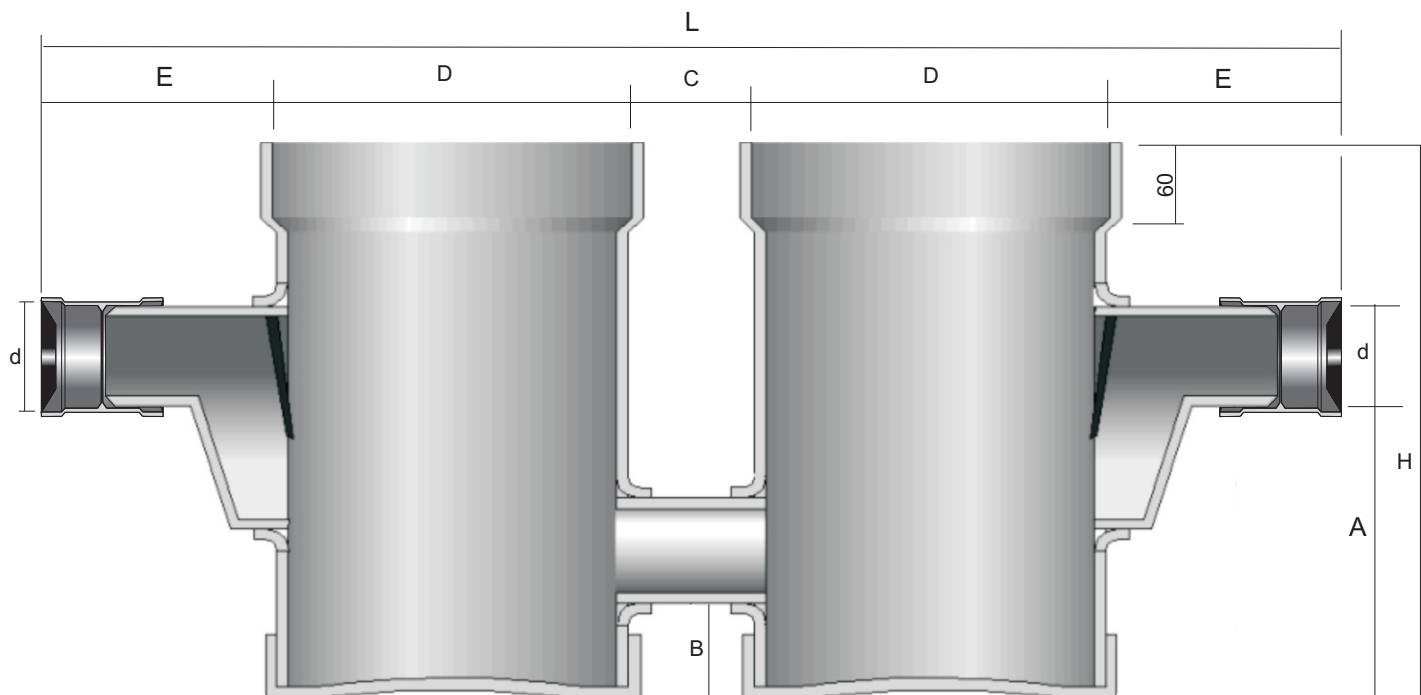
Uitvoering: Alleen voor huishoudelijk gebruik. In- en uitlaat voorzien van een Wafix dubbelsteekmof. De lijmverbindingen zijn uitgevoerd door middel van SABA S33 lijm (zie desbetreffende technische fiche)

Bedrijf:

Project:

Datum:

	Ø Put D mm	d mm	Capaciteit L/sec	H Standaard mm	A mm	B mm	C mm	E mm	L mm	Gewicht kg
□	315	125	0,40	500	250	100	140	200	1170	14
□	400	125	0,60	500	250	100	140	200	1340	18



Omschrijving: De sifonputten zijn voorzien van een kraag om ophoging tot het gewenste niveau toe te laten, door het inlijmen van een standaard PVC buis. De opgegeven puthoogte H is de standaard, doch kan eveneens volgens plan worden uitgevoerd, ook de richting van de sifon t.o.v. de doorstromingsleiding kunnen naar wens worden aangepast. De sifons zijn makkelijk te reinigen door het uitneembare stankslot. Toelichting betreffende de capaciteit: 1 L/sec = 40 L

Séparateur à graisses PVC

Matière: PVC (polychlorure de vinyle)

Attestation: Suivant NBN EN 13598-1 avec attestation BENOR

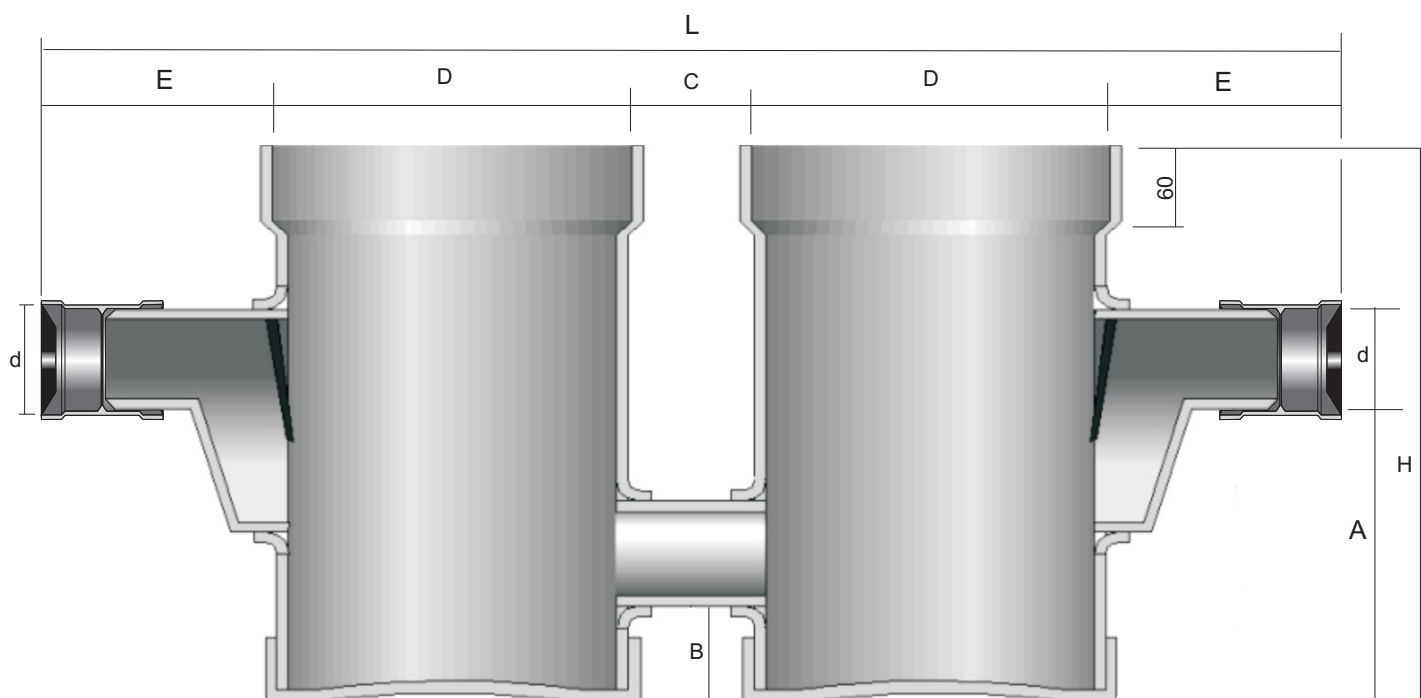
Exécution: Usage ménager seulement. Entrée et sortie équipées de manchon double Wafix. Les collages sont réalisés au moyen de colle SABA S3 (voir fiche technique spécifique).

Entreprise:

Projet:

Date:

	Ø Chambre D mm	d mm	Capacité l/sec	H Standard mm	A mm	B mm	C mm	E mm	L mm	Poids kg
□	315	125	0,40	500	250	100	140	200	1170	14
□	400	125	0,60	500	250	100	140	200	1340	18



Description: Les chambres du séparateur sont prouvées d'un emboîtement à coller, qui permet un rehaussement avec un tuyau PVC standard. La hauteur indiquée (H) de la chambre est le standard, celle-ci peut également être réalisée suivant plan. La position des siphons par rapport au sens d'écoulement, peut elle aussi être adaptée aux besoins. Il est facile de nettoyer les siphons, grâce au coupe-odeur démontable.
Complément d'informations concernant la capacité: 1 L/sec = 40 L