



PVC afkoppelingsput

FICHE N°:	
Bedrijf:	
Project:	
Datum:	

Materiaal:

PVC (polyvinylchloride)

Sifonbocht in PE (polyethyleen)

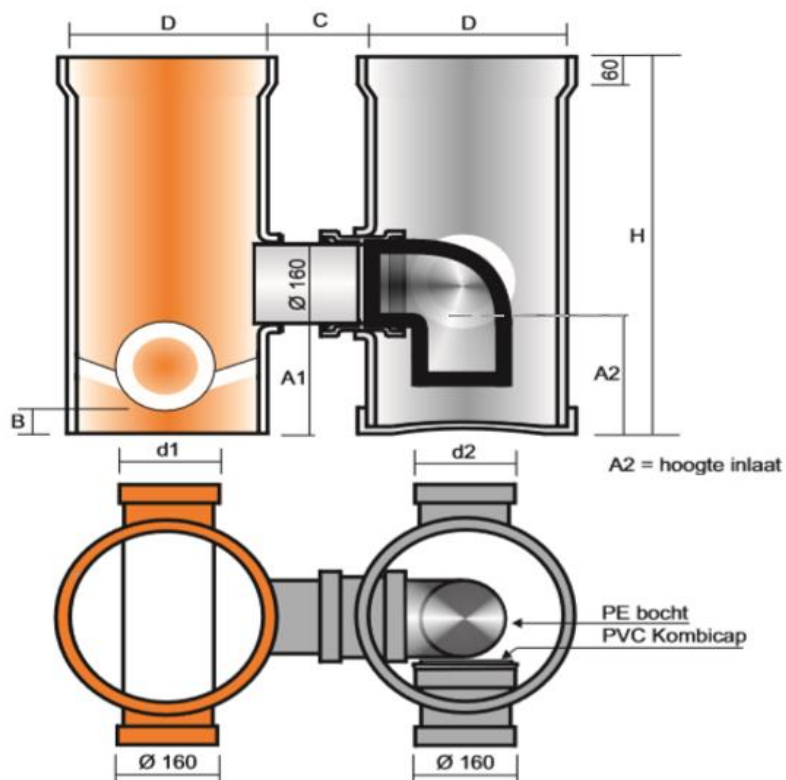
Uitvoering:

Combinatie van regenwater sifonput met ombouwbaarheid en een nazichtput met geprofileerde bodem. In- en uitlaat voorzien van een Wafix steekmof.

Klasse

Naar NBN EN13598-1 met BENOR keur

Ø Put D mm	d1 max. mm	d2 max. mm	A1 min. mm	A2 min. mm	H Standaard mm	B mm	C mm	Gewicht kg
315	160	160	200	210	500	50	140	15
400	160	160	200	210	500	60	140	19



Omschrijving

Sifonput voor regenwateraansluiting en nazichtput voor vuilwater aansluiting zijn voorzien van een kraag om ophoging tot het gewenste niveau toe te laten, door het inlijmen van een standaard PVC buis. De opgegeven puthoogte H is de standaard, doch kan eveneens volgens plan worden uitgevoerd. De omschakeling naar gescheiden stelsel is mogelijk door het uitnemen van de PE sifonbocht en de PVC Kombicap in deze doorgang te plaatsen.

Bijkomende inla(a)t(en) kunnen op elke gewenste hoogte (min. = 110 mm nazichtput of A2 sifonput) en onder elke gewenste hoek.

Afmetingen en gewichten onder voorbehoud van wijzigingen