

**Materiaal:** PVC (polyvinylchloride)

**Keur:** Naar NBN EN 13598-1 met BENOR attest

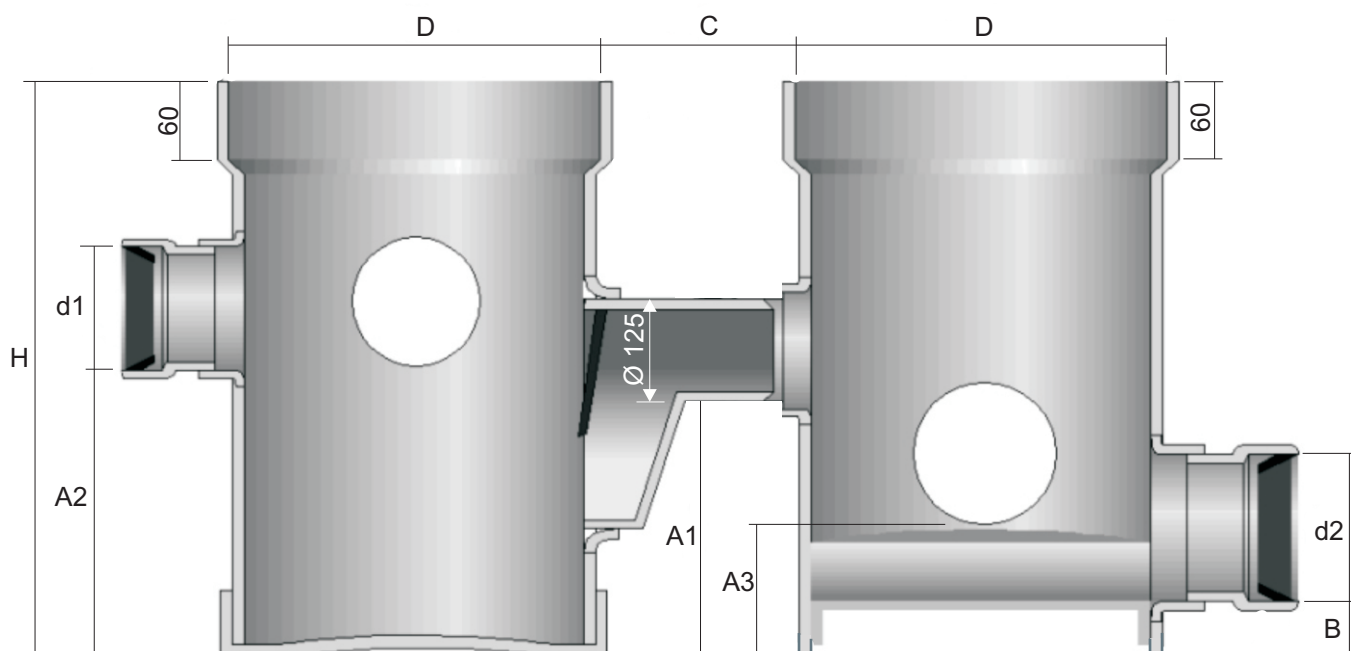
**Uitvoering:** Combinatie van sifonput met uitneembaar stankslot en nazichtput met geprofileerde bodem. In- en uitlaat voorzien van een Wafix steekmof. De lijmverbindingen zijn uitgevoerd door middel van SABA S3 lijm (zie desbetreffende technische fiche).

Bedrijf:

Project:

Datum:

	Ø Put D mm	d1 max. mm	d2 max. mm-	A1 min. mm	A2 min. mm	A3 min. mm	H Standaard mm	B mm	C mm	Gewicht kg
□	250	125	160	200	210	110	500	50	140	9
□	315	125	200	200	210	110	500	40	140	14
□	400	125	250	225	235	140	500	60	140	18



**Omschrijving:** Sifonput en nazichtput zijn voorzien van een kraag om ophoging tot het gewenste niveau toe te laten, door het inlijmen van een standaard PVC buis. De opgegeven puthoogte H is de standaard, doch kan eveneens volgens plan worden uitgevoerd.

De sifon is makkelijk te reinigen door het uitneembare stankslot.

Bijkomende inla(a)t(en) kunnen op elke gewenste hoogte (min. = A2 of A3) en onder elke gewenste hoek.

Ook de hoek van de sifon of de richting van het stroomprofiel in de nazichtput, kunnen naar behoeven worden aangepast.

## Puisard double PVC

**Matière:** PVC (polychlorure de vinyle)

**Attestation:** Suivant NBN EN 13598-1 avec attestation BENOR

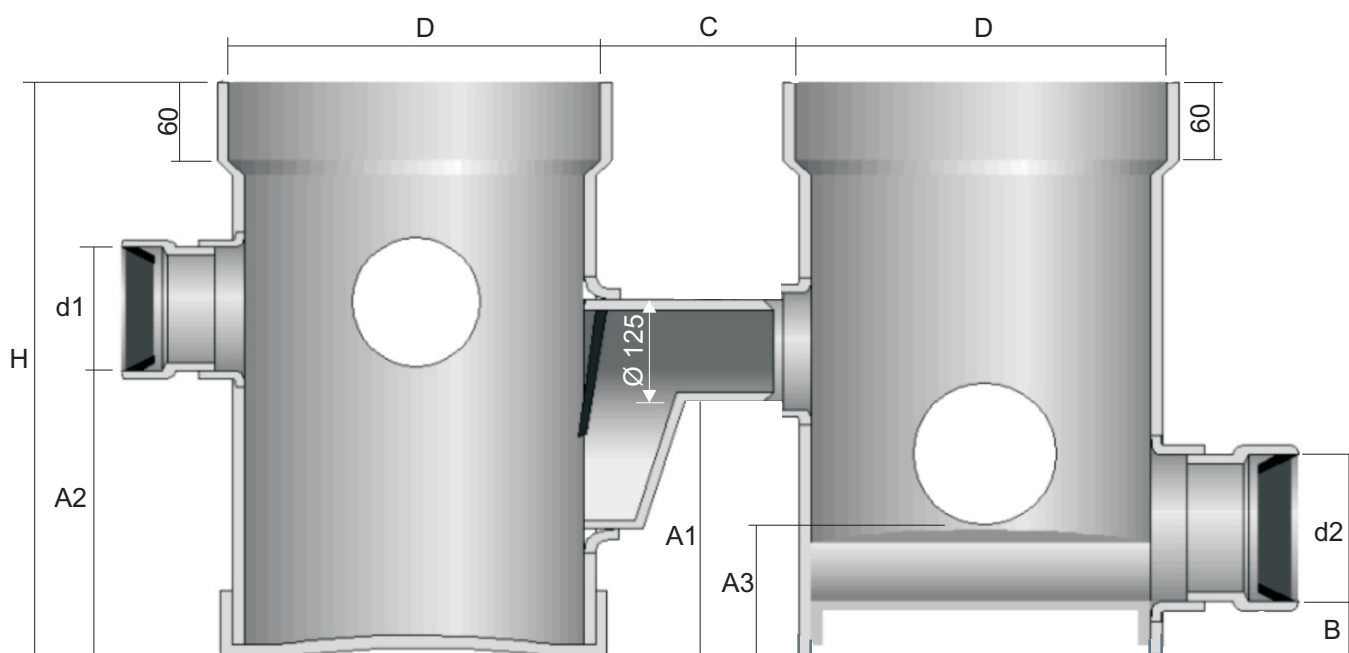
**Exécution:** Ensemble décanteur à coupe-air, avec coupe-odeur démontable et chambre de visite à fond profilé. Entrée et sortie équipées de manchon Wafix. Les collages sont réalisés au moyen de colle SABA S3 (voir fiche technique spécifique).

Entreprise:

Projet:

Date:

	Ø Chambre	d1 max.	d2 max.	A1 min.	A2 min.	A3 min.	H Standard	B	C	Poids
	D mm	mm	mm-	mm	mm	mm	mm	mm	mm	kg
□	250	125	160	200	210	110	500	50	140	9
□	315	125	200	200	210	110	500	40	140	14
□	400	125	250	225	235	140	500	60	140	18



**Description:** Les chambres du puisard sont pourvues d'un emboîtement à coller, qui permet un rehaussement avec un tuyau PVC standard. La hauteur indiquée (H) de la chambre est le standard, celle-ci peut également être réalisée suivant plan.

Il est facile de nettoyer le siphon, grâce au coupe-odeur démontable.

Des entrées supplémentaires peuvent se faire à hauteurs voulues (min. = A2 ou A3) et sous n'importe quel angle. De même, l'angle du siphon ou la direction du fond profilé peuvent être modifiés suivant les besoins.