

PVC toezichtput met terugslagklep

Materiaal: PVC (polyvinylchloride)

Keur: Naar NBN EN 13598-1 met BENOR keur

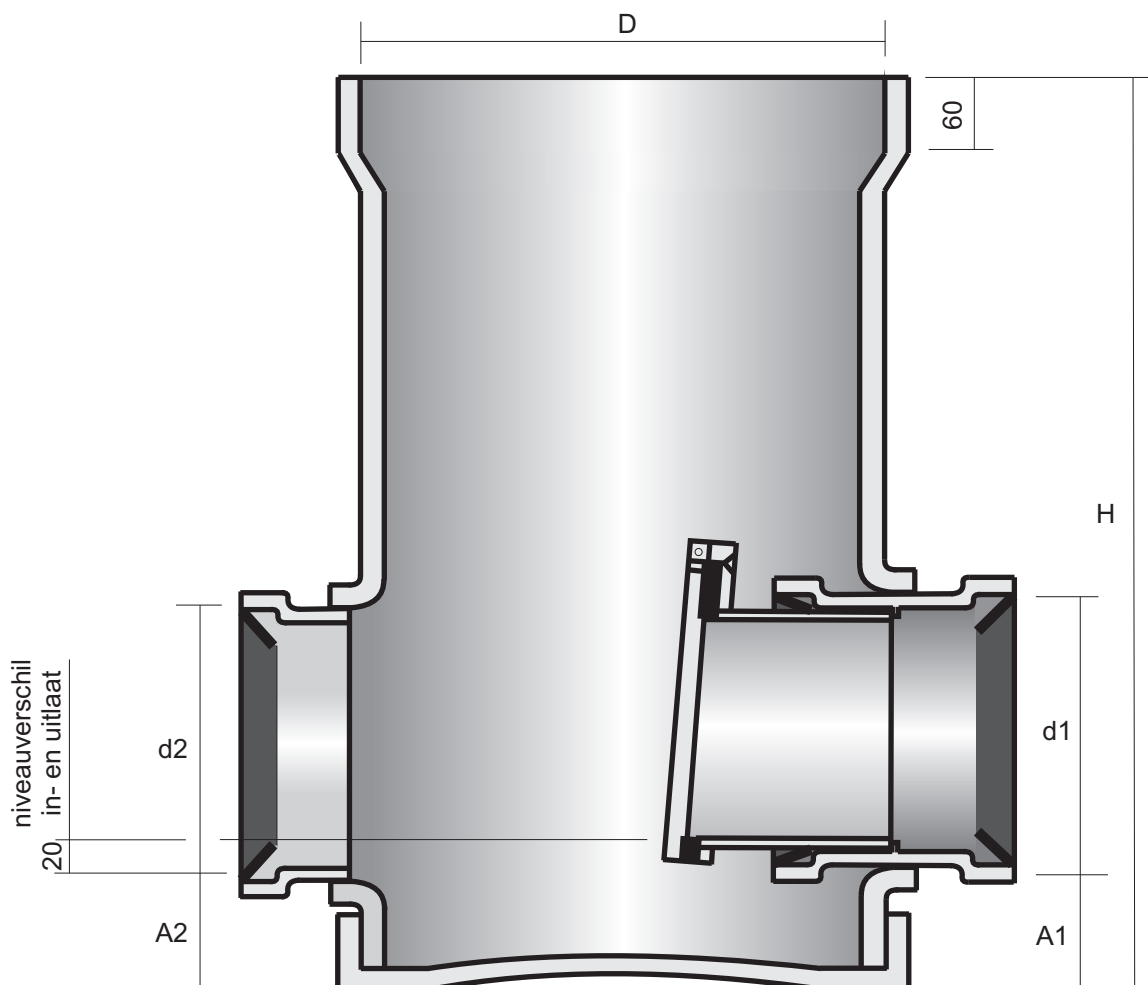
Uitvoering: In- en uitlaat voorzien van Wafix steekmof.
Met ingebouwde terugslagklep Ø 110, 125, 160 of 200 mm.
De lijmverbindingen zijn uitgevoerd door middel van SABA S3 lijm (zie desbetreffende technische fiche).

Bedrijf:

Project:

Datum:

	Ø Put D mm	d1 max. mm	d2 max. mm-	A1 mm	A2 mm	H Standaard mm	Gewicht kg
□	315	160	160	100	80	410	8
□	400	200	200	100	80	500	11



Omschrijving: Ingebouwde terugslagklep die uitneembaar is voor reiniging (behalve voor terugslagklep 110 mm = vast). Het putlichaam is voorzien van een kraag om ophoging tot het gewenste niveau toe te laten, door het inlijmen van een standaard PVC buis. De opgegeven puthoogte H is de standaard, doch kan eveneens volgens plan worden uitgevoerd. Bijkomende inla(a)t(en) kunnen op elke gewenste hoogte (min. = A1) en onder elke gewenste hoek.

Chambre avec clapet anti retour PVC

Matière: PVC (polychlorure de vinyle)

Attestation: Suivant NBN EN 13598-1 avec attestation BENOR

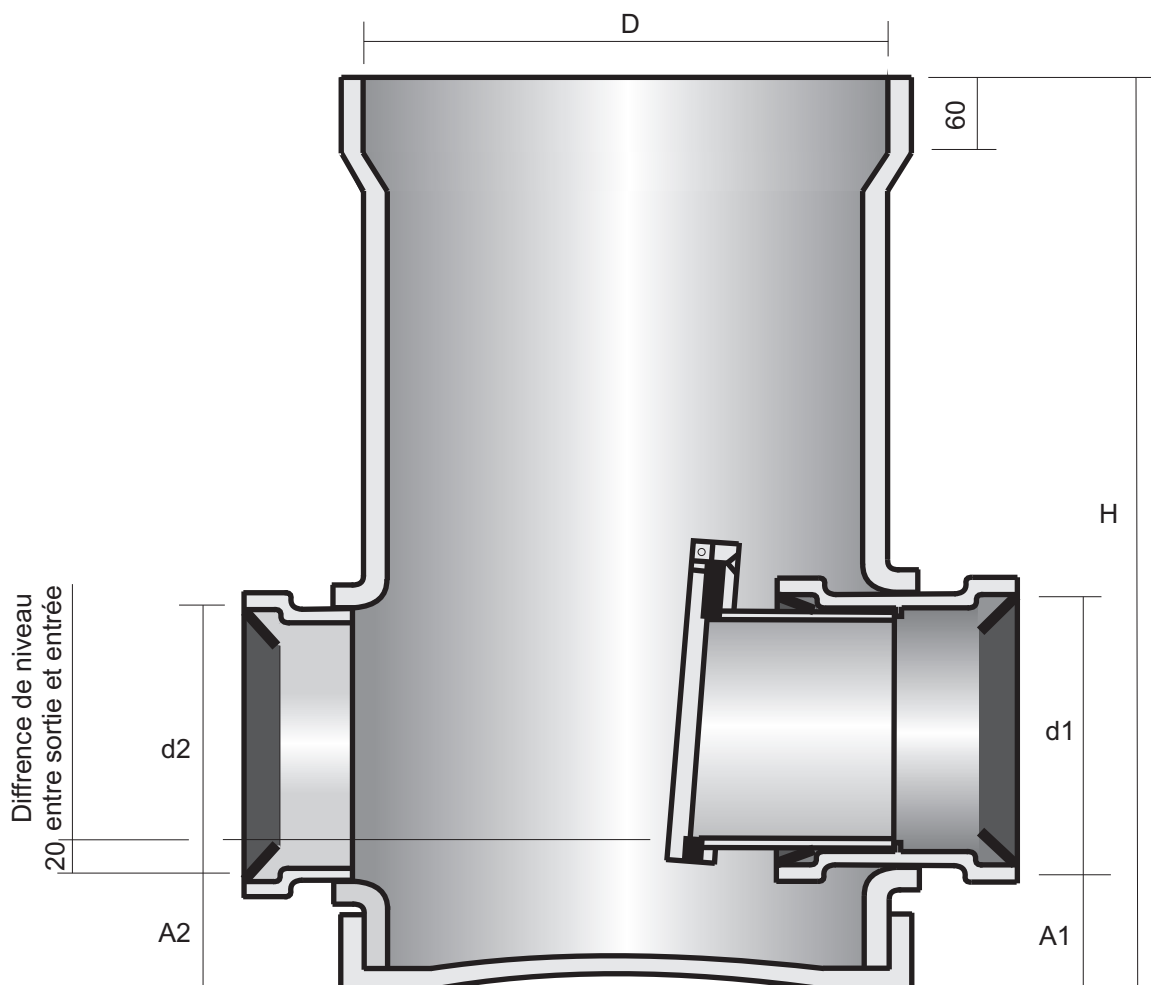
Exécution: Entrée et sortie équipées de manchon Wafix.
Avec clapet anti retour incorporé Ø 110, 125, 160 ou 200 mm.
Les collages sont réalisés au moyen de coll SABA S3 (voir fiche technique spécifique).

Entreprise:

Projet:

Date:

	Ø Chambre D mm	d1 max. mm	d2 max. mm-	A1 mm	A2 mm	H Standard mm	Poids kg
☐	315	160	160	100	80	410	8
☐	400	200	200	100	80	500	11



Description: Clapet anti retour ammovible pour nettoyage (sauf pour clapet Ø 110 mm = fixe).

Le haut du corps de la chambre est pourvu d'un emboîtement à coller, qui permet un rehaussement avec un tuyau PVC standard. La hauteur indiquée (H) de la chambre est le standard, celle-ci peut également être réalisée suivant plan.

Des entrées supplémentaires peuvent se faire à hauteurs voulues (min. = A1) et sous n'importe quel angle.