

PVC nazichtput

FICHE N°:	
Bedrijf:	
Project:	
Datum:	

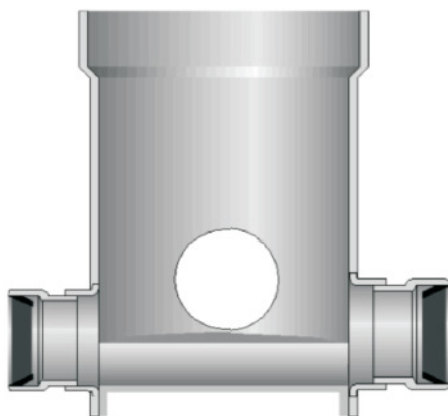
Materiaal: PVC (polyvinylchloride)

Uitvoering: Met geprofileerde bodem. In- en uitlaat voorzien van een Wafix steekmof. Controleren met P°

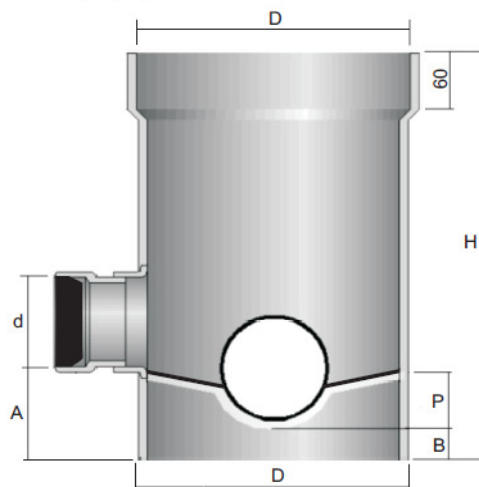
Klasse: Naar NBN EN 13598-1 met BENOR keur

Ø Put D mm	d max mm	A min. mm	H Standaard mm	B mm	P mm	Gewicht kg
250	160	110	410	50	60	3
315	200	110	410	40	70	6
400	250	140	500	60	80	9

Coupe dans la sens d'écoulement



Coupe perpendiculaire au sens d'écoulement



Omschrijving: Nazichtput met bodem voorzien van stroomprofiel.

Het putlichaam is voorzien van een kraag om ophoging tot het gewenste niveau toe te laten, door het inlijmen van een standaard PVC buis. De opgegeven puthoogte H is de standaard, doch kan eveneens volgens plan worden uitgevoerd. Bijkomende inla(a)t(en) kunnen op elke gewenste hoogte (min.= A) en onder elke gewenste hoek.

Afmetingen en gewichten onder voorbehoud van wijzigingen

Chambre de visite PVC

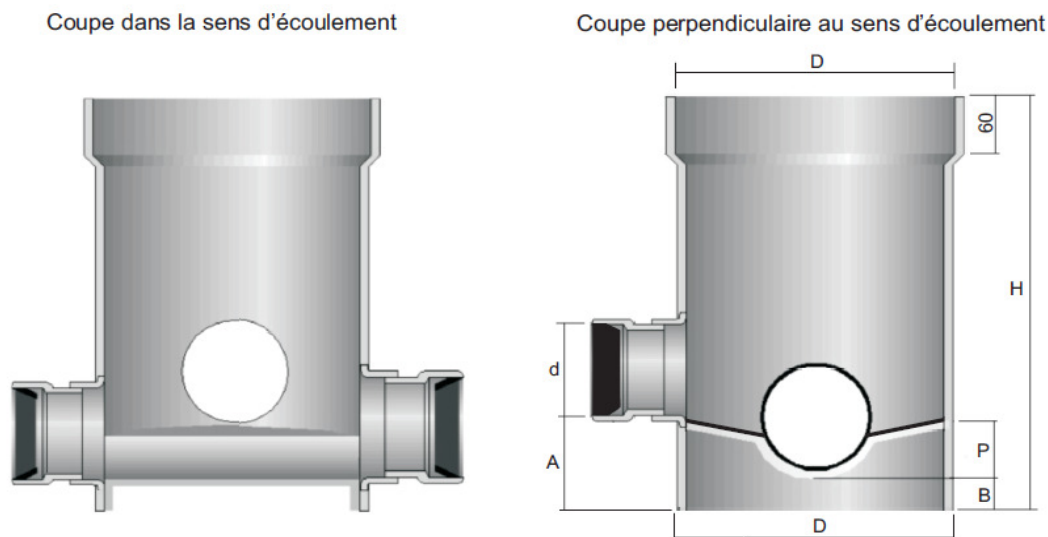
FICHE N°:	
Société:	
Projet:	
Date:	

Matériaux: PVC (polychlorure de vinyle)

Exécution: Avec fond profilé. Entrée et sortie équipées de manchon Wafix.

Attestation: Suivant NBN EN 13598-1 avec attestation BENOR

Ø Chambre D mm	d max mm	A min. mm	H Standard mm	B mm	P mm	Poids kg
250	160	110	410	50	60	3
315	200	110	410	40	70	6
400	250	140	500	60	80	9



Description: Chambre de visite à fond profilé dans le sens d'écoulement.

Le haut du corps de la chambre est pourvu d'un emboîtement à coller, qui permet un rehaussement avec un tuyau PVC standard. La hauteur indiquée (H) de la chambre est le standard, celle-ci peut également être réalisée suivant plan. Des entrées supplémentaires peuvent se faire à hauteurs voulues (min. = A) et sous n'importe quel angle.

Dimensions et poids sont donnés à titre indicatif et sous réserve de changements