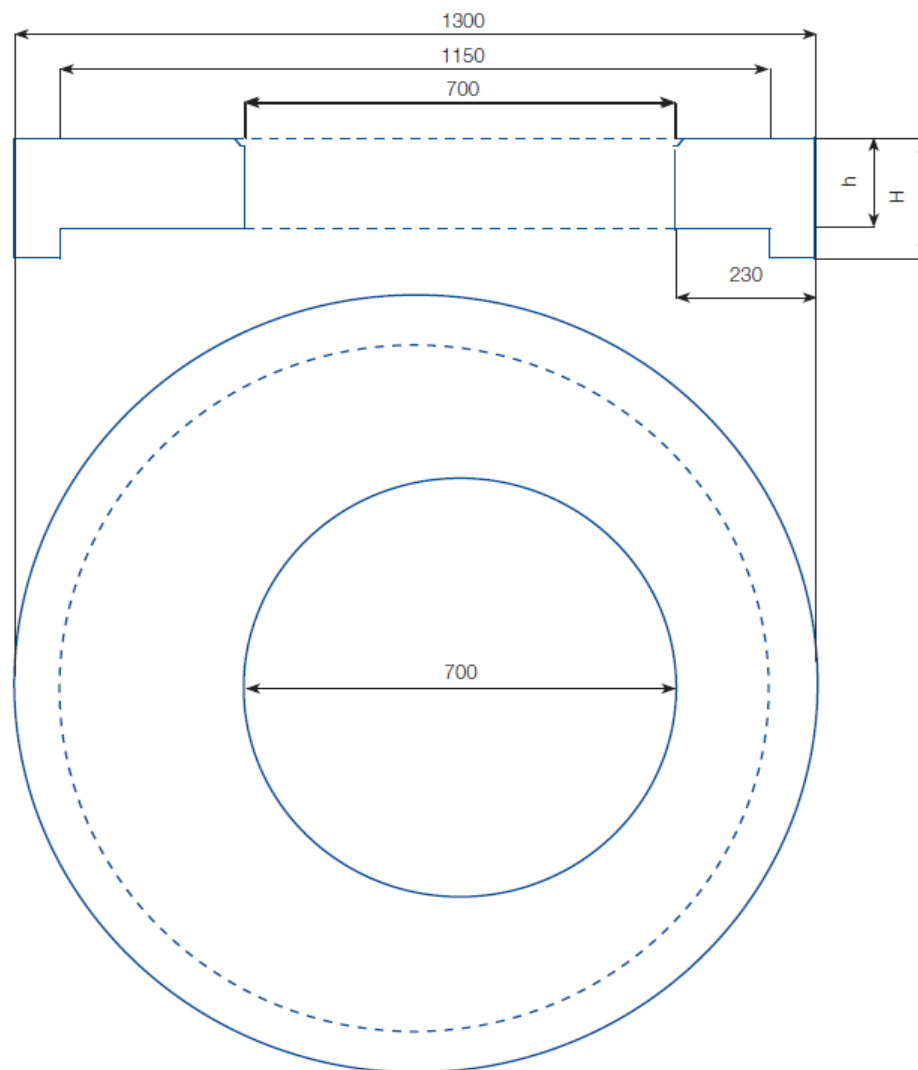


Betonrand Tegra 1000 x VO 700

FICHE N°:	
Bedrijf:	
Project:	
Datum:	

Materiaal: Geprefabriceerd beton met wapening C34/45

Buitendiameter mm	∅ Put mm	Vrije Opening ∅ O mm	H mm	h mm	Gewicht kg/m	Artikelnummer
∅ 1300	1000	700	200	150	304	4032424



Dalle béton tegra 1000 x OL 700

FICHE N°:	
Société:	
Projet:	
Date:	

Matière: Béton préfabriqué avec armatures C34/45

Diamètre ext. mm	Ø Chambre mm	Ouverture		H mm	h mm	Poids kg/m	N° article
		libre Ø O mm					
Ø 1300	1000	700		200	150	304	4032424

