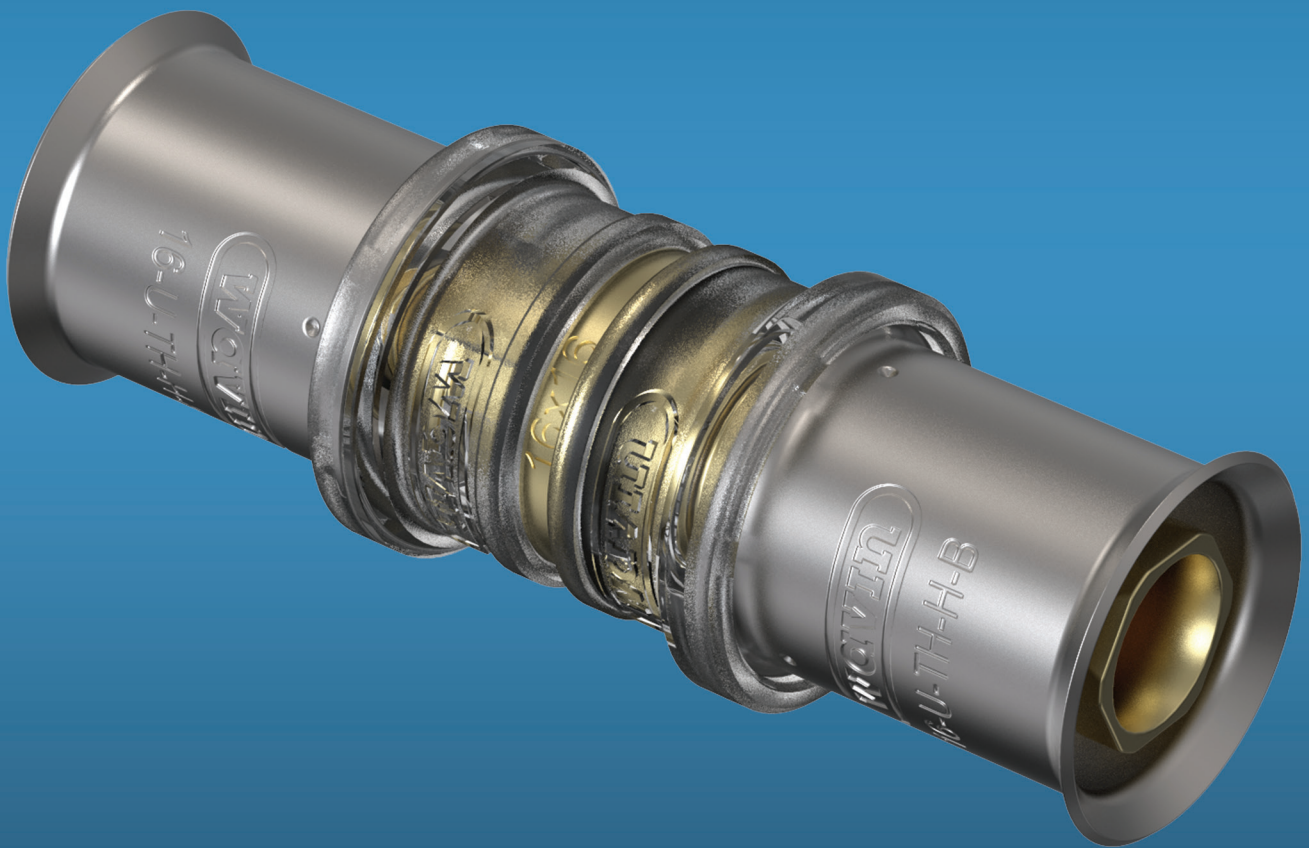


KÄYTTÖVESI

Tigris M5

Juomavesi ja lämmitys
/ jäähdytysratkaisut



wavin

Tuotekuvaus

Tuotekuvaus

Tigris M5 on radiaalipuristeinen komposiittijärjestelmä, jossa on monikerroksiset putket ja DZR-messinkiset liittimet. Järjestelmää voidaan käyttää juomavesiasennuksissa, lämmitys- ja jäähdytysputkistoissa sekä lattialämmitysratkaisuissa.

Tigris-järjestelmä täyttää kaikki kuuma- ja kylmävesijärjestelmien, jäähdytys-, lämmitys- ja lattialämmitysjärjestelmien vaatimukset.

Standardit / hyväksynyt

Tigris-komposiittijärjestelmä täyttää tyyppihyväksyntäpäätöksen EUFI29-20001795-TH mukaisesti Suomen rakennusmääräysten mukaisen juomavesihyväksynnän vaatimukset. Tyyppihyväksyntäpäätös sekä muu tekninen materiaali on saatavilla kotisivuiltamme.

Tigris-komposiittijärjestelmällä on 10 vuoden järjestelmätakuu. Lue lisää osoitteessa www.wavin.fi

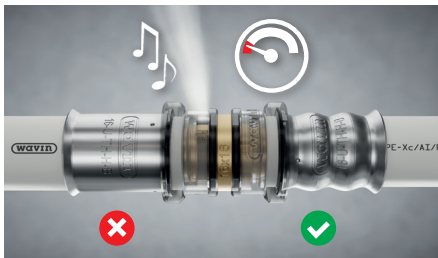
TEKNISET TIEDOT

OPTIFLOW



Tigris 5-sarjan liittimissä on uusi OPTIFLOW muotoilu, jonka johdosta niiden sisähalkaisija on jopa 50% suurempi, kuin edellisen mallisarjan liittimissä.

UUTUUS: ACOUSTIC LEAK ALERT



Tigris M5 on varustettu Acoustic Leak Alert -toiminnolla. Tämän ominaisuuden avulla asentajat voivat suorittaa painekokeen ilmalla ja paikallistaa kaikki järjestelmän vuodot, jotka johtuvat kiinni puristamattomista liittimistä.

Tigris M5 sisältää Acoustic Leak Alert -toiminnon lisäksi Define Leak -toiminnon. Painetesti voidaan siis suorittaa niin ilmalla, kuin vedelläkin. Kummalla tahansa painetestin teetkin, puristamaton liitin on aina helppo paikallistaa.

Mitat	Putken massa	Putken massa + vesi	Putken massa + vesi + Iso 9 mm kg/m	Putken massa + vesi + Iso 913 mm kg/m
16 x 2,00	0,095	0,202	0,232	0,250
20 x 2,25	0,138	0,330	0,364	0,384
25 x 2,50	0,220	0,558	0,596	0,620
32 x 3,00	0,340	0,942	0,988	1,012
40 x 4,00	0,605	1,605	-	-
50 x 4,50	0,840	2,480	-	-
63 x 6,00	1,340	3,380	-	-
75 x 7,50	2,140	4,967	-	-

Putket ja liittimet	
Putken materiaali	Putken sisäkerros on PE-Xc:tä, ulkokerros HDPE:tä sekä näiden välissä puskuhiutsattu alumiinikerros.
Putken väri	Valkoinen
Liittimen materiaalit	Messinkirunko DZR (CW625 / CW724), puristusholkki ruostumatonta terästä
Liittimen väri	Messinkinen runko ja läpinäkyvä lukitusrengas. Teräksenvärinen puristusholkki
Maksimi vakio käyttölämpötila	85 °C 6 bar, 70 °C 10 bar
Max. lyhytaikainen kuorma	100 °C (enintään 100 tuntia 50 vuodessa)
Max. vakio käyttöpaine	10 bar 70 °C: ssa

Luokka	Suunniteltu käyttölämpötila °C	Aika vuosi	Lämmönkestävyys (max. pitkäaik.) °C	Aika vuosi	Lämmönkestävyys (max. lyhytaik.) °C	Aika Tuntia	Sovellukset
1	60	49	80	1	95	100	Kuuman veden johtaminen (60 °C)
2	70	49	80	1	95	100	Kuuman veden johtaminen (70 °C)
4	20	2,5	70	2,5	100	100	
	40	20					Lattialämmitys ja matalalämpöiset lämpöpatterit
	60	25					
5	20	14	90	1	100	100	
	60	25					Korkea lämpöiset lämpöpatterit
	80	10					

Luettelossa mainitut ajat kertovat, miten pitkään 50 vuodesta kyseinen lämpötila voidaan pitää. Käyttöluokat ISO 10508 mukaan. Kaikki putket, jotka täyttävät yllä olevan taulukon olosuhteet, soveltuvat myös veden kuljettamiseen 50 vuodeksi lämpötilassa 20 °C ja käyttöpaineessa 10 bar. Wavin Alupex -putket täyttävät ko. asetuksen vaatimukset Luokan 1-5 / 10 bar putki (enintään 95 °C) standardin ISO 10508 mukaisesti.