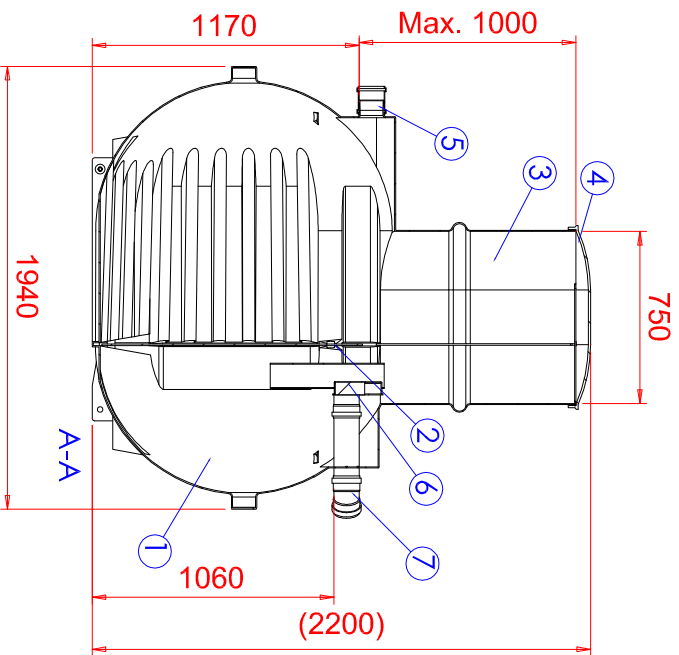


Kaltevuus
5-10 mm/m

Yhteen imeytysputkistolinjan kuuluu:
 1 kpl jakoputki, vihreä, D110 L1900
 1 kpl taipuisa kulumayhde
 6 kpl imeytysputki, sininen, D110 L1780
 5 kpl jatko-osa
 14 kpl tiiviste (osa putkistossa valmiina)
 1 kpl kulumayhde, D110 K90°
 1 kpl tuuletusputki, musta, D110 L1900
 1 kpl sukkuhattu D110
 1 kpl suodatinkangas 700 x 16 000



8	Imeytysputkistolinja	Ø110, erillinen luettelo	2
7	Lähtöyhde	Ø110	2
6	Virtauksenjakaja	Ø110	1
5	Tuloyhde	Ø110, muhviputki	1
4	Kansi	Lukittavassa	1
3	Tyhjennys-/Huoltokaivo	750x520	1
2	Väliseinä		1
1	Saosussäiliö	Kaksiosastoinen, 1500 l	1

Piirustuksen sisältö:

SAKO-2 Harmaavesijärjestelmä

Suunn. TIS/JP TIS 18.09.2006 571B01as

Piirustuksen sisältö:
ASIAKASKUVUVA

Päiväys: 18.09.2006 Mittakaava: A4/1:30

Rakennuskohde:



WAVIN
Labko

WAVIN-LABKO OY
 Visokatu 1
 FIN-33720 Tampere
 puh. 020 1285200
 fax. 020 1285280
 www.wavin-labko.fi