

KRAJOWA DEKLARACJA WŁAŚCIWOŚCI UŻYTKOWYCH

Nr 112/2

Wavin Polska S.A.

Adres
ul. Dobieżyńska 43
64-320 Buk
Polska

Telefon
+48 61 891 10 00

Internet
www.wavin.pl

E-mail
kontakt.pl@wavin.com

1. Nazwa i nazwa handlowa wyrobu budowlanego:
 - Uchwyt uniwersalny PP 32/40/50 popielaty
 - Uchwyt uniwersal.PP 75/110 popielaty
 - Uchwyt uniwersal.PP 32/40/50 biały
2. Oznaczenie typu wyrobu budowlanego:
Uchwyt uniwersal PP
3. Zamierzone zastosowanie lub zastosowania:
Do mocowania rur kanalizacyjnych z tworzyw sztucznych, do ścian wewnątrz budynków mieszkalnych, zamieszkania zbiorowego, użyteczności publicznej i gospodarczych
4. Nazwa i adres siedziby producenta oraz miejsce produkcji wyrobu:

Wavin Polska S.A.

ul. Dobieżyńska 43, 64-320 Buk

Zakłady produkcyjne:

Wavin Polska S.A.

ul. Dobieżyńska 43, 64-320 Buk

Polska

Wavin Ekoplastik s.r.o.

Rudec 848

277 13 Kostelec nad Labem

Republika Czeska

5. Nazwa i adres siedziby upoważnionego przedstawiciela, o ile został ustanowiony
Nie dotyczy
6. Krajowy system zastosowany do oceny i weryfikacji stałości właściwości użytkowych: **4**

KRS
0000515160

NIP
788-00-08-752

BDO
000006900

Bank
CITI Bank Handlowy
w Warszawie S.A.
58 1030 1508 0000 0008
1846 3006

7. Krajowa specyfikacja techniczna:

7a. Polska Norma wyrobu:

Nie dotyczy

Nazwa akredytowanej jednostki certyfikującej, numer akredytacji i numer krajowego certyfikatu lub nazwa akredytowanego laboratorium/laboratoriów i numer akredytacji:

Nie dotyczy

7b. Krajowa ocena techniczna::

AT-15-6997/2016 Uchwyty WAVIN z polipropylenu do rur kanalizacji wewnętrznej

Jednostka oceny technicznej/Krajowa jednostka oceny technicznej:

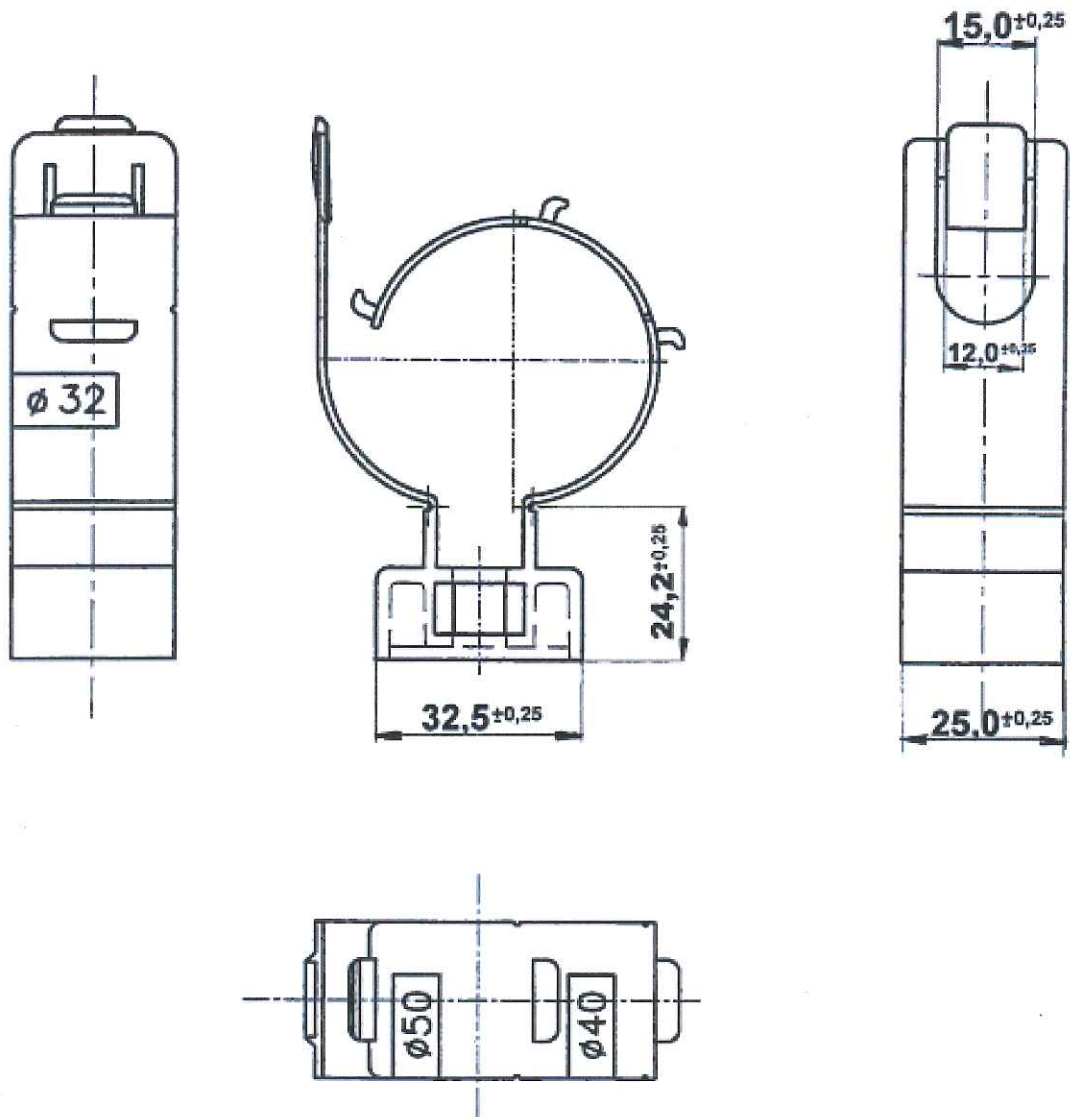
Instytut Techniki Budowlanej

Nazwa akredytowanej jednostki certyfikującej, numer akredytacji i numer certyfikatu: :

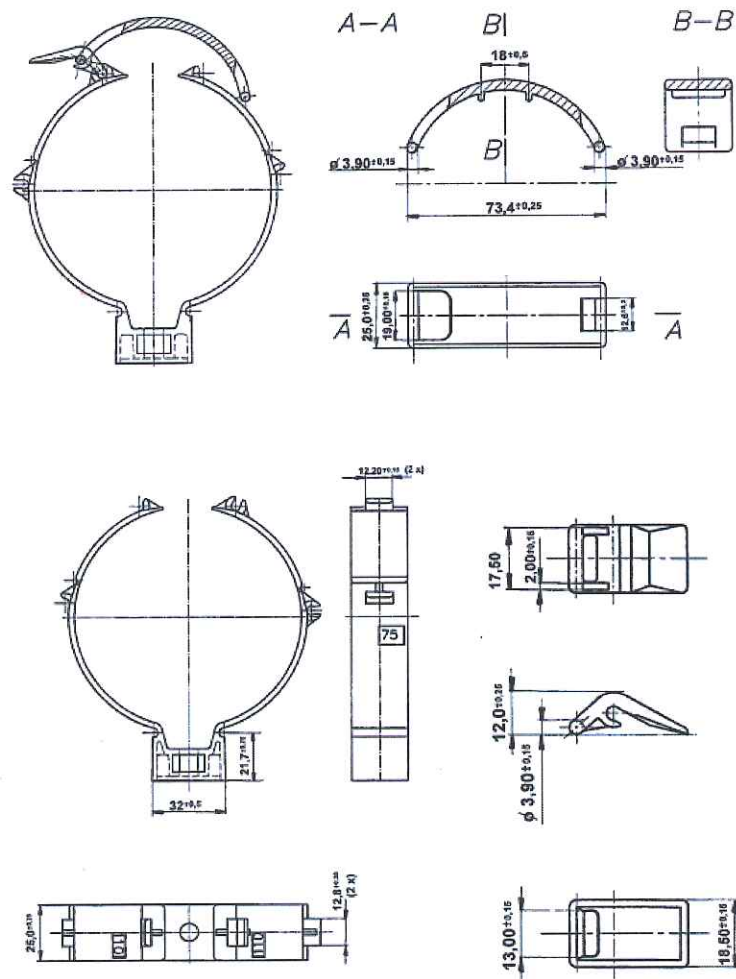
Nie dotyczy

8. Deklarowane właściwości użytkowe:

Zasadnicze charakterystyki wyrobu budowlanego dla zamierzonego zastosowania lub zastosowań	Deklarowane właściwości użytkowe		Uwagi
Kształt i wymiary	Zgodne z rys. 1 oraz rys. 2		
Wygląd zewnętrzny	Powierzchnie wewnętrzne i zewnętrzne uchwytów powinny być gładkie, czyste, pozbawione nierówności, pęcherzy, zanieczyszczeń, porów i innych niejednorodności Uchwyty powinny mieć równomierną barwę, szarą lub białą		
Nośności charakterystyczne przy działaniu siły rozciągającej	Rodzaj uchwytu	Nośność Charakterystyczna, N	
	Uchwyt uniwersalny opaskowy 32/40/50	Nośność $\geq 564,5$	
	Uchwyt uniwersalny klamrowy 75/110	Nośność $\geq 726,8$	
Wytrzymałość uchwytu na obciążenie pionowe	Rodzaj uchwytu	Obciążenie kontrolne	Trwałe odkształcenie
	Do rur o średnicy DN: 32,40,50	9,1 kg	$\leq 3 \text{ mm}$
	Do rur o średnicy DN75	21,8 kg	
	Do rur o średnicy DN110	47,8 kg	



Rys 1. Uchwyt uniwersalny opaskowy 32/40/50



Rys. 2. Uchwyt uniwersalny kłamrowy 75/110

9. Właściwości użytkowe określonego powyżej wyrobu są zgodne z wszystkimi wymienionymi w pkt 8 deklarowanymi właściwościami użytkowymi. Niniejsza krajowa deklaracja właściwości użytkowych wydana zostaje zgodnie z ustawą z dnia 16 kwietnia z 2004r o wyrobach budowlanych na wyłączną odpowiedzialność producenta.

W imieniu producenta podpisał(-a):

Przemysław Hruszka – Menadżer ds. Certyfikacji i Normalizacji

(imię i nazwisko oraz stanowisko)

Buk, 14.12.2020

(miejsce i data wydania)

(podpis)