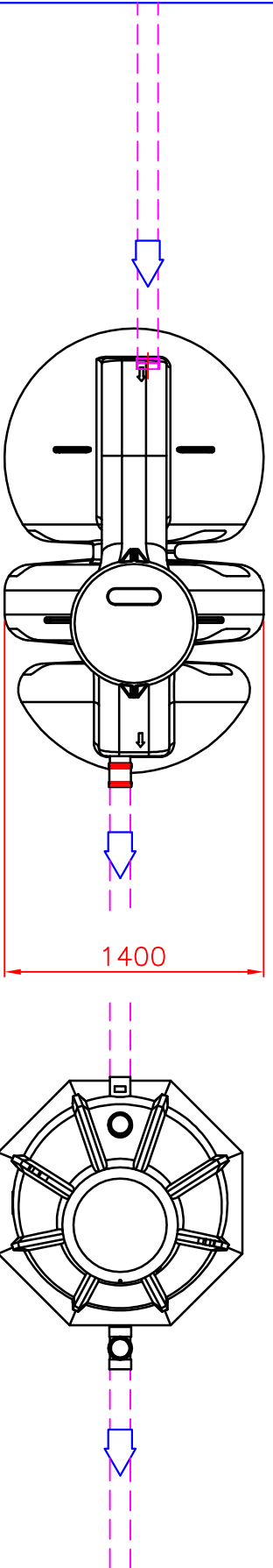
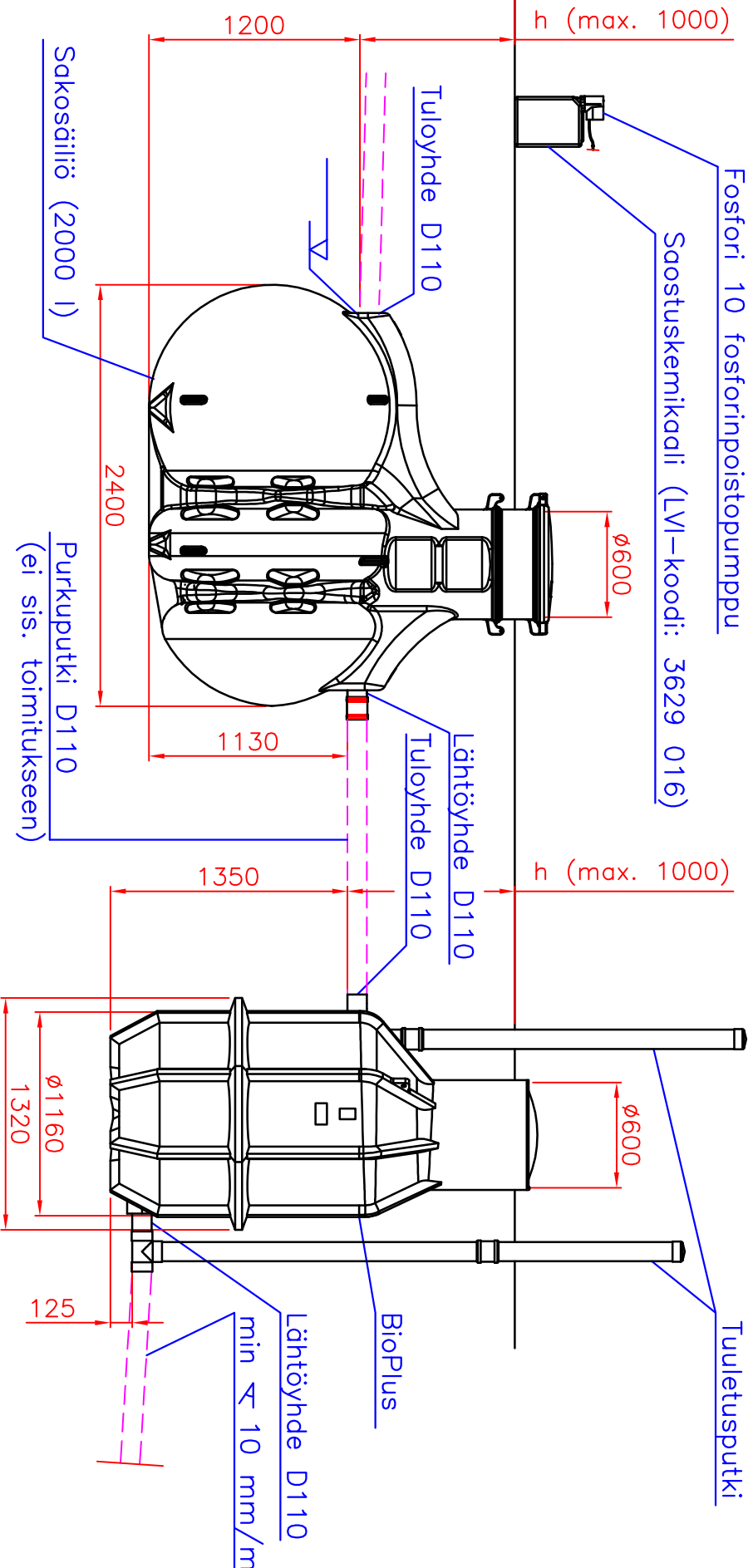


Fosfori 10 fosforinpoistopumppu

Saostuskemikaali (LVI-koodi: 3629 016)



CE	
Orgaaninen nimelliskuorma	0,36 kg/d
Nimellisvirtaama	0,9 m ³ /d
Sähkönkulutus	1,7 kWh/vuosi
Vestitiivisyys	hyväksytty
Materiaali	PE-MD
Murtokestävyys	NPD
Pitkäaikaiskestävyys	hyväksytty
Palotekninen käyttäytyminen	F
Vaarallisten aineiden päästöt	NPD
Puhdistustehokkuus	
COD	94%
BOD	95%
SS	99%
Kokonaistyyppi	30%
Kokonaisfosfori	96%
Jäteveden lämpötila	12,6 °C

Wavin-Labko pidättää oikeudet muutoksiin ilman ennakkoilmoitusta. Johtuen jatkuvasta tuotekehityksestä, tuotteiden teknisissä yksityiskohdissa tapahtuu muutoksia. Tuotteiden asentaminen tulee tehdä asennusohjeiden mukaan. Viranomaismääräykset vaihtelevat kunnittain. Selvitä oman kuntasi vaatimukset ennen jätevesijärjestelmän hankintaa.



WAVIN

Labko

Piir.no: 570603os
29.01.16 / JS
29.01.16 / TdP

Labko BioVision Jätevesien käsittelyjärjestelmä (LVI-koodi: 3629 017)

JÄRJESTELMÄN KUVVAUS:

Mitoitusvirtaama _____ l/vrk (900 l/vrk)
Huoneistoala _____ m²
Henkilömäärä _____ henkilöä (1-6 henkilöä)
Maahan asennussyvyys (h) _____ (max. 1000 mm)

Labko BioVision -järjestelmä:

- Lämpöeristys Ojaan
- Ankkurointi Kivipesään
- Näyteenottokaivo Imeytykseen
- Q-Bic imeytyskasettiin

Imeytysputkilinjojen lukumäärä _____ kpl
Imeytysputkiston kokonaispituus _____ m

Kosa/Kylä	Korttel/Tila	Tontti/Rn:o	Rakennuslupa N:o
Rakennustoimenpide	Piirustusloji	Juoks.n:o	
Rakennuskohteen nimi ja osoite	Piirustuksen sisältö	Mittakaavat	
Suunnittelijan nimi, päiväys ja allekirjoitus	Suunnittelua, työn numero ja piirustus n:o	Muutos	