

Fosfori 10 fosforinpoistopumppu

Saostuskemikaali (LVI-koodi: 3629 016)

Tuloyhde



Saostussäiliö

Saostussäiliön vaatimukset:

- 1) Saostuskaivon vähimmäistilavuus 2 m³
- 2) Vähintään 3-osainen
- 3) Hyväkuntoinen ja tiivis
- 4) Saostuskaivossa T-haarat

Lähtöyhde

Tuloyhde D110

1350

h (max. 1000)

Ø600

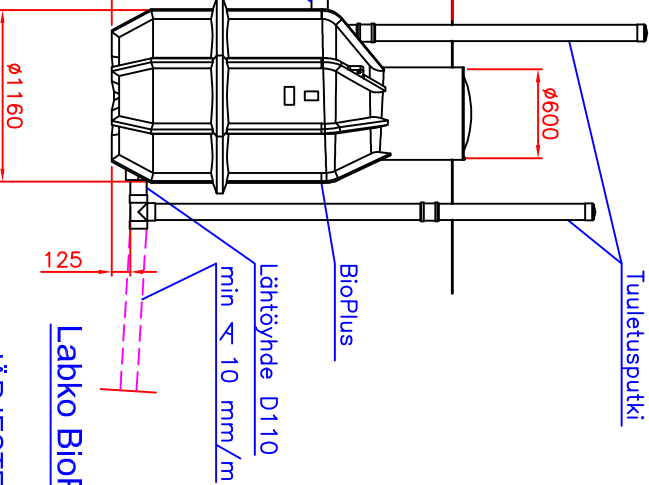
Tuuletusputki

BioPlus

Lähtöyhde D110

min < 10 mm/m

125



Labko BioPlus -puhdistamo (LVI-koodi: 3629 018)

JÄRJESTELMÄN KUVAAUS:

Mitoitusvirtaama

_____ l/vrk (900 l/vrk)

Huoneistoala

_____ m²

Henkilömäärä

_____ henkilöä (1-6 henkilöä)

Maahan asennussyvyys (h)

_____ (max. 1000 mm)

Labko BioVision -järjestelmä:

- Lämpöeristys
- Ankkurointi
- Näytteenoittokaivo

Purku:

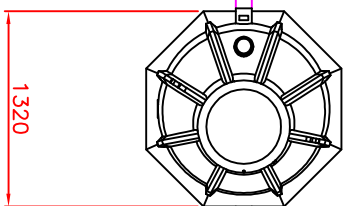
- Ojaan
- Kivipesään
- Imeytykseen
- Q-Bic imeytyskasettiin

Imeytysputkilinjojen lukumäärä

_____ kpl

Imeytysputkiston kokonaispituus

_____ m



1320

Purkuputki D110
(ei sis. toimittukseen)

Wavin-Labko pidättää oikeudet muutoksiin ilman ennakkoihmotusta. Johtuen jatkuvasta tuotekehityksestä, tuotteiden teknisissä yksityiskohdissa tapahtuu muutoksia. Tuotteiden asentaminen tulee tehdä asennusohjeiden mukaan. Viranomaismäädärykset vaihtelevat kunnittain. Selviää oman kuntasi vaatimukset ennen jätevesijärjestelmän hankintaa.



WAVIN

Piir.no: 57000408
30.03.16 / JS
30.03.16 / ToP

Labko

Kassa/Kyvi Kortteli/Tila Tontti/Rn:o

Rakennuslupa N:o

Rakennustoimenpide

Piirustusloji

Juoks.n:o

Rakennuskohteen nimi ja osoite

Piirustuksen sisältö

Mittakaavat

Suunnittelijan nimi, päiväys ja allekirjoitus

Suunnitteluala, työn numero ja piirustus n:o Muutos