

Monteringsanvisning

Wavin Kopplingsset



Accepterad
monteringsanvisning
2021:1

wavin

orbia 

Wavin kopplingsset

Produktbeskrivning

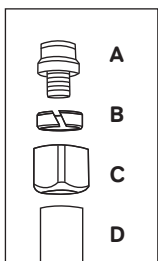
Wavin kopplingsset för tappvatten och värmesystem är tillverkade av avzinkningshärdig mässing i 3 delar.

Kopplingarna är testade och kan användas med Wavin PexOne och PE-RT rör.

Kopplingarna finns i följande dimensioner:

RSK NR.	Wavin nr.	dimension
2973032	4063930	12mm x 3/4"
2989032	4055035	15mm x 1/2"
2989033	4055038	15mm x 3/4"
2989040	4063933	18mm x 3/4"

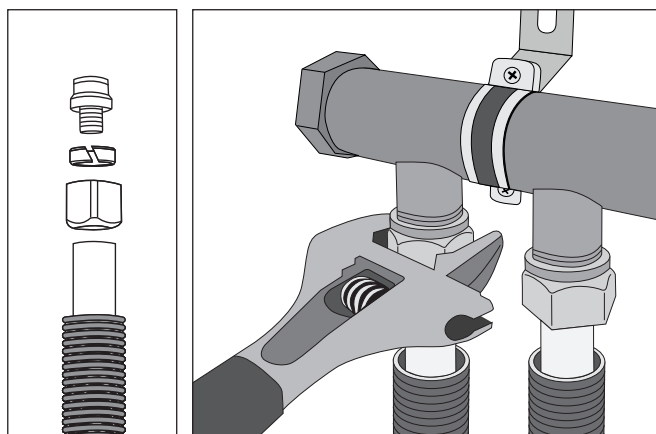
Kopplingarna kan användas med samma tryck och temperatur som Wavin PexOne och PE-RT rör, det vill säga vattnets temperatur får inte överstiga 95°C och det kontinuerliga flödet får inte överstiga 70°C. I tappvatteninstallationer är det högsta tillåtna driftstrycket 10 bar (1,0 MPa). Systemet uppfyller applikationsklass 2 (tappvatten) och 5 (värmeinstallationer) med ett designtryck på 10 bar enligt standarden SS-EN ISO 21003.



A	Stödhylsa
B	Klamringsring
C	Klämringsmutter
D	Pex eller PE-RT rör

Anslutning av Pex-rör

1. Kapa röret till rätt längd. Det är viktigt att kapa röret i 90° vinkel med ett lämpligt verktyg.
2. Sätt anslutningsmuttern runt Pex-röret och avsluta med stödhylsan i röret.
3. Skjut upp Pex-röret i fordelaran och dra åt anslutningsmuttern. Anslutningsmutter skruvas fast för hand och dras åt 1-1,5 varv med lämpligt verktyg, t.ex. skiftnyckel.



Tryck- och täthetskontroll enligt Branschregler Säker Vatteninstallation enligt metod "Plaströrssystem eller blandade plast- och metallrörssystem".

Godkännanden

Kopplingsset är typgodkänd av RISE Typnr.SC610-18.



Wavin är en del av Orbia, en samling företag som arbetar tillsammans för att hantera några av världens mest komplexa utmaningar. Vi är bundna av ett gemensamt syfte: To Advance Life Around the World.

Wavin | Kjulamon 6 | 635 06 Eskilstuna | Telefon +46 (0)16-541 00 00
Internet www.wavin.se | E-post kundservice.se@wavin.com

© 2023 Wavin Wavin förbehåller sig rätten att göra ändringar utan förvarning. På grund av kontinuerlig produktutveckling kan de tekniska specifikationerna komma att ändras. Installationsanvisningarna måste följas vid installationen.

