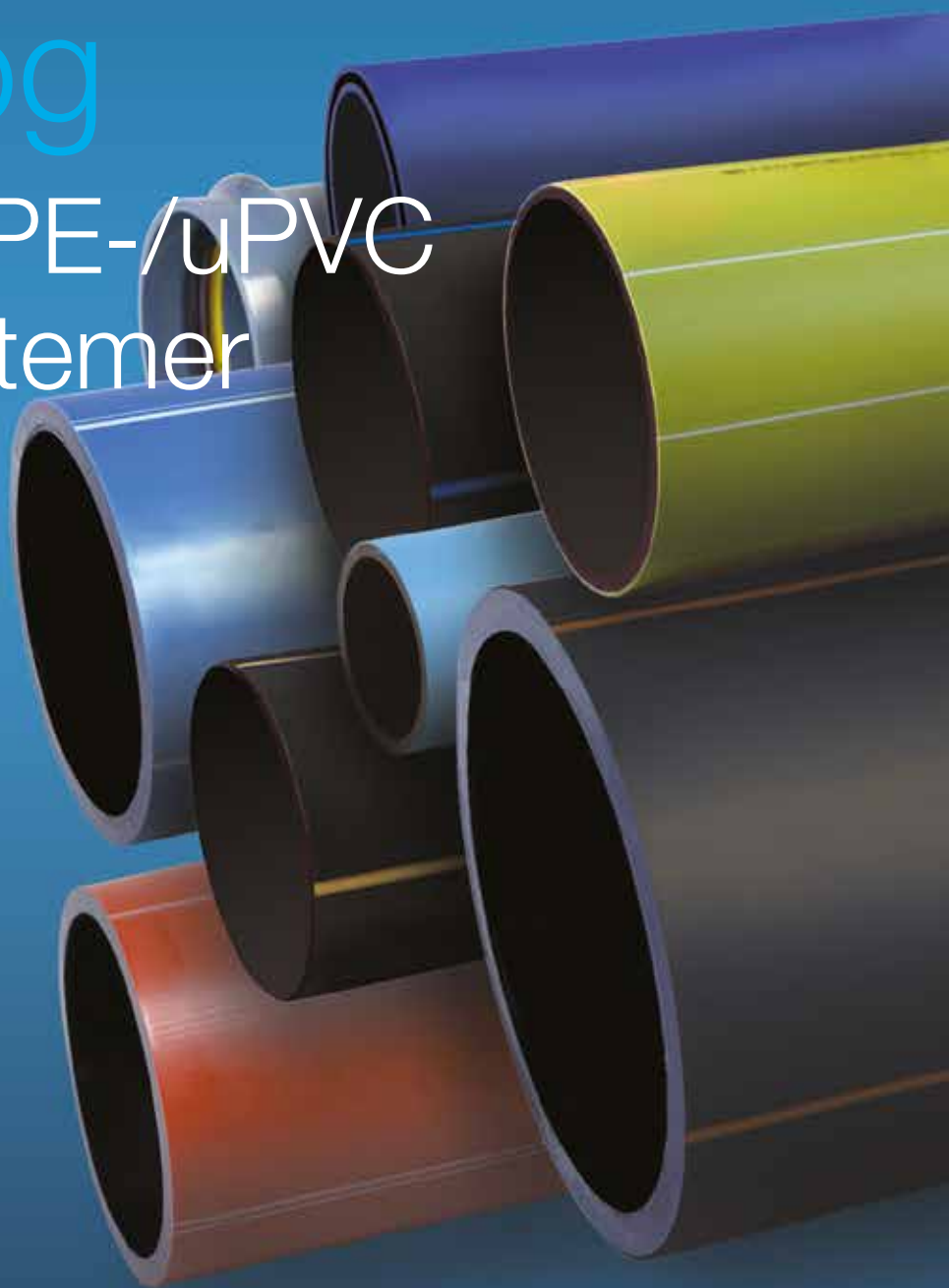


PE-/UPVC-TRYKRØRSSYSTEMER

Trykteknisk håndbog

For Wavin PE-/uPVC
trykrørssystemer



wavin

Indholdsfortegnelse

1 Indledning og omfang	4	6.2.2 Tryksvingninger	37
2 Rørmaterialer	5	6.2.3 Bøjning af uPVC-trykrør.....	37
2.1 PE Polyethylen	5	6.2.4 Forankring	38
2.2 PE RC Polyethylen (Resistance to Crack)	8	7 Lægning af PE-rør uden opgravning	41
2.3 PVC Polyvinylchlorid.....	11	7.1 Styret underboring.....	41
3 Rørtyper	12	7.2 Rørspængning	41
3.1 PE-trykrør.....	12	7.3 Relining	41
3.1.1 PE80-trykrør.....	12	7.3.1 Maksimum indtrækningslængde.....	42
3.1.2 PE100-trykrør.....	12	7.3.2 Kurvede rørlængder.....	43
3.1.3 PE TS-trykrør	12	7.4 Ridser på PE-rør	43
3.1.4 PE SafeTech-trykrør.....	12	8 Installation over jorden	44
3.1.5 Gasrør	12	8.1 PE-trykrør	44
3.1.6 Ventiler	13	8.1.1 Ophængningsafstand	44
3.2 uPVC-trykrør	14	8.1.2 Vejrpåvirkning af PE.....	45
4 Hydraulik	15	8.1.3 Længdeudvidelse	46
4.1 PE- og uPVC-trykrør	15	8.1.4 Trykreduktion ved øget temperatur.....	47
4.1.1 Trykstyrke.....	15	8.2 uPVC-trykrør	48
4.1.2 Vandføringsberegning.....	15	8.2.1 Ophængningsafstand	48
4.1.3 Undertryk og buckling	18	8.2.2 Vejrpåvirkning.....	49
4.1.4 Tryksvingninger.....	19	8.2.3 Længdeudvidelse	49
4.1.5 PE100 slidstyrke.....	21	8.2.4 Trykreduktion ved øget temperatur.....	49
5 Samling af trykrørssystemer	22	9 Ballastede ledninger	50
5.1 PE-trykrør.....	22	9.1 Forberedelser.....	50
5.1.1 Stuksvejsning.....	22	9.2 Ballast	50
5.1.2 Elektromuffesvejsning	22	9.3 Sænkning af rørledning	51
5.1.3 Flangesamlinger.....	23	9.4 Samling af svejste længder	52
5.1.4 Mekaniske koblinger	24	10 Dimensionsmåling og kvalitet	53
5.1.5 Sammenklemning af PE-rør.....	25	10.1 PE-trykrør.....	53
5.2 uPVC-trykrør	27	10.1.1 Dimensionsmåling af rullede PE-trykrør.....	53
5.2.1 Mufning	27	10.1.2 Dimensionsmåling af lige PE-trykrør	54
5.2.2 Limning.....	27	10.2 uPVC-trykrør	56
5.2.3 Flangesamlinger.....	28	10.2.1 Dimensionsmåling af uPVC-trykrør	56
5.3 Samling af gasrør.....	29	10.3 Trykprøvning	58
6 Lægningsvejledning	30	10.4 Genanvendelse	59
6.1 PE-trykrør.....	31	10.5 Plastmaterialer og kemikalieresistens	59
6.1.1 Lægningsvejledning for PE-trykrør.....	31	10.6 Kvalitet - tredjepartscertificering	60
6.1.2 Buckling i jorden	32	10.7 Standarder, regulativer og guidelines.....	61
6.1.3 Bøjning af PE-rør.....	33	11 Håndtering, lagring og transport	62
6.1.4 Forankring.....	34	12 Tabeller og diagrammer	64
6.1.5 Permeation.....	36	13 Henvisninger	75
6.2 uPVC-trykrør	37		
6.2.1 Lægningsvejledning for uPVC-trykrør	37		

Terminologi

NS	= Norsk standard
DS	= Dansk standard
SS	= Svensk standard
EN	= Europæisk standard
NS-EN, DS-EN, SS-EN	= Fælles europæisk standard, etableret som standard i det enkelte land, hvor landekode er angivet før EN.
EN ISO	= Fælles europæisk og international standard
DS-EN 12201	= Europæisk og national standard for polyethylenrør og -fittings.
DS-EN 1452	= Europæisk og national standard for uPVC-rør og -fittings.
Nordic Poly Mark	= Kvalitetsmærke for nordiske plastrør, med Insta-Cert som instans for kontrol og certificering.
DK-VAND	= Dansk tredjepartscertificering
PAS 1075	= Testning PE gas- og vandtrykrør for 100 års levetid produceret på PE100-RC
Dy	= Udvendig diameter
Di	= Indvendig diameter
e	= Angivelse af godstykkelse
SDR-værdi	= Forholdstallet mellem Dy/e. Eks. 315 mm rør, godstykkelse 28,6 = SDR11
DN	= Nominel diameter angivet i mm
C	= Designfaktor: For PE-rør anvendes 1,25 og 1,6. For uPVC-rør anvendes 2 og 2,5. For gas endnu højere.
PE80	= Polyethylenmateriale med 50 års levetid ved 8 Mpa
PE100	= Polyethylenmateriale med 50 års levetid ved 10 Mpa
PEL	= Materiale af polyethylen med lav densitet (gammel betegnelse)
PEM	= Materiale af polyethylen med middel densitet (gammel betegnelse)
PEH	= Materiale af polyethylen med høj densitet (gammel betegnelse)
uPVC	= Uplastificeret Polyvinylchlorid (ikke tilsat blødgørere/phtalater)
SN	= Angivelse af ringstivhed
MRS	= Minimum required strenght. Krav til brudspænding ved 20 °C efter 50 år.
PN	= Maksimalt tilladte driftstryk
Beregning af PN	= $20 \times MRS / C \times (SDR-1)$

1 Indledning og omfang

I denne håndbog har vi samlet al vores tekniske viden om trykrørssystemer i PE og uPVC til drikkevand, spildevand og gas.

Du finder blandt andet information om:

- ⦿ Produktgrupper
- ⦿ Materialespecifikationer
- ⦿ Godkendelser og standarder
- ⦿ Dimensionering
- ⦿ Installation, herunder også nyere lægningsmetoder
- ⦿ Håndtering af produkter

Brug opslagsværket før installation som hjælp til vurdering og valg af den rigtige løsning. Støder du på udfordringer undervejs af teknisk karakter, kan opslagsværket også være en hjælp.

Håndbogen giver en teknisk beskrivelse af alle Wavins trykrørssystemer. Den viser, hvordan man anvender produkterne korrekt og mest hensigtsmæssigt og derved får det optimale udbytte af sin investering.

Opslagsværket gennemgår: produktgrupper, materialespecifikationer, standarder, dimensionering samt lægning og brug af produkterne.

For en mere komplet og detaljeret oversigt over de enkelte produkter henviser vi til wavin.dk.

Eventuelle spørgsmål kan rettes til Teknisk Support på tlf. 89 63 62 57.

Wavin har ikke ansvar for eventuelle fejl eller skader, som måtte opstå på konstruktioner eller anlæg ved brug af indholdet i denne håndbog.

Håndbogen er baseret på anerkendt litteratur og Wavins egne erfaringer og tests. Bagerst i bogen finder du kildehenvisninger. Brug af håndbogen fritager ikke for ansvaret for at konsultere rådgivende ingeniører/teknikere, som kan dokumentere den nødvendige viden på området.

Wavin forbeholder sig ret til at ændre tekst og indhold i håndbogen uden forudgående varsel.

Wavins tryktekniske håndbog er tilgængelig på både svensk, dansk og norsk, og kan downloades fra følgende hjemmesider: wavin.dk, wavin.se og wavin.no.

Den tryktekniske håndbog er et dynamisk dokument, som vil ændre sig i takt med nye regler og ny viden.

Vi anbefaler derfor, at du følger med på de respektive hjemmesider, så du altid har den seneste version.

Enhver form for kopiering eller gengivelse af indholdet i håndbogen er forbudt uden forudgående, skriftlig aftale med Wavin.

2 Rørmaterialer

2.1 PE Polyethylen

PE har følgende fordele:

- ⦿ Meget høj kærslagstyrke selv ved lave temperaturer
- ⦿ Gode muligheder for anvendelse sammen med kemikalier
- ⦿ Lav vandabsorption og gode barriereegenskaber
- ⦿ Velegnet til kontakt med levnedsmidler (drikkevand)
- ⦿ Lave anvendelsestemperaturer
- ⦿ Lav statisk elektricitet

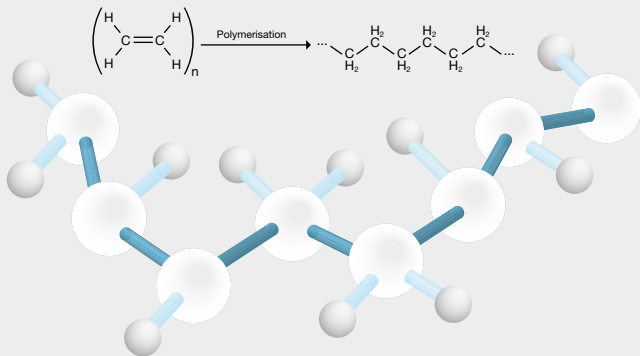
PE står sin prøve overalt. Med få undtagelser

Ikke desto mindre er der enkelte situationer, hvor PE rør ikke er velegnede.

Det gælder høje temperaturer og anvendelser med stærkt oxiderende medier og aromatiske kulbrinter. Hvis der stilles krav om høj stivhed eller lav kryberesistens, er PE heller ikke det rette materiale.

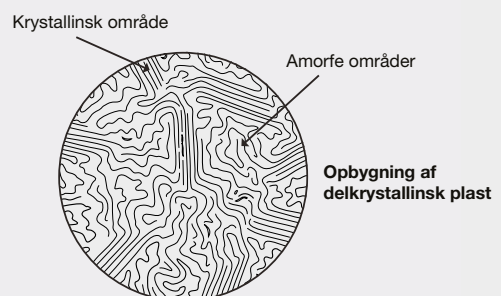
Baggrund

Polyethylenmaterialet er opbygget i kæder af sammenkoblede etenmolekyler (polyethylen = mange eten), se figur 1.



Figur 1.

Ved langsom afkøling vil polyethylenkæderne organisere sig i ordnede (krystallinske) og uordnede (amorfe) områder, se figur 2.



Figur 2.

Brud på PE-materiale i fx et trykrør sker primært på tre måder.

Duktilt brud



Når et PE-materiale belastes mekanisk, fx ved trykprøvning af et PE-rør, vil materialet strækkes kraftigt, inden der sker brud, et såkaldt duktilt brud.

Det duktile brud forekommer i de krystallinske områder ved relativt høj belastning og spænding i materialet.

Sprødt brud



Brud i PE-materiale kan også opstå ved relativt lav spænding, men efter en lang belastningstid. Det skyldes, at sammenbindingskæderne i de amorfe områder med tiden trævles op og brister. Dette brud sker uden nævneværdig strækning, og er altså et sprødt brud. Denne type brud forebygges ved, at rørs্পændingen dimensioneres, så sprøde brud sker længe efter, at rørets angivne anvendelsestid (50-100 år) er passeret.

Nedbrydningsbrud (kemisk brud)

Et PE-materiale nedbrydes af luftens ilt og solens UV-lys. For at forhindre denne nedbrydning tilsættes beskyttelsesstoffer i plastmaterialet. En del af disse beskyttelsesstoffer virker ved, at de ofres i stedet for PE-materialet. Det er derfor vigtigt, at der findes tilstrækkelige mængder i materialet. At dette er tilfældet, testes regelmæssigt i vores rørproduktion med en såkaldt OIT-test.

Dette betyder, at rør produceret af moderne materialer har en meget lang holdbarhed med hensyn til kemisk nedbrydning >500 år.

Langsom revneudvikling (SCG)

Hvis et PE-rør i lang tid er blevet udsat for en konstant belastning, fx en stenindtrykning, kan der opstå revneudvikling. Ved lægning i jorden, kan en revne begynde at vokse i det amorfe område og kan således efterhånden udvikle sig til et brud. Denne brudtype kaldes på engelsk for "slow crack growth" og forkortes SCG. Denne type af brud er kendetegnet ved lille strækning, såkaldte sprøde brud.

Levetider

For at bestemme levetiden for plastrør benyttes metoden "accelereret ældning", hvor røret udsættes for trykprøvninger ved forskellige belastninger og temperaturer.

Wavin garanterer for, at trykrørene har op til 50 års levetid ved korrekt installation. Rørene er yderligere testet i henhold til gældende standarder under normale installationsforhold til en sandsynlig levetid på mere end 100 år.

Materialestyrke/levetid

- ⦿ Den forventede levetid falder, jo højere temperaturen er. De forventede levetider for rør i diagrammer er over 100 år
- ⦿ Driftstemperatur for alle tre typer rør er +20°C
- ⦿ Den maksimale ringspænding for et PE100 rør er 8 MPa svarende til 101 mVs i en PN10 ledning
- ⦿ Den maksimale ringspænding for et PE80 rør er 6,3 MPa svarende til 127 mVs i en PN12,5 ledning
- ⦿ Den maksimale ringspænding for et PVC rør er 12,5 MPa svarende til 101 mVs i en PN10 ledning

Disse diagrammer viser materialets brudstyrke som funktion af temperatur og tid.

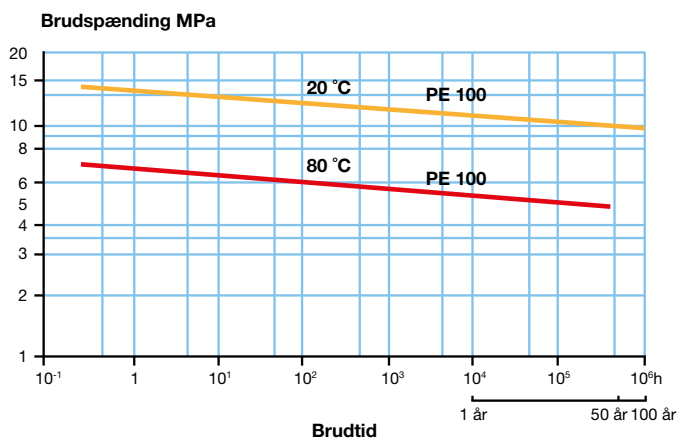


Diagram 1.

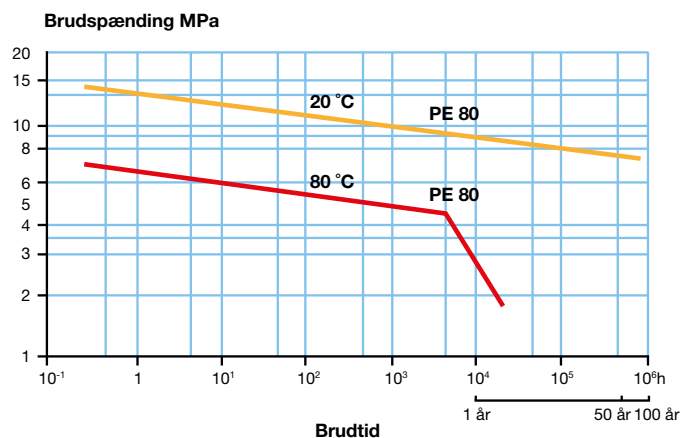


Diagram 2.

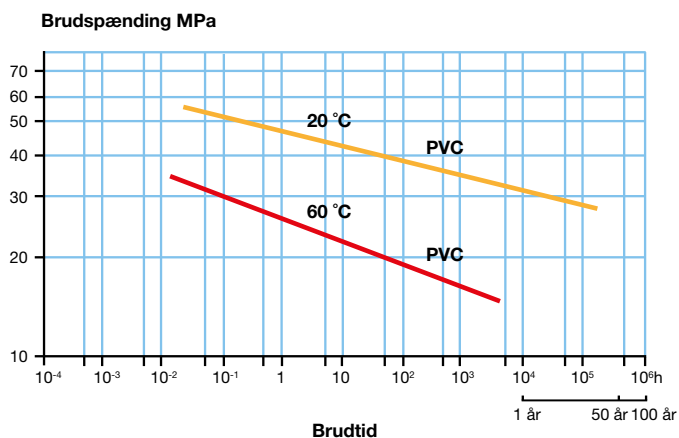
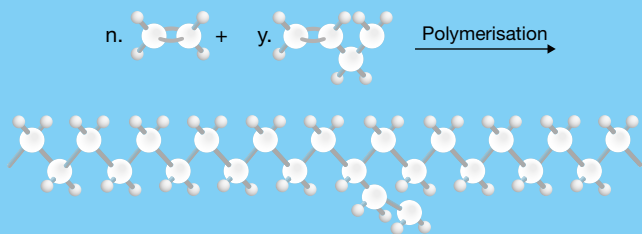


Diagram 3.

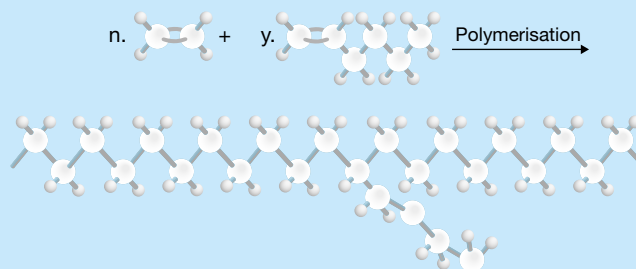
2.2 PE RC Polyethylen (Resistance to Crack)

Den seneste udvikling af PE-materialer med hensyn til SCG-egenskaber er det såkaldte RC-materiale (RC = Resistance to Crack). RC-materialet er sampolymeriseret med hexen, se figur 4 (sammenlignet med buten, se figur 3 for almindeligt

PE-materiale) og benævnes sommetider hexenmateriale. De længere hexenmolekyler gør det vanskeligere for sammenbindingsmolekylerne mellem de krystallinske områder at separeres. Dette giver betydeligt bedre SCG-egenskaber.

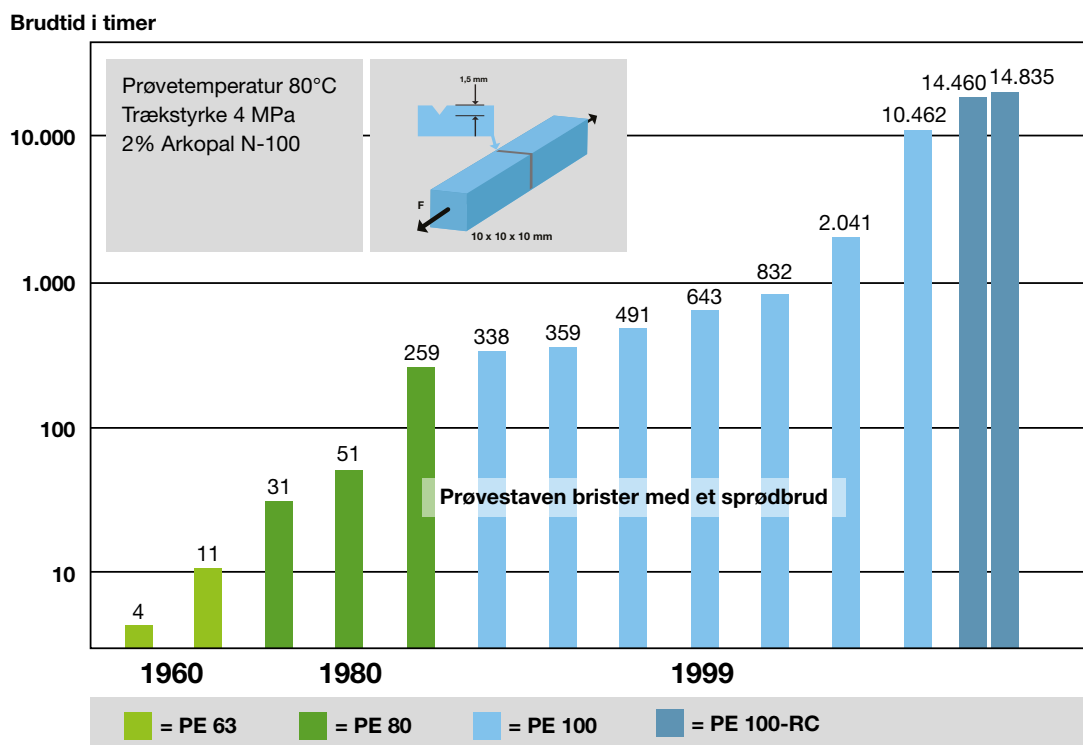


Figur 3. Co-polymerisation med buten.



Figur 4. Co-polymerisation med hexen.

Øget brudtid



Figur 5. De såkaldte SCG-egenskaber er blevet forbedret markant i årenes løb.

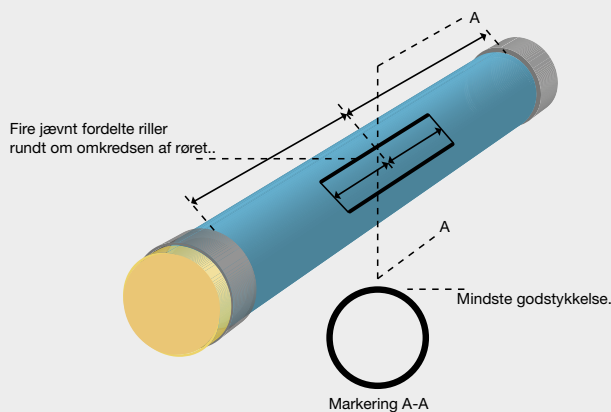
Prøvning af SCG-egenskaber

Notch pipe test (NPT ISO 13478)

Der findes flere måder at afprøve et materiales SCG-egenskaber på. Den metode, som anvendes til at godkende materialer ifølge produktstandarden EN 12201, er den såkaldte Notch pipe test-metode (NPT) iht. ISO 13478.

På det rør, som skal testes, fræses langsgående spor på fire steder langs omkredsen. Røret trykprøves derefter i 80 °C, og tiden indtil brud måles.

Kravet i EN 12201 er mindst 500 timer indtil brud.



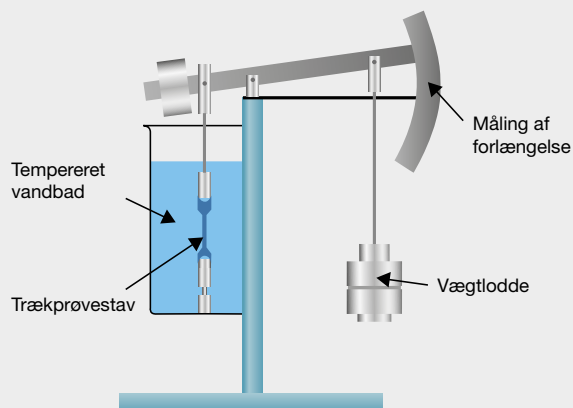
Figur 6.

Full Notch creep test (FNCT ISO 16770)

Prøvestave udskæres af røret, og der påføres en kærve hele vejen rundt.

Prøvestavene trækbelastes ved 80 eller 90 °C i en akropalopløsning.

Tiden indtil brud måles.

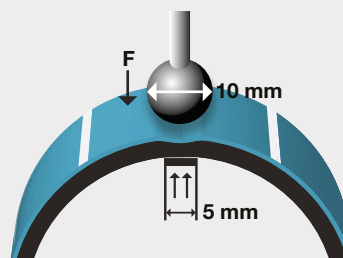


Figur 7.

Point Load Test (PLT)

Denne metode er ikke officielt standardiseret, men anvendes meget, da den efterligner en stenindtrykning (punktbelastning) på rør lagt i jorden.

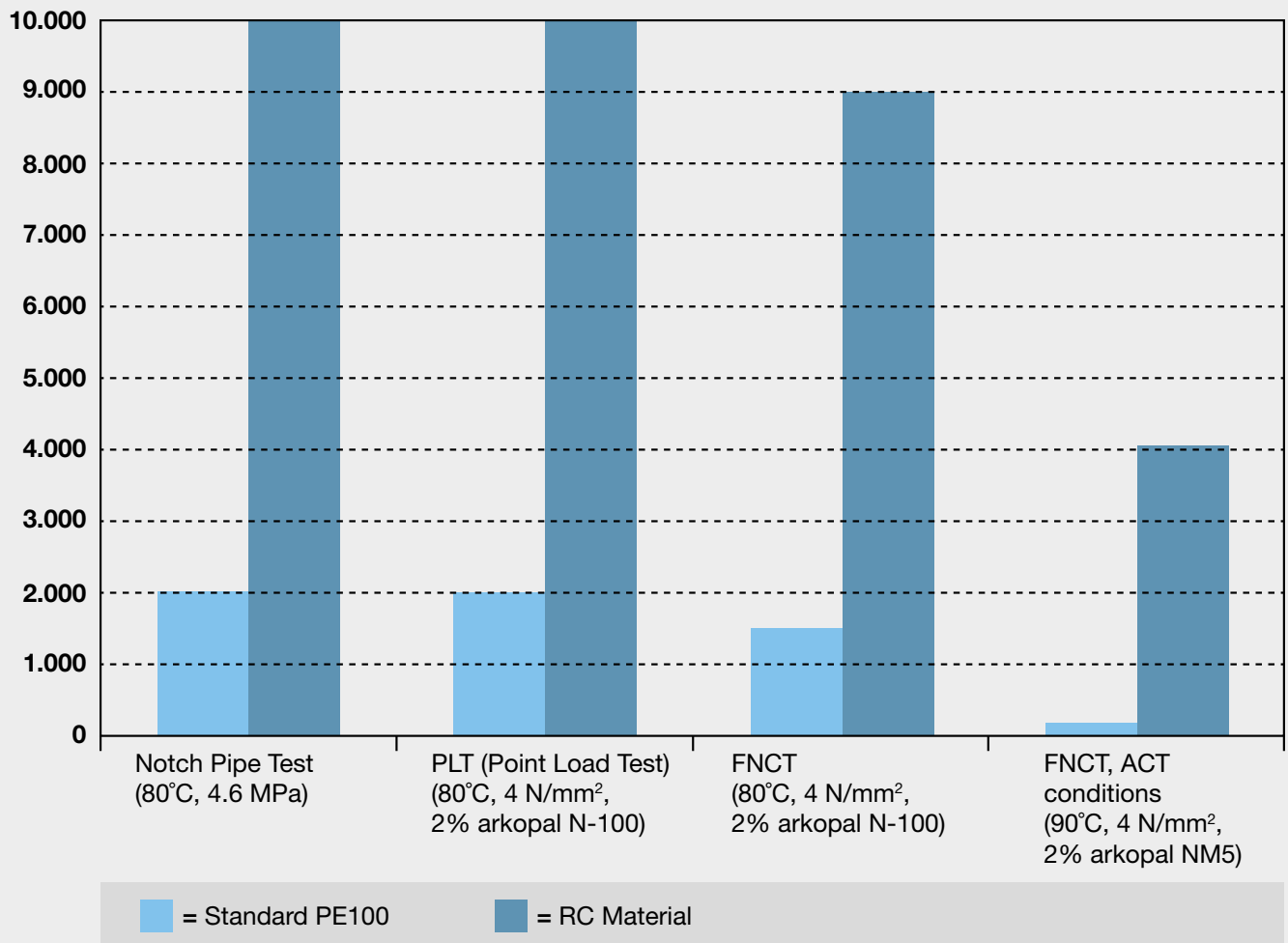
En stålkugle trykkes ind i røret til en sådan dybde, at der sker plastificering (materialets flydespænding) på rørets inderside. Røret, som kuglen er trykket ind i, tryksættes i en arkopalopløsning og forhøjet temperatur.



Figur 8.

Tiden indtil brud måles.

Figur 9 viser forskellen på resultaterne ved de forskellige tests for et normalt PE100-materiale og et RC-materiale.



Figur 9.

Godkendelse af RC-materiale

PAS 1075

PAS 1075 er en standard, som er udviklet under DIN's beskyttelse. Standarden tilbyder en metode til at kvalitetsvurdere og godkende RC-materialer.

PAS 1075 indeholder krav til at typegodkende og procesprøve RC-materialet. Prøven udføres af materialeproducenten.

Også rørproduktionen kan typegodkendes iht. PAS 1075. Denne prøvning udføres af rørproducenten.

PAS 1075 indeholder ud over en del "almindelige" materiale-tests også en test af SCG-egenskaber:

- ⦿ FNCT-test
- ⦿ Point loading test
- ⦿ NPT-test

Wavins RC-produkter

Produkt	Materialegodkendelse iht. PAS 1075
PE100RC	Ja
SafeTech	Ja
TS	Ja

2.3 PVC Polyvinylchlorid

Materiale- og produkttegenskaber for PVC-trykrør er defineret i EN 1452. PVC som materiale blev opdaget i 1835, men PVC-rør blev først produceret i Tyskland tilbage i 1930-erne. Det består primært af ca. 57 % klor og ca. 43 % organisk materiale. Klor kommer fra kogsalt, og når dette opløses i vand, og der ledes strøm igennem, dannes der klor. Materialet bruges i dag både til produktion af trykrør og til produktion af trykløse afløbsrør.

PVC-materialet har en molekylestruktur, som er såkaldt amorf (uordnet). Materialet har særdeles gode mekaniske egenskaber og er kemisk resistent.

Rør produceret af PVC er ikke tilsat blødgørere og angives med betegnelsen uPVC (uplastificeret PVC). uPVC rør kan leveres i flere forskellige SDR-værdier, men de mest almindelige for trykrør er SDR 21 og SDR 13,6.

Normalt er rør til vandforsyning farvet grå, blå eller gråblå. Til trykfløb er farven rødbrun. Farvenuancer kan variere fra producent til producent, men skal ligge inden for det, som EN 1452-2 beskriver.

3 Rørtyper

3.1 PE-trykrør

PE-rør og -fittings forener styrke med fleksibilitet, og er blevet anvendt i mange skiftende applikationer siden 1950-erne.

Wavin kan levere rør i Ø16-800 mm, og har et bredt udbud af fittings. PE-systemet fås til drikkevand, spildevand og gas.

3.1.1 PE80-trykrør

PE80 i ruller er et spolet rør med blå yderlag og sort inderlag. Det blå yderlag er et sikkerhedslag ved ridser, der hjælper dig med at se, hvornår dit PE80 rør skal udskiftes.

I SDR 17 / PN 6,3 fås de i dimensionerne 32-75 mm.

I SDR 11 / PN 10 fås de i dimensionerne 16-75 mm.

Rør i dimensionerne 16-50 mm fås i ruller a 100 m og rør i dimensionerne 63-75 mm fås i ruller a 50 m.

3.1.2 PE100-trykrør

PE100 trykrør og fittings opfylder kravene i alle relevante europæiske kvalitetsstandarder.

PE100 trykrør er vores standard rør, og fås i diametre fra 110 til 800 mm i SDR værdierne 17 og 11 og leveres normalt i længder af 6 og 12 m.

Farven er sort med blå striber.

3.1.3 TS-trykrør

TS er et coextruderet trelagsrør med et indvendigt og udvendigt PE100 RC materiale, som gør røret mere holdbart end almindelige rør. Røret kan med fordel anvendes ved NO-dig installationer uden gravning, og hvor der hersker usikkerhed om jordforholdene.

TS står for Total Sikkerhed, hvilket hentyder til rørets store styrke og modstandskraft over for ridser og punktbelastninger.

TS-røret findes i Ø450 - 630 mm og supplerer PE SafeTech mht. dimensioner.

3.1.4 PE SafeTech-trykrør

PE SafeTech er produceret på PE100 RC med en kappe i PP, som sikrer en mere effektiv og sikker installation og håndtering.

PE SafeTech anbefales til gravefri reovering, og er specielt anvendeligt under vanskelige lægningsforhold som fx sø- og havledning.

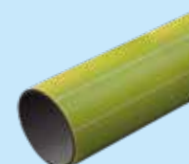
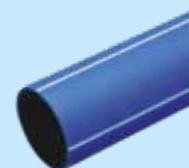
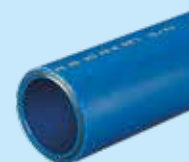
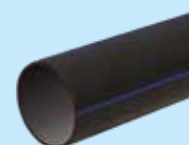
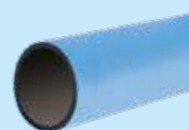
Produktprogrammet består af rør og bøjninger i dimensionerne 63 - 400 mm i forskellige trykklaser.

3.1.5 Gasrør

Til gasanlæg anvendes både SafeTech, PE100-, og PE80-materiale. Disse rør skal have separat godkendelse ved brug i gasinstallationer.

Gasrør skal behandles på en anden måde end rør til vand og spildevand.

Se de respektive kapitler i denne håndbog.



3.1.6 Ventilprogram

Wavins ventilprogram fremstilles i duktilt støbejern. Coatningen er udført ved elektrostatisk epoxy-overfladebehandling (GSK), der sikrer ventilerne mod korrosion - udefra som indefra - og opfylder kravene for anvendelse til drikkevand.

Ventilerne er specielt udviklet som jordventiler med vedligeholdelsesfri indkamret 3-delt (1) afstrygerring. Glidelejet (2) er af kunststof, og det sikrer bl.a., at der ingen forbindelse er mellem støbegodset og spindelen. Læbering (4).

Spindelen er i en kraftig dimension og er fremstillet af rustfrit stål. På grund af ventilens konstruktion er det muligt at åbne og lukke ventilen selv efter, at den ikke har været benyttet i lang tid.

Ventilerne er fritløbsventiler med blødtætnende, fuldt gum-mivulkaniseret (EPDM) skyder (drikkevandsgodkendt), der sikrer tæthed under alle forhold. Kamring (3) og skydemøtrik er lavet af afsinkningsfrit messing.”

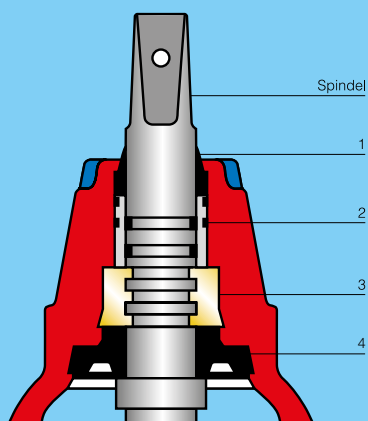
Alle ventiler testes for tæthed, inden de forlader fabrikken.

Ventilerne fremstilles bl.a. som muffeventiler med gummiringstætnende samlinger beregnet for uPVC-rør og med PE-ben for svejsning i PE-rørsystemer. Desuden fås ventilerne både med flanger og med skrue- eller indstikskobling for PE-rør.

Wavin POM-ventiler

Wavins korrosionssikre POM (plast) program af stikledningsventiler i DN 25-50 til 32-63 mm rør leveres i flere varianter bl.a. med "Pushin" trækfast indstiksmuffe og med formonterede PE-rør-ender for svejsning. En række egenskaber og fordele sikrer problemfri betjening og lang levetid.

Alle dimensioner har fuldt og glat gennemløb, hvilket forhindrer tryktab og aflejringer i ventilen. Ventiltoppen passer til standard garniturer. Den komplette serie er VA-godkendt. Skyderen er udført i afsinkningsfrit messing med påvulkaniseret EPDM-gummi. Meget lavt lukkemoment (max. 20 Nm). En indbygget friktions-bremse forhindrer overbelastning af ventilen.



Figur 1 - Gennemskåret skitse af Wavin-ventil.



3.2 uPVC-trykrør

Wavins systemer i trykrør til drikkevand omfatter uPVC-trykrør i trykklasse PN 6, PN 10 og PN 12,5 i dimensionsområdet 50 - 400 mm.

Leveres i 6 m længder.

Trykrørssystemet er fremstillet af uplastificeret polyvinylchlorid, uPVC, hvilket betyder, at materialet ikke er tilsat plasticider (blødgørere/ftalater).

Trykrørssystemet er fremstillet og dimensioneret til et nominelt tryk (PN) ved en temperatur på 20°C.

Desuden omfatter sortimentet et fuldt og komplet udbygget program i formstykker, fremstillet i uPVC.

uPVC-rør og -formstykker er forsynet med fabriksmonterede og fastsiddende gummiringe. Alle rørender og formstykker er afproppede for at hindre tilsmudsning.

På grund af plastens evne til at virke fleksibelt sammen med den omgivende jord benyttes uPVC-trykrør som jordlagte ledninger.

Fordelene ved uPVC-trykrør

- ⦿ Rørene mærkes pr. løbende meter med oplysning om produktionsdato, materiale m.m
- ⦿ God kemisk resistens
- ⦿ Gode hydrauliske egenskaber
- ⦿ Lav vægt
- ⦿ Lav samlemonteringskraft
- ⦿ Fleksible, gummiringstætnede samlinger
- ⦿ Fastsiddende Powerlock-tætningsring af EPDM
- ⦿ Korrosionsbestandige
- ⦿ Vedligeholdelsesfrie
- ⦿ Forsynede med beskyttelsesdæksel



4 Hydraulik

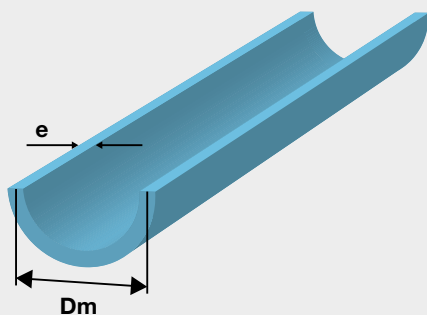
4.1 PE- og uPVC-trykrør

4.1.1 Trykstyrke

Indre overtryk

Det tryk, som et PE-rør kan modstå, kan beregnes med nedenstående formel:

$$P = \frac{20 \times \sigma \times e}{D_m}$$



Figur 1.

P er overtrykket i røret. [bar]

σ er PE-materialets styrkeværdi [MPa],

e er rørets godstykkelser [mm], og

D_m er rørets gennemsnitlige diameter [mm]

Tryk-klassificering

Tilladt højeste tryk beregnes med formlen:

$$MOP = \frac{20 \times MRS}{C \times (SDR - 1)}$$

Hvor:

MOP = tilladt højeste tryk (bar)

MRS = tilladt langtidsspænding i rørvæg (MPa)

C = designfaktor

SDR = D_y/e

4.1.2 Vandføringsberegning

Beregningsforudsætninger

Vandføringsdiagrammer er beregnet efter Colebrook-Whites formel: Se kapitel 12. tabeller og diagrammer.

Spændingen på et snit i rørets længderetning er dobbelt så stor som i et radiale snit, hvilket betyder, at et rør altid revner med en langsgående revne.

PE-materialets styrkeværdi er afhængig af belastningens varighed og materialets temperatur. Det tilladte tryk (Maximum Operative Pressure, MOP), som røret er mærket med, forudsætter en varighed på 50 år og en temperatur på 20 °C. Desuden indgår en sikkerhedsfaktor c, som for rør til vandtransport normalt ligger på 1,25 (Sverige) eller 1,6 (Norge og delvist Danmark).

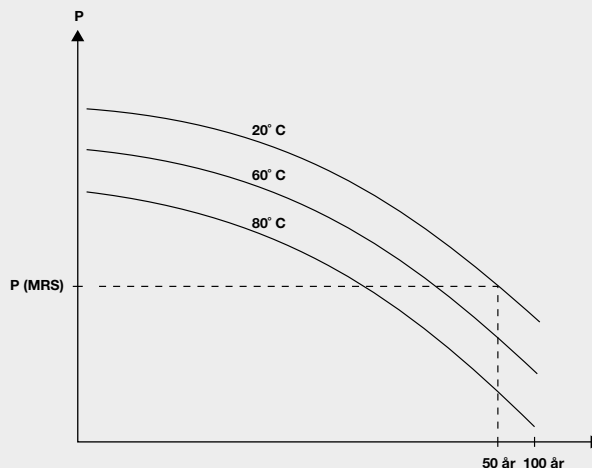


Diagram 1. Et rørs tilladte tryk som funktion af tid og temperatur.

Formel 1.

$$Q = -6,95 \times \log \left(\frac{0,74}{D_i \times \sqrt{D_i \times I} \times 10^6} + \frac{k}{3,71 \times D_i} \right) \times D_i^2 \times \sqrt{D_i \times I}$$

Q = vandføring [m³/s]

D_i = indvendig rørdiameter [m]

I = friktionstap (mVp/m)

k = ruhedsfaktor [m]

for diameter ≤ 200 mm
 $k = 0,00001$ m

for diameter > 200 mm
 $k = 0,00005$ m

Kurver er benævnt ved handelsbetegnelsen (udvendig diameter), men beregnet ud fra rørens indvendige diameter, således at man direkte kan aflæse rørens ydelse uden at skulle interpolere mellem kurverne.

Af diagrammerne fremgår friktionstab i selve plastrøret. Der er ikke taget hensyn til enkeltmodstande såsom bøjninger, ventiler, reduktioner, teer, ind- og udløbstopper mv. For de fleste vandforsyningsprojekter udregnes ikke de forskellige enkeltmodstande, men der regnes med et tillæg på 2-5 % til rørledningens friktionstab.

På Wavins hjemmeside kan du under beregningsprogrammer benytte Colebrook-White programmet til specifikt at udregne vandføring/tryktab i vandledninger.

Stor vandhastighed

Ved projekter, hvor vandhastigheden er væsentlig større, eller hvor man af andre årsager ønsker en detaljeret beregning af diverse enkeltmodstande, kan følgende formel anvendes:

Formel 2.

$$\Delta H = \zeta \times \frac{v^2}{2g}$$

hvor ΔH = trykhøjdetab (m)

ζ = modstandstal (rent tal)

v = hastighed (m/s)

g = tyngdeacceleration = (9,81 m/s²)

Modstandstal (ζ) for rørdele

Sprøjtestøbte rørdele og longbends.

Rørdeel	() ζ
Bøjning 90°	1,2
Bøjning 45°	0,3
Longbend 90°	0,4
T-rør	1,3
Reducering	0,5
Dimensionsforøgelse	1

Dimensionering af ledninger til vandforsyning

Til færre end 200 boligenheder

Her fastsættes den dimensionerende vandstrøm (q_d) ud fra norm for vandinstallationer DS 439. DS 439 angiver, at summen af de forudsatte vandstrømme kan sættes til 1,6 l/s pr. bolig-enhed. Den dimensionsgivende vandstrøm findes i DS 439 eller tabel 6. Summen af forudsatte vandstrømme i boliger er: Antal boliger x 1,6 l/s.

Til flere end 200 boligenheder

Her findes den dimensionsgivende vandstrøm (q_{max}) ud fra DIF's norm for almene vandforsyningsanlæg DS 442. DS 442 angiver, at q_{max} kan beregnes ud fra følgende formel:

Formel 2a.

$$q_{max} = \frac{Q_{max} \times f_{tmax}}{24}$$

hvor Q_{max} = middeldøgnforbrug [Q_m] x døgnfaktor [f_d]

f_{tmax} = timefaktor

I almindelig boligbebyggelse kan Q_m sættes til 200 l/døgn/pe og f_d til 2. Dette giver en Q_{max} på $200 \times 2 = 400$ l/døgn/pe.

I almindelig boligbebyggelse sættes f_{tmax} til 2,5. Vær opmærksom på, at forbruget er faldet kraftigt siden normens udgivelse. I dag er det gennemsnitlige husstandsforbrug på cirka 125 l/døgn/pe.

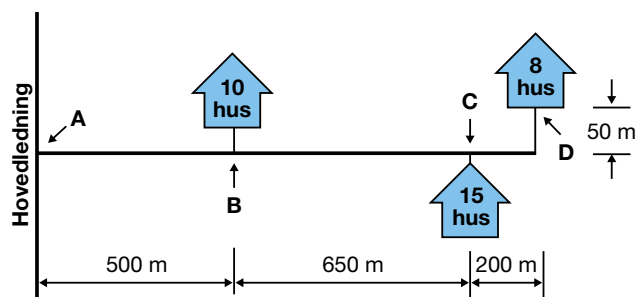
Dette giver for et almindeligt enfamiliehus med 4 personer en dimensionsgivende vandstrøm q_{max} på:

$$q_{max} = \frac{400 \text{ l/døgn/pe} \times 4 \text{ (pe)} \times 2,5}{24} = 167 \text{ l/time} = 0,046 \text{ l/s}$$

Eksempel på dimensionering af vandforsyningsledning (efter DS 439). Forudsætninger:

- ⊙ Tryk i station A er målt til 4,0 bar (40 mVS)
- ⊙ Som ledningsmateriale anvendes PE80/PE100-rør
- ⊙ Nødvendigt tryk hos forbruger: 2,5 bar (25 mVS)
- ⊙ Den forudsatte vandstrøm pr. boligenhed er ifølge DS 439 - 1,6 l/s

Figur 4 - Skitse over eksemplets ledningsføring.



Beregninger

Den forudsatte vandstrøm beregnes for hver lednings-strækning fx:

A - B: (10 + 15 + 8) boliger x 1,6 l/s = 52,8 l/s. =>

Dimensionsgivende vandstrøm i henhold til DS 439 eller tabel 6 = 1,87 l/s

B - C: (15 + 8) boliger x 1,6 l/s = 36,8 l/s. =>

Dimensionsgivende vandstrøm i henhold til DS 439 eller tabel 6 = 1,47 l/s

C - D: 8 boliger x 1,6 l/s = 12,8 l/s. => Dimensionsgivende vandstrøm i henhold til DS 439 eller tabel 6 = 0,81 l/s

Tryktabet findes ved hjælp af vandføringsdiagrammerne for PE80 og PE100 eller Colebrook-White beregningsprogrammet påwavin.dk.

Ved at anvende nedenstående rørdimensioner vil man have følgende tryk til rådighed hos forbruger i station D:
40 mVS - 14,8 mVS = 25,2 mVS

Strækning	Vandmængde [l/s]	Længde [m]	Rørdimension [mm]	Tryktab [mVS/m]	Strækningens tryktab [mVS]
A-B	1,87	500	ø63 PE100	0,0134	6,7
B-C	1,47	550	ø63 PE100	0,00871	4,8
C-D	0,81	250	ø50 PE80	0,0131	3,3
				Sum	14,8

Tabel 5 - Eksempel på dimensioneringsskema for tryktabsberegning.

Tabel 6. Dimensionsgivende vandstrøm q_d for forskellige forudsatte vandstrømme $\sum q_f$

Sum af forudsatte vandstrøm $\sum q_f$ (l/s)	Dimensionsgivende vandstrøm q_d (l/s)	Sum af forudsatte vandstrøm $\sum q_f$ (l/s)	Dimensionsgivende vandstrøm q_d (l/s)
0,1	0,1	12	0,79
0,2	0,2	13	0,82
0,3	0,25	14	0,85
0,4	0,26	15	0,88
0,5	0,27	16	0,91
0,6	0,28	17	0,95
0,7	0,29	18	0,97
0,8	0,30	19	0,98
0,9	0,31	20	1,03
1,0	0,32	22	1,04
1,2	0,34	24	1,14
1,4	0,35	26	1,20
1,6	0,36	28	1,25
1,8	0,38	30	1,31
2,0	0,39	35	1,42
2,5	0,41	40	1,55
3,0	0,45	50	1,80
3,5	0,47	60	2,02
4,0	0,49	70	2,25
4,5	0,52	80	2,47
5,0	0,53	90	2,68
6,0	0,58	100	2,90
7,0	0,62	110	3,11
8,0	0,65	120	3,31
9,0	0,69	130	3,51
10,0	0,72	140	3,72
11,0	0,76	150	3,92

4.1.3 Undertryk og bucklingsrisiko

Undertryk

Rørsystemer kan i visse situationer udsættes for indre undertryk. Eksempler på sådanne situationer er:

- ⦿ Niveauforskelle i ledningsdækningen
- ⦿ Lukning af ventil
- ⦿ Indtagsledning

Undertryk og vakuum

En ledning, der ligger på jorden, udsættes såvel indvendigt som udvendigt for det atmosfæriske tryk på ca. 1 bar.

For en fritliggende ledning kan undertrykket aldrig blive lavere end 1 atmosfære (~1 bar).

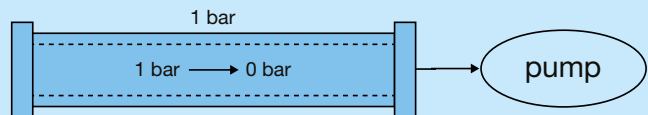
Hvis ledningen udstyres med endekapper og tilsluttes en luftpumpe, kan vi pumpe luften ud af røret. Det indre tryk er da 0 bar, mens det ydre tryk er 1 bar. Røret udsættes altså for et ydre tryk på 1 bar.

I de fleste sammenhænge regner vi ikke med det atmosfæriske tryk, dvs. vi går ud fra, at det atmosfæriske tryk er 0 bar. Vores ledning i figur 2 skulle da have et omgivelsestryk på 0 bar og et indre undertryk på -1 bar, dvs. absolut vakuum. Vi indser da, at undertrykket ikke kan blive lavere end -1 bar, eftersom al luft er pumpet ud.

Eksempel



Figur 1.



Figur 2.

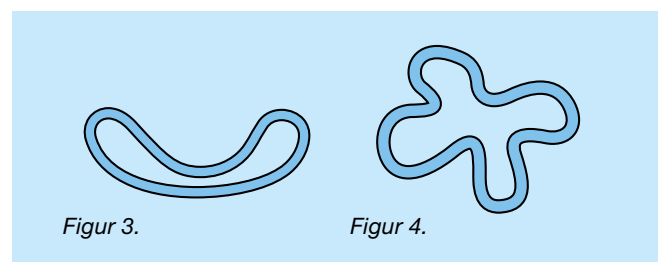
Buckling

Fri buckling

Et rør, som udsættes for indre undertryk eller ydre overtryk, skal dimensioneres imod buckling. Hvis røret ligger frit uden støtte fra den omgivende jord, vil bucklingen ske ved, at røret trykkes sammen som vist på figur 3.

Hvis røret ligger med støtte fra omgivende jordmasser, vil bucklingsformen blive mere kompliceret (se figur 4). Et mere kompliceret bucklingsbillede (antal knuder) giver et højere bucklingstryk.

For et fritliggende rør kan bucklingstrykket beregnes med formel 1.



$$P_b = \frac{(f \times 24 \times SN)}{S_f}$$

Hvor:

P_b = tilladt undertryk i kPa

f = reduktionsfaktor afhængig af ovalitet, se tabel 1

SN = ringstivhed [kN/m^2]

S_f = sikkerhedsfaktor normal = 2

Ovalitet [%]	f
0	1
2	0,83
4	0,69
6	0,57
8	0,48
10	0,40

Tabel 1.

Rørets ringstivhedsværdi påvirkes af materialets E-modul, som igen påvirkes af, hvor lang tid røret belastes, hvilket betyder, at det tilladte bucklingstryk er tidsafhængigt. E-modulværdien påvirkes også af temperaturen, hvilket gør det tilladte bucklingstryk temperaturafhængigt. Tabel 2 og 3 viser det tilladte bucklingstryk ved fri buckling og forskellige belastningstider og temperaturer.

23 °C

	3 min	1h	10h	100h	1000h	50 år
SDR26	0,4	0,2	0,2	0,2	0,2	0,1
SDR17	1,6	0,9	0,8	0,7	0,6	0,4
SDR11	6,6	3,5	3,2	2,8	2,6	1,7

Tabel 2. [bar]

5°C

	3 min	1h	10h	100h	1000h	50 år
SDR26	0,6	0,3	0,3	0,2	0,2	0,1
SDR17	2,4	1,3	1,1	1	0,9	0,6
SDR11	9,5	5,1	4,6	4,1	3,7	2,4

Tabel 3. [bar]

Forudsætninger:

- ⊙ 3,5 % ovalitet
- ⊙ Min. godstykkelse
- ⊙ Fri buckling
- ⊙ Sikkerhedsfaktor = 2

4.1.4 Tryksvingninger

Trykstød

Ved enhver ændring af strømningshastigheden i et rørsystem opstår en trykbølge. Denne trykbølge kan medføre så kraftige svingninger, at der opstår trykstød (vandslag), som kan overstige rørens tilladelige belastninger (påvirkninger).

I pumpesystemer kan pumpestop forekomme ved strømsvigt, pludselige blokeringer, hurtig lukning af ventiler mv. Sker dette i den ene ende af en lang ledning, vil trykbølgerne reflekteres fra ledningens anden ende og kan volde skade, når de vender tilbage til udgangspunktet - især hvis denne ende er totalt afspærret, så det forøgede tryk ikke kan undvige. Risikoen for trykslag kan gøre det nødvendigt at installere trykslagshæmmende anordninger og udvise særlig påpasselighed ved driftsændringer.

Faglitteraturen er omfattende, og giver udførlige anvisninger på beregningsmetoder for trykledninger i forskellige driftssituationer. Disse beregningsmetoder er dog både komplicerede og tidskrævende. Der er imidlertid udarbejdet dataprogrammer, så selv de mest komplicerede problemer kan løses.

Disse programmer tager hensyn til pumpens specielle karakteristika, trykhøjde og drejningsmoment, til ventillukning, til luftklokker og forskellige forløb af tracéen mv. Som resultat

kan man eksempelvis risikere tryksvingninger, strømningshastighed, svingningstal, luftvolumen for luftklokke og trykforandringer langs ledningen som funktion af tiden.

Voldsomme trykstigninger kan også forårsages af for hurtig fyldning af en trykledning og svingninger mellem eventuelt indesluttede luftmasser. Man skal derfor projektere ledningen således, at den overalt kan udluftes og i øvrigt anvende lave fyldningshastigheder.

Trykbølgehastigheden er afhængig af rørmateriale, godstykkelse og det medie, der transporteres i ledningen.

For Wavin rør med vand som medie (også spildevand) gælder følgende værdier for trykbølgehastighed a [m/s]:

Trykklasse PN	uPVC a [m/s]	PE100 a [m/s]	PE80 a [m/s]
16	444	319	-
10	362	259	246
8	327	-	-
6,3	-	210	199
6	288	-	-
5	263	-	-
4	237	168	161

Tabel 4.

Alle kendte materialer udviser i forskellig grad tendens til at udmattes ved dynamiske påvirkninger. Trykslag vil derfor reducere rørenes levetid. Omfanget af den reducerede levetid afhænger af den dynamiske påvirkningssammensætning:

- ⦿ Varigheden af trykstigningen
- ⦿ Dennes maksimum-værdi i forhold til niveauet af den statiske grundlast
- ⦿ Tidsintervallet mellem trykstigningerne (frekvensen) m.m.

For trykrør anvendt i vandforsyningsanlæg kan følgende trykstigninger tillades:

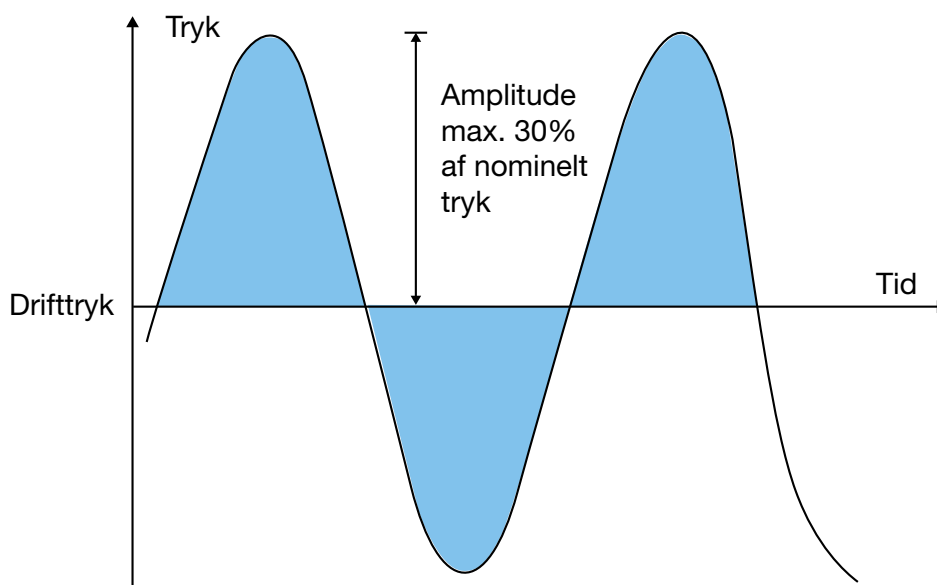
Ved ikke hyppigt forekommende trykstigninger fx trykprøvning, strømsvigt m.m. kan det tillades, at det maksimale tryk overstiger det nominelle med 50 %.

Der er tætningsringe i uPVC trykrør, og vakuum bør som ud-

gangspunkt altid undgås. Mindre vakuumstød kan dog accepteres, idet tætningsringene er testet i henhold til EN1452 med et vakuumtryk på 0,3 bar.

Også her anbefales vakuumventiler for at undgå et vakuumtryk. Hvis der anvendes et rør med 0,3 bars vakuum, anbefales det at anvende et PN10 som minimum, og det bør installeres med en minimal deformation. Omkringfyldningen bør komprimeres til 95 % standard proctor.

For uPVC-rør gælder desuden, at det ved hyppigt forekommende trykstigninger (maksimum 106 gange i 50 år) kan tillades, at det maksimale tryk overstiger det nominelle tryk med 25 %. Dog må tryksvingningerne ikke give anledning til større tryk-amplitude end 30 % nominelt tryk.



Figur 5 - Eksempel på tryksvingning.

4.1.5 PE100 Slidstyrke

Høj modstandsdygtighed mod slidage

I mange industrier er PE100 materialet kendt for at have en meget høj modstandsdygtighed mod slidage – endda under specielle forhold.

PE100 er et materiale, der har en særdeles høj slidstyrke og en god kemisk bestandighed, som anvendes inden for mange industrier.

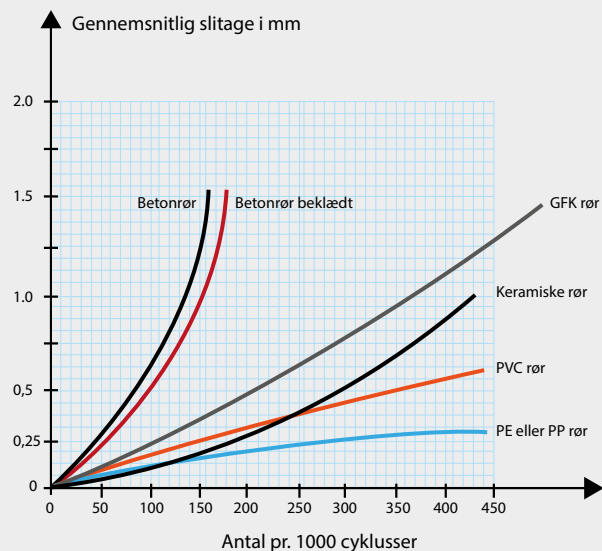
Det er således ikke kun i forbindelse med rørledninger til vand og kloaksystemer samt gasledninger, at PE anvendes i stor udstrækning, men også til mange andre formål.

I den kemiske industri benyttes PE fx til rør og fittings og PE plader til blandt andet opsvejsning af kar og beholdere, mens rør af PE finder anvendelse i maskinindustrien til tandhjul, kædestyr og slidskinner.

I transportanlæg for masse gods som fx kul, korn eller sand bruges PE til slidplader og beklædning af siloer, hvor råmaterialet konstant glider hen over pladematerialerne. I levnedsmiddelindustrien udnyttes PE især til skæreplader, forme til fødevarer og adskillelser i frysere.

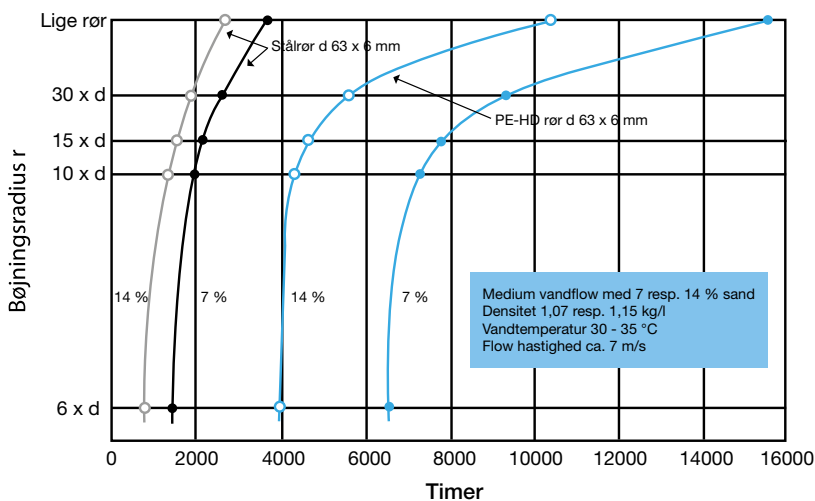
Desuden er PE100 væsentligt bedre egnet til transport af en fast-flydende blanding end fx beton- eller stålør. Det fremgår

af mange års erfaringer og en række forskellige testresultater.



Diagrammet sammenligner PE-rør med rør af andre materialer og viser tydeligt fordelene ved PE-rørene. Slidkurven viser den gennemsnitlige slidstyrke af PE-rør og andre rør ved hjælp af "Darmstädter Methode".

For slidstyrke ved retningsændring målt til hul. Også her udkonkurrerer PE-rør stålør. PE-rør udviser en længere levetid under de samme belastninger.



Tidsinterval før slidage af PE rør og ståløjninger af forskellige bøjningsradier før udviklingen af et hul.

5 Samling af trykrørssystemer

5.1 PE-trykrør

I dag er svejsning den mest almindelige metode til samling af PE-rør. Metoden kan anvendes til at samle rør direkte mod rør eller rørdel. Andre metoder til samling af PE-rør er fx flangesamlinger og mekaniske koblinger.

Svejsning

Der er mange fordele ved svejsning af en samling:

- En svejset samling er mindst lige så stærk som selve røret. Den sikrer, at polyethylenrørets korrosionsbestandighed er nøjagtig lige så høj i samlingerne som i resten af røret – dvs. en svejset rørstrækning er lige så stærk som et enkelt meget langt rør.
- Svejseteknikken bevarer polyethylenrørets oprindelige fleksibilitet i hele rørstrækningens længde. Takket være de stærke svejsninger kan man uden problemer svejse en lang rørstrækning på jorden og derefter lægge den ned i rørgraven, uanset om det sker ved almindelig lægning, nedpløjning eller relining.

I dag anvendes der hovedsageligt to svejsemetoder til PE-trykrør:

- Stuksvejsning
- Elektrosvejsning

Ved elektrosvejsning anbefales ikke lavere temperaturer end -15 grader C. Der kan i visse tilfælde være begrænsninger ved maskinen, så man ikke kan svejse ved så lave temperaturer.

5.1.2 Elektromuffesvejsning

Ved denne svejsemetode anvender man fittings af polyethylen med indbyggede varmetråde, som samler rørsystemet. Systemet kan anvendes både til hovedledninger og stikledninger. Der fås anbringingsadler, muffer, vinkler, reduktioner, tee-stykker og slutmuffer med indbyggede varmetråde. Metoden kan anvendes til såvel rør som rørdel, både sektionssvejsede og formstøbte rørdel.

En fitting til elektrosvejsning har en indbygget modstandstråd i form af en metalspiral på fittingsens inderside. Når en elektrisk strøm passerer igennem spiralen, fungerer den som et varmeelement og smelter polyethylenmaterialet, hvilket gør, at rørdelen svejses fast på røret. Inden man svejser rør sammen, skal man først skrabe den oxiderede overflade i svejsezonen væk for at sikre sig, at svejsefladen er ren og fri for oxideret

Ved stuksvejsning anbefaler vi ikke at underskride -20 grader. Andre forhold, som påvirker en svejsning, er bl.a. vind.

Rørender skal altid afproppes i modsatte ende af svejsning for at undgå skorstensvirkning.

5.1.1 Stuksvejsning

Stuksvejsning er en teknik, som er blevet anvendt i mange år ved samling af polyethylenrør. Ved stuksvejsning placeres rørenderne i en stuksvejsmaskine og spændes fast, hvorefter de høvles rene og vinkelrette ved hjælp af en elektrisk rørhøvl. Rørenderne varmes op af et termostatstyret, teflonbelagt varmespejl, som placeres mellem de to rørender flader. Når rørenderne er smeltet tilstrækkeligt meget, tages spejlet væk, og rørenderne presses sammen, til de er kølet af. Stuksvejsningen giver en svejsevulst både ind- og udvendigt på røret. Det er normalt ikke nødvendigt at fjerne vulsten, men den kan, hvis det ønskes, fjernes med et vulstfjernværktøj. En visuel kontrol af den udvendige vulst giver information om svejsningens kvalitet.



Stuksvejsning.

For mere information se svejsevejledning og stuksvejsparametre på wavin.dk.

(iltet) materiale. Efter rengøring med isopropanol markeres rørdelens indstiksdybde på røret. Derefter monterer man elektrofittings og kontrollerer, svejseasamlingen ikke kan bevæge sig under svejsningen. En elektrosvejsmaskine tilsluttes og leder strøm igennem fittingsens varmetråde, hvorefter sammensvejsningen sker. I løbet af den følgende afkølingstid er det vigtigt, at rør og rørdel er fikseret.



Elektromuffesvejsning.

For mere information se svejsevejledning på wavin.dk.

5.1.3 Flangesamlinger

I en flangesamling til PE-rør indgår følgende komponenter:

- ⦿ F-stykke i PE
- ⦿ Flangering i stål eller PP
- ⦿ Pakning
- ⦿ Boltsamling (bolte, møtrikker og skiver)

Pakninger

Ved flangesamlinger bør der altid anvendes pakninger. På markedet findes der såvel stive som bløde pakninger. Valget af pakninger bør træffes ud fra tryk, medie og monteringsmulighed. Gummipakning med stålkerne og integreret O-ring giver en god tætning og er let at montere. Det er vigtigt, at det påkrævede tætningstryk opnås, for at pakningen skal tætte. Dette tætningstryk styrer det mindste tilspændingsmoment for boltsamlingen.

Boltsamling

Ved valg af boltsamling skal der tages hensyn til den nødvendige boltlængde samt korrosionsaspekter. Til installation i jorden anbefales varmgalvaniserede bolte og til saltvandsapplikationer varmgalvaniserede bolte med offeranoder af zink eller aluminium. Kontrollér, at bolte og skiver er smurt inden montering.

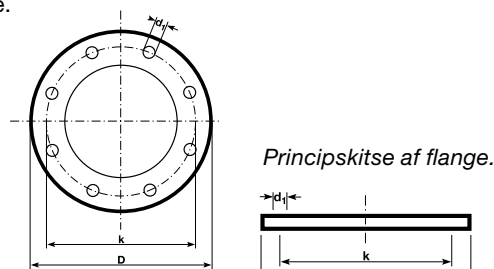
Linjering og centrering

Kontrollér, at F-stykkerne ligger på linje med hinanden, og at afstanden mellem tætningsfladerne er så lille som muligt. Sørg for, at pakningen er centreret, og at flangeringen er centreret på F-stykket.

Tilspændingen skal foretages trinvis med krydspænding. Boltene skal spændes over kryds, og samtlige bolte skal spændes med samme moment, inden det øges. Det endelige tilspændingsmoment afgøres af pakningens tætningstryk. Som en tommelfingerregel kan tætningstrykket sættes til 2x det indre tryk, og da kan tilspændingsmomenterne i nedenstående tabel anvendes. Flangesamlingen skal efterspændes over kryds tidligst 8 timer efter montering.

Montering

Ved montering af flangesamlinger skal der altid anvendes momentnøgle.

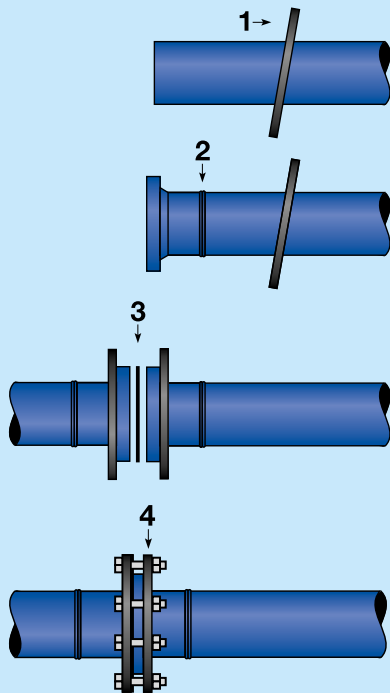


Principskitse af flange.

Diameter Nominel DN mm	Hulcirkeldiameter mm K		Antal bolte		Boltstørrelse		Boltlængde flange/flange (minimum)	Boltlængde flange/ventil (minimum)	Tilspændingsmoment SE og NO (Nm)		Tilspændingsmoment DK (Nm)
	PN10	PN16	PN10	PN16	PN10	PN16			PN10	PN16	
63	125	125	4	4	M16	M16	90	90	25	25	40
75	145	125	4	4	M16	M16	100	90	25	25	40
90	160	160	8	8	M16	M16	100	100	25	25	40
110	180	180	8	8	M16	M16	100	100	25	25	40
125	180	180	8	8	M16	M16	120	110	25	25	40
140	210	210	8	8	M16	M16	120	110	31	31	40
160	240	240	8	8	M20	M20	120	110	43	43	80
180	240	240	8	8	M20	M20	130	130	53	53	80
200	295	295	8	12	M20	M20	140	130	51	41	80
225	295	295	8	12	M20	M20	140	130	55	43	80
250	350	350	12	12	M20	M20	150	150	43	55	120
280	350	350	12	12	M20	M24	150	150	62	67	120
315	400	400	12	12	M20	M24	170	160	58	73	120
355	460	470	16	16	M20	M24	200	180	69	94	120
400	515	525	16	16	M24	M27	220	180	98	128	180
450	620	650	20	20	M24	M30	250	200	99	144	180
500	620	650	20	20	M24	M30	270	210	108	153	180
560	725	770	20	20	M27	M33	300	300	146	197	220
630	725	770	20	20	M27	M33	310	300	164	215	230
710	840	840	24	24	M27	M33	330	310	186	246	250
800	950	950	24	24	M30	M36	350	320	240	310	320

Tilspændingsmomenterne er beregnet med Specmas G-ST-P/S-pakning og med et pakningstryk på 2 x rørets PN-klasse.

Principskitse for tilspænding af bolte til flangeringe i stål/F-stykke i PE (polyethylen).



1) Skyd flangeringen ind på PE-røret.

2) Stuksvejs F-stykke på rørenden ifølge svejsevejledningen. Der kan også anvendes elektromuffesvejsning. Husk at skyde flangeringen på plads ved F-stykke inden svejsning.

3) Montér flangepakningen.

4) Spænd boltene med momentnøglen efter anvisningerne.

5.1.4 Mekaniske koblinger

Mekaniske koblinger kan anvendes til sammenføjning af PE-rør i små dimensioner. Koblingerne er normalt fremstillet af messing eller plast. I koblingerne findes en låsering med modhager, som bevirker en forankring af PE-røret. Til bestemte koblinger kræves en indvendig støttering ved monteringen. Kontakt leverandøren for mere information.

Omsætningstabel

Trykrørsindustrien har to forskellige måder at specificere en dimension af et rør. Den ene er den nominelle dimension DN størrelse. Det er normalt anvendt til stål og jern rør. Plastrør benævnes med den udvendige diameter eller OD.

Diameter Nominel	Nominal Rør- Størrelse	Udvendig Diameter	
DN	NPS	OD	
[mm]	["]	[mm]	
6	1/8	10	
8	1/4	12	
10	3/8	16	
15	1/2	20	
20	3/4	25	
25	1	32	
32	1 1/4	40	
40	1 1/2	50	
50	2	63	
65	2 1/2	75	
80	3	90	
100	4	110	
125		125	
125		140	DIN
150	6	160	
150		180	GAS
200	8	200	
200		225	DIN

Diameter	Nominal Rør- Størrelse	Udvendig Diameter	
DN	NPS	OD	
[mm]	["]	[mm]	
250	10	250	
250		280	DIN
300	12	315	
350	14	355	
400	16	400	
450	18	450	DIN
500	20	500	
500		560	DIN
600	24	630	
700	28	710	
800	32	800	
900	36	900	
1000	40	1000	
1100	44	1200	
1200	48	1200	
1400	56	1400	
1600	64	1600	
2000	80	2000	

DIN = Tysk Industriel Norm.

GAS = Diameter anvendes i Gas-distributionsnettet.

NPS = National pipe straight (ANSI)

5.1.5 Sammenklemning af PE-rør

Sammenklemning af PE-rør foretages som oftest ved reparationer, men også i tilfælde ved normalt stop på ledningsnet, hvor der mangler ventiler.

Denne vejledning gælder Wavin PE-rør af typen PE80, PE100, PE-Plus og PE100RC SafeTech.

Der findes flere anbefalinger og standarder for området, men vi har valgt at henvise til UK Gas Standard PL2 part.7.

ASTM-standarder F1041-02, F1734-03 og F1563-01 kan også anbefales.

Vores anbefalinger omhandler rør i dimensionerne Ø16 - Ø250 mm.

Denne vejledning beskriver klemning i temperaturområdet -5 °C til 30 °C, og den maksimale klemmetid er 6 timer.

Klemmeværktøjet skal være udstyret med et automatisk stop, så den maksimale klemning ikke bliver mindre end 80 % af rørets godstykkelse x 2. Eksempel: Et 63 mm rør i SDR11 har en godstykkelse på 5,8 mm (5,8 mm x 2) x 0,8 = 9,3 mm. Godstykkelser er i henhold til EN12201-2.

Klemmeværktøjet skal være rent og frit for ridser og grater, som kan skade røret under klemning. Røret skal være rengjort både indvendigt og udvendigt, så skader undgås.

Vedr. klemmeværktøjets rullediameter se tabel for klemning af PE-rør i nedenstående tabel.

For SafeTech og PE-Plus fjernes kappen, før klemning iværksættes. Kappen skal fjernes i en sådan længde fra klemme-

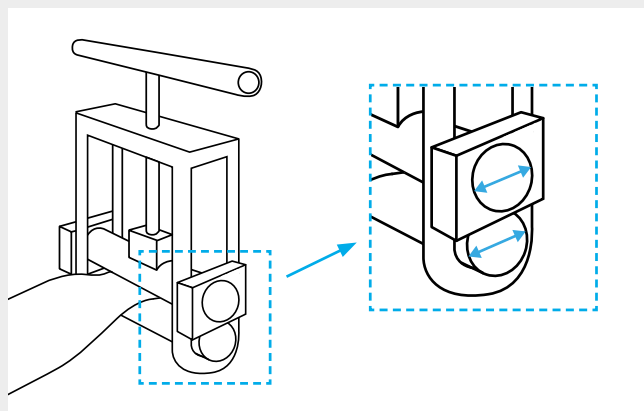
punktet, at en elektromuffe, som eventuelt anvendes til forstærkning, ikke berøres af sammenklemningen. Vi anbefaler 4 x Dy i afstand på hver side.

I de tilfælde, hvor der skal klippes et rørstykke ud, anbefaler vi at svejse på en endemuffe som forsegling af rørenden.

Der må ikke udføres trykprøvning af ledningen under klemning. Rør med større ridser eller skader må ikke klemmes, da ridser kan udvide sig, og ledningen skades permanent.

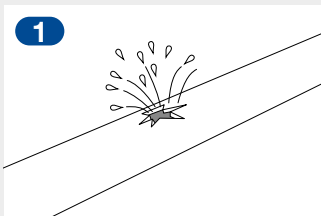
Klemning bør foregå med forsigtighed, så røret konditioneres undervejs. En klemme hastighed på 40-50 mm/min kan være passende ved 20 °C, men bør halveres ved 10 °C til -5 °C.

NB! Området, som er klemt, skal mærkes tydeligt, da et rør ikke må klemmes samme sted to gange. Afstanden til næste klemmeoperation skal være 4 x rørdiameteren.

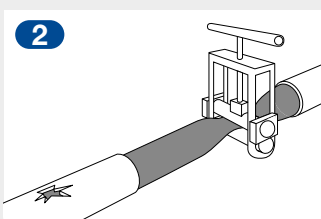


Tabel for klemning af PE-rør

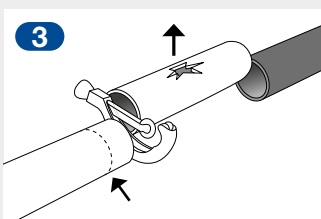
Rørdimension Ydre mål Dy SDR 11	Afstand til rørled 4 x Dy	Rørvæg mm	Maks. sammen- klemning = 80 % mm	Rulle-diameter mm	Estimeret klemmetid ved 40 mm/min	Maks. anbefalet tid sammenklemt
32 mm	128 mm	3	4,8	38	1	6 timer
63 mm	252 mm	5,8	9,3	38	2	6 timer
110 mm	440 mm	10	16	38	3	6 timer
160 mm	640 mm	14,6	23	50	4	6 timer
200 mm	800 mm	18,2	29	50	4,5	6 timer
225 mm	900 mm	20,5	33	50	5,0	6 timer
250 mm	1000 mm	22,7	36	50	5,5	6 timer



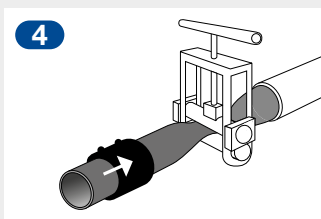
1 Beskadiget rør.



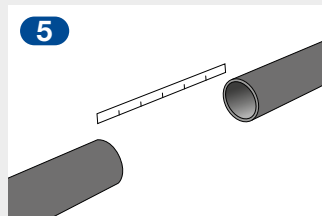
2 Klemmeruller rengøres. Kappen fjernes, og vandet lukkes med klemmeværktøjet.



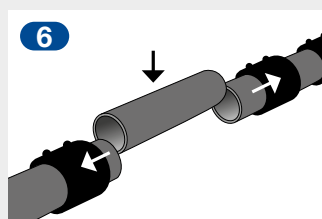
3 Det defekte rørstykke skæres af. Kappen fjernes ved svejsezone.



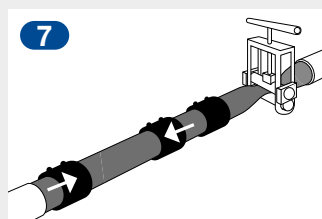
4 Der, hvor røret har været klemt, anbefaler vi, at du skyder en muffe ind over røret.



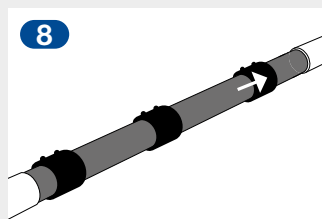
5 Et rørstykke, der passer nøjagtigt ind imellem de to rørender, skæres til.



6 To muffe skubbes ud på eksisterende rør. Nyt rørstykke placeres mellem rørender.



7 Mufferne skubbes forsigtigt tilbage hen over rørsamlingerne, så de sidder præcist midt over. Det nye rørstykke svejses på.



8 Når klemmeværktøjet er udløst, skubber du den sidste elektromuffe henover det stressede materiale (ved klemmemærkerne). På den måde styrker du røret væsentligt og fastholder en lang levetid på ledningen.

5.2 uPVC-trykrør

5.2.1 Mufning

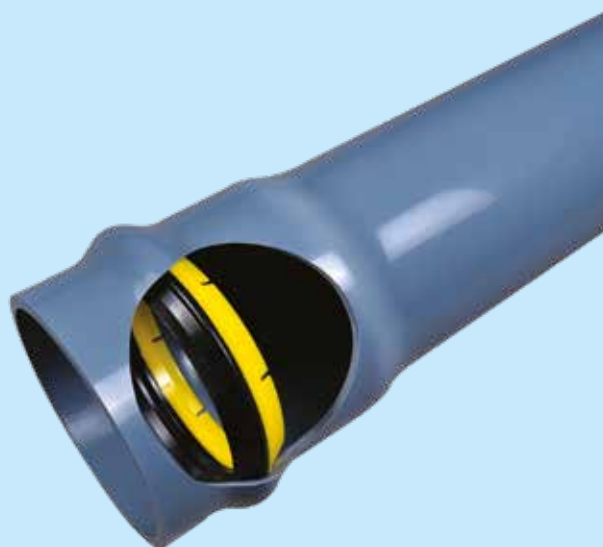
Alle dimensioner af Wavin uPVC-trykrør og tilhørende fittings er, for at gøre samlingen så let og sikker som mulig, forsynet med det effektive Wavisafe® tætningssystem.

Wavisafe® tætningselementet er en konstruktion af fastsiddende fabriksmonterede EPDM gummiringe.

Såvel gummiringen som forseglingssystemet er udviklet af Wavin.

Wavisafe® tætningssystem giver let samling af både rør og fittings.

Tætningsringen smøres med glidemiddel. Spidsenden på rørene rejfes let og føres ind i muffen. Samlingen foregår let, idet tætningsringen har en lav kompression.



5.2.2 Limning

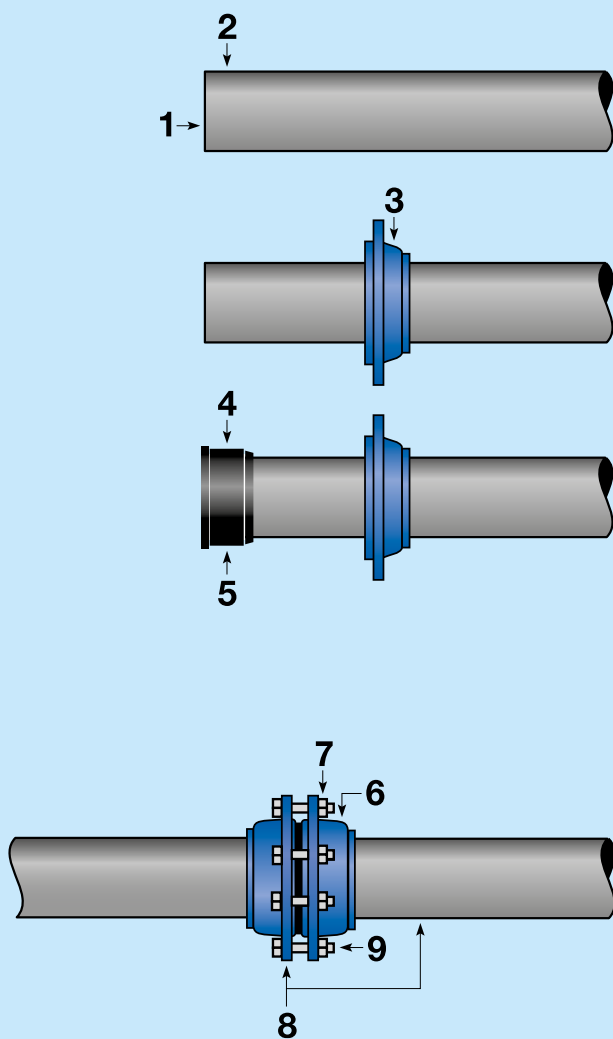
Limning af uPVC-trykrør benyttes til samling (kemisk svejsning) af rør, hvor der ønskes en fast forbindelse på samme måde som svejsning. Dette kaldes også en kemisk svejsning.

Wavins uPVC-trykrør med Wavisafe® tætningssystem er forsynet med en fastsiddende fabriksmonteret EPDM gummiring. Limning af uPVC-trykrør med tætningsring bør undgås. Til limning af rør findes specielle rørsystemer designet (konstrueret) til dette formål.

5.2.3 Flangesamling

Wavin standard Combiflanger anvendes til samling af to rør eller ét rør til ventiler og formstykker med flanger boret efter PN10 (alternativt PN16).

Samling af Wavin Combiflange - ikke trækfast

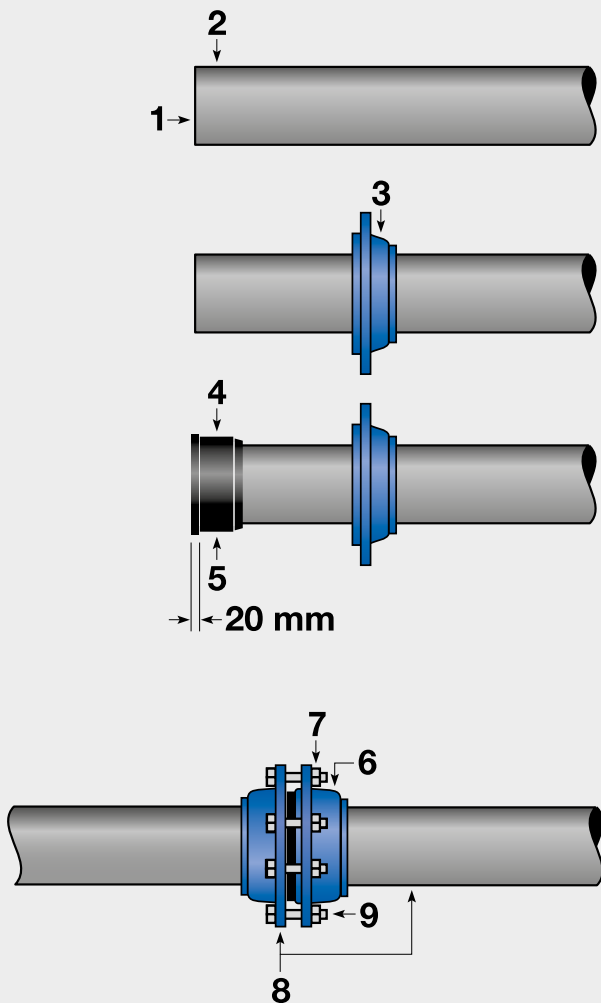


Combiflanger består af 2 dele: støbejernsflange og gummipakning. Anvendelsesområdet er vand og neutrale væsker ved maks. 70° C. Toleranceområdet er ± 1 mm.

1. *uPVC røret afskæres vinkelret med en fintandet sav.*
2. *Rørender må ikke rejfes, men skal blot renses for savspåner, jord eller urenheder.*
3. *Støbejernsflangen skydes ind på røret med den mindste ende først.*
4. *Gummipakningen skydes herefter ind over røret med den mindste ende først, indtil den største ende er glat med uPVC-rørenden.*
5. *Den udvendige flade af gummipakningen påsmøres et tyndt lag glidemiddel. Rørenden med påmonteret flange og gummipakning føres i position til sammenspænding, så rørende ligger an mod ventil eller formstykkets flange.*
6. *Støbejernsflangen trækkes med hænderne ind over gummipakningen, så langt den kan komme.*
7. *Boltene monteres og spændes til med hænderne indtil anslag.*
8. *Kontroller, at samlingen er "lige".*
9. *Boltespænding foretages herefter med værktøj. Der krydsspændes for at sikre en lige sammenspænding.*

I øvrigt anbefaler vi at følge producentens anvisninger.

Samling af Wavin Combiflange - trækfast



1. uPVC-røret afskæres vinkelret med en fintandet sav.
2. Rørenden må ikke rejfes, men skal blot renses for savspåner, jord eller urenheder.
3. Støbejernsflangen skydes ind over røret med den mindste ende først.
4. Rødgodsklemringen/gummipakningen skydes herefter ind over røret, indtil den største ende er 20 mm ud over uPVC-rørenden.
5. Den udvendige flade af gummipakningen påsmøres et tyndt lag glidemiddel. Rørenden med påmonteret flange, rødgodsklemring/gummipakning føres i position til sammenspænding, således at rørenden ligger an mod ventil eller formstykkets flange.
6. Støbejernsflangen trækkes med hænderne ind over klemringen og gummipakningen, så langt den kan komme.
7. Boltene monteres og spændes til med hænderne indtil anslag.
8. Kontroller, at samlingen er "lige".
9. Tilspænding af bolte foretages herefter med værktøj. Der krydsspændes for at sikre en lige sammenspænding.

NB:

Ved sammenspændingen er det nødvendigt at anvende 2 ekstra lange "hjælpebolte" - mellemring er ikke påkrævet.

5.3 Samling af gasrør

Følgende samlemetoder er tilladte:

- ⊕ Stuksvejsning
- ⊕ Elektrosvejsning

Flangesamlinger må ikke anvendes til ledning i jord.

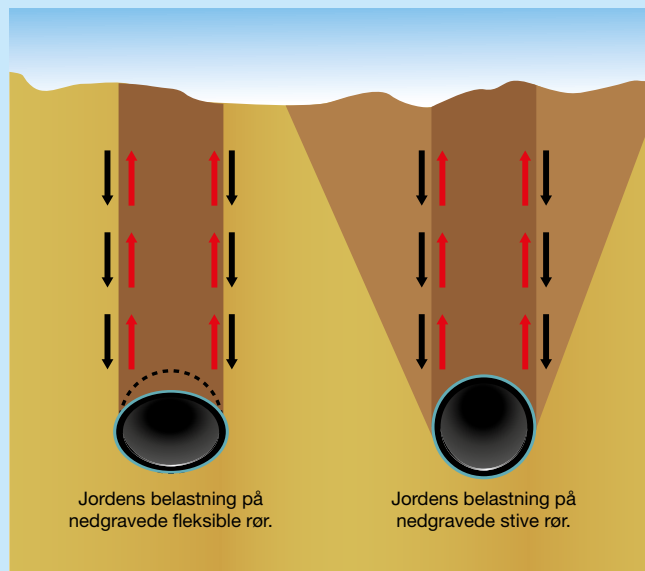
6 Lægningsvejledning

Funktionsprincip for stive rør kontra fleksible rør

En ledning lagt i jorden skal kunne optage belastninger fra jord, trafik og grundvandstryk. Generelt gælder:

- ⦿ Jordlasten øges med øget lægningsdybde
- ⦿ Trafiklasten er størst ved lille lægningsdybde
- ⦿ Udvendt vandtryk kan variere uafhængigt af lægningsdybde

Et stift rør er et rør, der optager ydre belastninger, uden at rørets ringtværsnit forandres mærkbart. Ved sætning vil der pga. jordfriktion overføres last til jordsøjlen over røret, og belastningen kan derfor blive betydeligt meget større end vægten af jordsøjlen over det. Ved et fleksibelt plastrør medfører en øget ydre belastning en øget deformation i rørtværsnittet, hvilket gør, at jordbelastningen på et fleksibelt rør begrænses til jordsøjlen over røret.



Lægningsanvisning for rørledninger – principkitse

Ved lægning af uPVC- og PE100-trykrør henvises til gældende "Danva vejledning nr. 54, 2. udgave - "Brug af plastrør til vand- og afløbssystemer". Placer ledningerne, så de ikke kan forårsage skade på andre ledninger, konstruktioner og anlæg, samt så disse igen ikke kan forårsage skade på de nye ledninger. Når det gælder afstand mellem ledninger, afstand til andre konstruktioner og anlæg, mærkning af ledninger samt trafikforhold og forstærkning, henvises til gældende "Danva vejledning nr. 54, 2. udgave" og DS 475.

Udjævnslaget skal afrettes omhyggeligt før placering af røret. Røret placeres på et udjævningslag på 5 - 10 cm. Udjævningslaget afrettes omhyggeligt før placering af røret.

Rørinstallation i enten høj eller normal komprimeringsklasse

- ⦿ Normal komprimeringsklasse
 - Omkringfyldning ved røret komprimeres omhyggeligt i lag af maks. 30 cm på siden af røret.
 - Maskinel komprimering må først ske, når jorddækning over rørtop er mere end 15 cm.
 - De forudsatte Standard Proctor værdier $\geq 95\%$.
- ⦿ Høj komprimeringsklasse
 - Omkringfyldning ved røret komprimeres omhyggeligt i lag af maks. 20 cm på siden af røret.

- Maskinel komprimering må først ske, når jorddækning over rørtop er mere end 15 cm.
- De forudsatte Standard Proctor værdier $\geq 98\%$.

Materialet, som anvendes til rørgrav og omgivende fyld, bør opfylde følgende kriterier:

- ⦿ Maksimal stenstørrelse i omkringfyldningen er 10 % af rørets udvendige diameter dog maks. 64 mm.
- ⦿ Omkringfyldningsmaterialet må ikke være frosset.
- ⦿ Omkringfyldningsmaterialet må ikke indeholde skarp flint eller tilsvarende materiale.

Det resterende fyld skal lægges på en sådan måde, at det opfylder kravene, som konstruktionen oven på ledningen (vej, fortov eller lignende) giver anledning til. Der kan være specielle krav til tilfyldning fra vejmyndighederne.

Ved trafiklast bør den mindste jorddækning være 0,8 m over røret, for så vidt der ikke træffes særlige foranstaltninger. Kravet om, at ledninger skal lægges i frostfri dybde, betyder, at ledninger til fx vandforsyning sædvanligvis lægges dybere end 1,2 m.

På Wavins hjemmeside findes et beregningsprogram "Beregningsmodel for jorddækning (Beregning af rørstabilitet)", som kan anvendes til eftervisning af de statiske forhold ved forskellige lægningsforhold.

6.1 PE-trykrør

6.1.1 Lægningsvejledning for PE-trykrør

Lægningsvejledning for trykrør i PE80- og PE100-materiale

Rørene fremstillet i PE80- og PE100-materiale skal lægges iht. anvisningerne i "Danva vejledning nr. 54, 2. udgave, DS 475 og DS 430" med største tilladte kornstørrelse for det omgivende fyldmateriale på maks. 64 mm eller maks. 10 % af rørets udvendige diameter.

Lægningsvejledning for trykrør i PE100 RC materiale

Denne lægningsanvisning gælder rørtyperne SafeTech, TS og PE100 RC i SDR17 og SDR11.

Rørene fremstillet i RC-materiale skal, hvad angår opfyldningsmateriale og pakning, lægges iht. anvisningerne i "Danva vejledning nr. 54, 2. udgave", men største tilladte kornstørrelse for det omgivende fyldmateriale og materiale til rørgrav skal øges til:

- 50 % af rørdiameteren - dog maks. 90 mm for rør under grønne arealer
- 50 % af rørdiameteren - dog maks. 64 mm for rør under trafikarealer

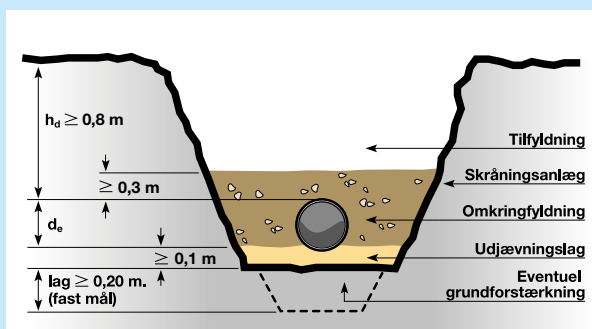
Omkringfyldningsmaterialet bør være sorteret.

Omkringfyldningsmaterialet må dog ikke være så stort, at rørets form forandres.

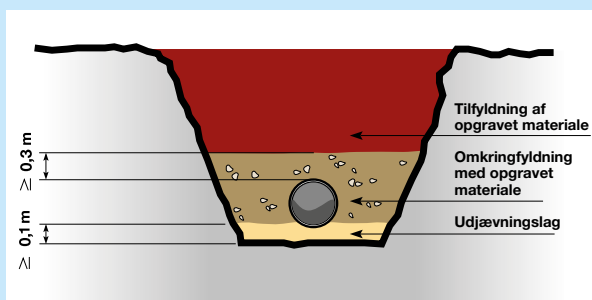
Lægningsvejledning for gasrør

Lægning i jord skal udføres i henhold til "Gasreglementet fra Sikkerhedsstyrelsen og Danva vejledning nr. 54, 2. udgave."

Opfyldningsmaterialet og materialet i rørløbet skal have største kornstørrelse på 20 mm for uknust og 8 mm for knust materiale. Rør i jorden skal have mindst 1 m overdækning, i vej i villa-kvarter mindst 0,8 m og under grønne områder eller haver samt cykel-/gangstier mindst 0,6 m. Rør med større diameter end 160 mm uden beskyttelsesrør skal altid have en dækning på mindst 1 m.



Skitse over rørgravens opbygning for PE80 og PE100 rør.



Skitse over rørgravens opbygning for SafeTech, TS og PE100 RC rør.

6.1.2 Buckling i jorden

For rør lagt i jorden bliver det tilladte bucklingstryk højere, idet røret får støtte fra den omgivende jord.

Terrænets E-modul, det såkaldte tangentmodul E'_t , skal bestemmes for at kunne beregne det tilladte bucklingstryk.

Ifølge "Danva vejledning nr. 54, 2. udgave" kan E'_t beregnes ved hjælp af formlen:

$$E'_t = a + b \times H \text{ [kN/m}^2\text{]}$$

Eksempel, se nedenstående tabel:

Pakning	a	b
Særligt god komprimering	1400	1300
Normal komprimering	1200	1100
Alene komprimering af omkringfyldning	1000	830
Uden komprimering	800	550

Tabel 1.

H = fyldhøjde (for fyldhøjder >6 m anvendes 6 m).

Det tilladte bucklingstryk kan nu beregnes ved hjælp af formlen:

$$q_b = 5,65 \times \sqrt{E'_t \times SN} \text{ [kN/m}^2\text{]}$$

Denne formel gælder for omgivende omkringfyldningsmateriale med $E'_t \geq 36 \times SN$.

Hvis det omgivende omkringfyldningsmateriale er løst med $E'_t < 36 \times SN$ anvendes i stedet formlen:

$$q_b = 24 \times SN + 0,67 \times E'_t \text{ [kN/m}^2\text{]}$$

For at nå frem til det endelige tilladte dimensionerende bucklingstryk, q_{bd} , skal der tages hensyn til rørets ovalitet samt sikkerhedsfaktoren.

$$q_{bd} = \frac{q_b \times \beta}{S_f}$$

Her er q_{bd} det dimensionerende tilladte bucklingstryk efter formel 3 eller 4, og S_f er sikkerhedsfaktoren, som normalt sættes til 1,5 for rør lagt i jorden.

β er en reduktionsfaktor, som afhænger af rørets ovalitet og beregnes med formlen:

$$\beta = \left(1 - 3x \frac{\delta}{D_y}\right)$$

δ er ovaliteten i mm.

Vi kontrollerer nu, at det samlede bucklingstryk fra:

- ⊙ jordlast [q_{jd}]
- ⊙ trafiklast [q_{td}]
- ⊙ grundvandstryk [q_{wd}]

er lavere end det dimensionerende tilladte bucklingstryk q_{bd} .

Eksempel

Et PE100 500 SDR 26 rør installeres med en lægningsdybde på 5 m. Der er intet grundvand og ingen trafiklast. Installation og pakning udføres i overensstemmelse med "Danva vejledning nr. 54, 2. udgave".

De hydrauliske forudsætninger er, at røret kan udsættes for -40 kPa igennem længere perioder. Holder røret til undertrykket?

Vi beregner først $E_t = a + b \times H$.

Af tabel 1 fås $a = 1200$ og $b = 1100$; $E_t = 1200 + 1100 \times 5 = 6700 \text{ kN/m}^2$.

En kontrol af fyldmassernes stivhed i forhold til rørets ringstivhed iht. formlen $E_t \geq 36 \times SN$ viser, at fyldmassernes tangentmodul på 6700 rigeligt overstiger $36 \times SN = 144$. Bucklingstrykket skal altså beregnes med formel 3.

Bucklingstrykket beregnes med formel 3. $q_b = 5,65 \times \sqrt{E_t \times SN}$

til:

$$q_b = 5,65 \times \sqrt{6700 \times 4} = 925 \text{ kN/m}^2$$

Fra terrænberegningerne ved vi, at den beregnede ovalitet er 2,5 %.

β beregnes i formel 6: $\beta = (1 - 3x \frac{\delta}{D_y})$ till:

$$\beta = \left(1 - 3x \frac{0,025 \times 500}{500}\right) = 0,91$$

Vi beregner bucklingstrykket således:

$$q_{bd} = \frac{q_b \times \beta}{S_f} \text{ till: } q_{bd} = \frac{925 \times 0,91}{1,5} = 562 \text{ kN/m}^2$$

Røret vil blive udsat for følgende bucklingsbelastninger:

⊙ Jordlast [q_{jd}]	100 kPa
⊙ Trafiklast [q_{td}]	0 kPa
⊙ Grundvandstryk [q_{wd}]	0 kPa
⊙ Hydrauliske belastninger	40 kPa
Totalt	140 kPa (= kN/m ²)

Dette er markant lavere end det tilladte tryk på 562 kN/m², så installationen bør altså fungere.

På Wavins hjemmeside findes et beregningsprogram "Beregningsmodel for jorddækning (Beregning af rørstabilitet)", som kan anvendes til eftervisning af de statiske forhold ved forskellige lægningsforhold.

6.1.3 Bøjning af PE-rør

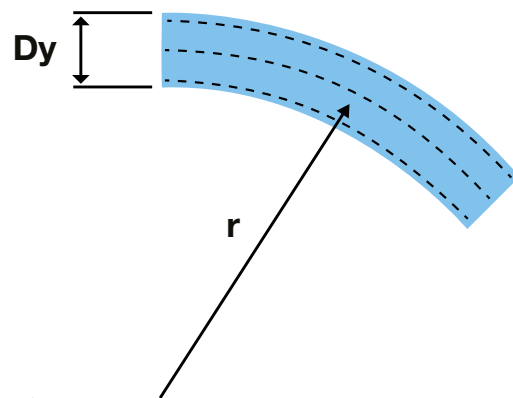
Indledning

Små retningsændringer ved lægning af PE-rør kan ske ved, at røret bøjes. Hvor meget røret kan bøjes, afgøres dels af de opståede spændinger i røret, men også af effekterne af de kræfter, som skal til for at bøje større rør. Disse kræfter kan udgøre et arbejdsmiljøproblem, men kan også gøre det vanskeligt at placere røret i rørgraven.

Bøjning

Bøjningsgraden [G] defineres som bøjningsradius [r] divideret med rørets udvendige diameter [D_y], se figur 1 herunder.

$$G = \frac{r}{D_y} \quad \text{og} \quad r = D_y \times G$$



Figur 1.

Anbefalinger

For trykrør kan røret bøjes til maks. 50 x D_y (G>50). Af praktiske og arbejdsmiljømæssige årsager anbefales bøjning til maks. 100 x D_y (G>100).

Vedr. fordybning og baggrundsdata se nedenfor.

Hvad tåler røret?

Ved bøjning af et rør kan to typer brud forekomme:

- ⊙ Brud pga. for stor strækning i rørmaterialet.
- ⊙ Brud pga. buckling af røret

Brud forårsaget af strækning

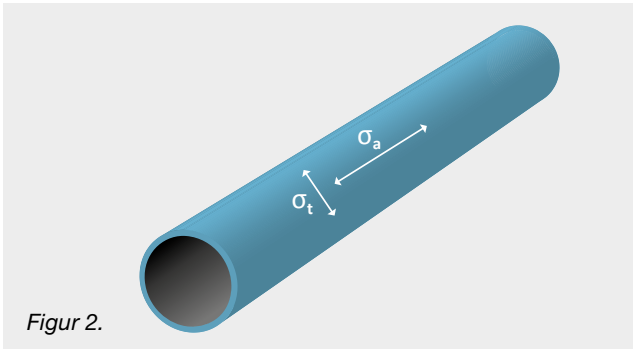
Strækningen [ε] bliver størst i rørets yderperiferi, og forholdet mellem strækning og bøjningsradius fremgår af formlen:

$$r = \frac{D_y}{2 \times \epsilon} \quad \text{eller} \quad \frac{r}{D_y} = \frac{1}{2 \times \epsilon} \quad \text{hvilket giver: } G = \frac{1}{2 \times \epsilon}$$

I temperaturintervallet -30 °C til +40 °C kan en strækning på 3% tillades. Bøjningsgraden bliver da:

$$G = \frac{1}{2 \times 0,03} = 17$$

Tilladt bøjning på et trykløst rør er altså maks. 17 x Dy (G≥17).



Figur 2.

Ved tryksætning af røret til det maks. tilladte tryk vil den tangentielle spænding σ_t blive 8 MPa for et PE100-rør og 6,4 MPa for et PE80-rør.

Den aksiale spænding σ_a bliver 0,5x σ_t altså 4 MPa for PE100-materiale og 3,2 MPa for PE80-materiale.

Eftersom den tilladte langtidsspænding er 8 og 6,4 MPa for hhv. PE100- og PE80-materiale kan vi tillade et spændingstilskud på:

8-4 = 4 MPa for PE100-materiale og

6,4-3,2 = 3,2 MPa for PE80-materiale

Hvis vi kender E-modulet, kan vi beregne strækningen ved hjælp af Hooks lov: $\sigma = E \times \varepsilon$

Med E langtid til 250 MPa får vi en strækning på

$$\varepsilon = \frac{\sigma}{E} = \frac{4}{250} = 1,6\% \text{ for PE100 og}$$

$$\varepsilon = \frac{\sigma}{E} = \frac{3,2}{250} = 1,3\% \text{ for PE80}$$

Tilladt bøjning bliver følgende:

$$G = \frac{1}{2 \times 0,016} = 31,2 \text{ for PE100 og}$$

$$G = \frac{1}{2 \times 0,013} = 38,5 \text{ for PE80}$$

Med en sikkerhedsfaktor på ca. 1,5 kan den tilladte bøjningsradius sættes til 50 x Dy.

Brud forårsaget af buckling

Ved bøjning af et rør vil rørets tværsnit blive ovalt. Ovaliteten gør, at bøjningsmodstanden mindskes, hvilket med bibeholdt bøjningsmoment medfører en øget ovalitet. Ved øget bøjning når røret en kritisk tilstand, hvorefter der meget hurtigt sker brud (buckling).

Den kritiske bøjningsradius kan beregnes ved hjælp af formlen:

$$r = \frac{Dy}{1,12 \times S/D_m}$$

For et SDR26-rør fås

$$r = \frac{500}{1,12 \times 19,2/481} = 11184 \text{ mm}$$

hvilket giver en bøjningsgrad på

$$G = \frac{11184}{500} = 22$$

hvilket betyder, at det er strækningen i røret, der er begrænsende. Vi skal op på en SDR-værdi på 41 for, at bucklingsrisikoen bliver lige så stor som risikoen for strækbrud.

6.1.4 Forankring

Praktisk taget alle samlingstyper for PE-rør er at betragte som trækfaste. Det vil sige, at samlingerne kan overføre kræfter i rørets længderetning.

Sådanne kræfter opstår først og fremmest som følge af det indvendige tryk i ledningen og af temperaturforandringer i rørsystemet.

Et rørsystem, som kan overføre kræfter i længderetningen, behøver ingen forankring forudsat, at samlingssystemet kan optage de aktuelle kræfter.

Svejsede samlinger i PE-rør har stort set samme styrke som selve røret, og for svejsede PE-rørsystemer er der derfor normalt ikke behov for andre forankringer end de, der angives herunder:

- ⦿ Forankring af PE-røret ved overgange imod ventiler, pumpestationer og muffesamlede rørsystemer
- ⦿ Forankring på begge sider af bøjninger på ikke-nedgravede PE-rør

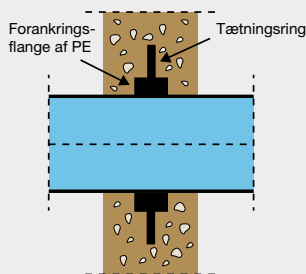
Der kræves forankring af PE-rørets endepunkter på grund af, at det indvendige vandtryk giver anledning til en mindre forøgelse af diameteren og tilsvarende forkortning af PE-ledningen, hvis denne ikke er forankret. Temperaturskift kan også bevirke længdeforandringer i PE-røret. Forankring af rørender er specielt vigtig, hvis ledningen er ført i foringsrør.

For en ledning i jorden vil jordfriktionen bidrage til forankringen af ledningen. For store PE-ledninger kræves dog altid forankring af rørender, da jordfriktionen normalt ikke er tilstrækkelig til at forhindre en mindre bevægelse ved rørender.

Aksiale kræfter vil derfor kunne overføres fra PE-rørsystem til

ventiler og pumpestationer. Tilslutningspunkterne skal derfor dimensioneres til disse kræfter, som kan blive store og også kræve specielt udformede forankringsanordninger (se nedenstående). Ved indstøbning af rør i betolvæg skal der også tages højde for risikoen for vandlækage mellem rør og beton. Den indstøbte del af PE-røret bør derfor have en tætningsflange svejset fast på røret.

Eksempel på tætnings- og forankringsflanger for PE-rør:



Forankringsflange til PE rørledning for indstøbning (påsvæjset PE krave med monteret tætningsring i gummi).

Monterings- og temperaturkræfter ved tilslutningspunkter kan beregnes ved hjælp af nedenstående formler:

Aksialkraft ved montering på grund af strækning af PE-røret:

$$F = 1000 \times A \times E \times \epsilon$$

F = aksialkraft i røret (kN)
 A = rørets tværsnitsareal = $0,25\pi (D_y^2 - D_i^2)$ (m²)
 E = rørets tids- og spændingsafhængige E-modul (MPa), se tabel 3.
 ε = rørets strækning ved montering (ΔL/L)

Aksialkraft på grund af forhindret længdeudvidelse i PE-røret ved temperaturforandring:

$$F = \alpha \times A \times E \times \Delta T$$

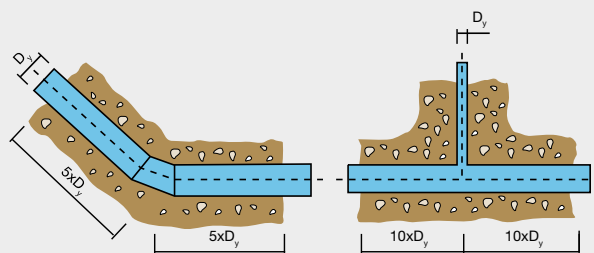
F = aksialkraft i røret (kN)
 α = PE-rørets længdeudvidelseskoefficient (mm/m°C; normalt 0,16-0,18)
 A = rørets tværsnitsareal = $0,25\pi (D_y^2 - D_i^2)$ (m²)
 E = rørets tids- og spændingsafhængige E-modul (MPa), se tabel 3.
 ΔT = temperaturforandring (°C)

Aksialkræfterne på grund af eventuel strækning ved monteringen og temperaturforandringer i ledningen aftager i nogen grad med tiden, og kræfternes initiale størrelse bliver afhængig af, hvor hurtigt hhv. monteringen eller temperaturforandringen sker. Ved beregning af initialkræfterne vælges værdien for E-modulet under hensyntagen til disse tider.

Ved tilslutning af svejsede PE-ledninger imod ventiler og andre rørmaterialer skal overgangspunkterne altid forankres til en kraft svarende til hele væsketrykket i ledningen. Monteringsforhold og temperaturforandringer kan også give anledning til tillægskræfter i forankringspunkterne. Beregning af sådanne kræfter kan foretages ved hjælp af ovenstående ligninger.

For at minimere bevægelser ved bøjninger og forgreningspunkter i PE-rørsystemer lagt i jord, anbefales det, at der altid fyldes op omkring disse punkter med godt pakket friktionsmateriale (komprimeringsklasse Moderat > 90 % SP). Pakning af omgivende fyld bør udføres for:

- Alle bøjninger > 10° på en strækning på mindst 5xD_y på hver side af bøjningen (hvis bøjninger med gradtal >45° erstattes af to bøjninger med det halve gradtal, opnås en bedre hydraulisk funktion og et mindre terræntryk imod bøjningerne)
- Alle T-rør på en strækning på mindst 10xD_y (grenledningens udvendige diameter) rundt om T-røret-



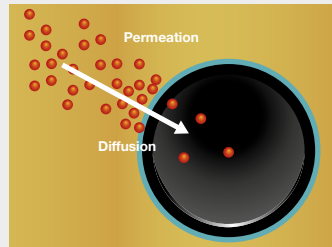
Omgivende fyld med pakket friktionsmateriale omkring bøjninger og T-rør for at minimere bevægelser i PE-rørsystemer lagt i jord.

Udføres den omgivende opfyldning som nævnt, vil bevægelserne i disse punkter normalt blive meget små (almindeligvis mindre end 1 % af ledningens diameter). Nogle gange anvendes indstøbning af segmentsvejsede T-rør og bøjninger af PE for at beskytte rørdelene. Hvis rørdelene indstøbes, skal den omgivende betonestøbning dimensioneres (armeres) til hele det indvendige vandtryk i ledningen.

6.1.5 Permeation

Indledning

Plastmaterialernes opbygning af kulbrintekæder tillader gennemtrængning af visse kemikalier.



I denne sammenhæng taler vi om permeation. Det vil sige en gas eller væskes gennemtrængning gennem et massivt materiale, og diffusion, som er benævnelsen for et stofs spredning i et andet materiale fx et organisk opløsningsmiddels spredning i et plastmateriale.

Plastmaterialets egenskaber

Det almindeligste materiale til vandledninger med tryk er polyethylen, der er et delkrystallinsk materiale, som indeholder både krystallinske, ordnede og amorfe uordnede dele. De krystallinske dele er praktisk taget uigennemtrængelige, hvilket betyder, at modstandskraften imod permeation øges med voksende krystallinitet. Øget krystallinitet giver også øget densitet, hvilket altså betyder øget permeationsmodstand. PE100 er altså bedre end PE80 med hensyn til permeation. uPVC, som i dag kun anvendes i beskedent omfang til trykvandrør, har stor modstand imod gennemtrængning fra kemikalier i lave koncentrationer. uPVC-materialets struktur og dermed også dets permeationsmodstand ødelægges dog ved højere koncentrationer.

Kemikaliernes egenskaber

Polyethylen og de fleste plastmaterialer er upolære stoffer, hvilket betyder, at stoffets molekyler ikke har nogen udpræget positivt eller negativt ladet side. Ifølge reglen "lige opløser

lige" er det primært upolære stoffer, der kan trænge ind i plastmaterialet. Vand er fx et stærkt polært stof, og kan derfor ikke trænge ind i plastmaterialet. Upolære stoffer er fx organiske opløsningsmidler som toluen og benzen, der indgår i benzin og opløsningsmidler som trichlorethylen.

Stoffets størrelse påvirker også gennemtrængningsevnen, og det er især organiske stoffer med korte kulbrintekæder, der er problematiske.

Kender man koncentrationen af det forurenede stof, kan mængden af det indtrængte stof, den såkaldte Flux-værdi, beregnes.

Fortynding

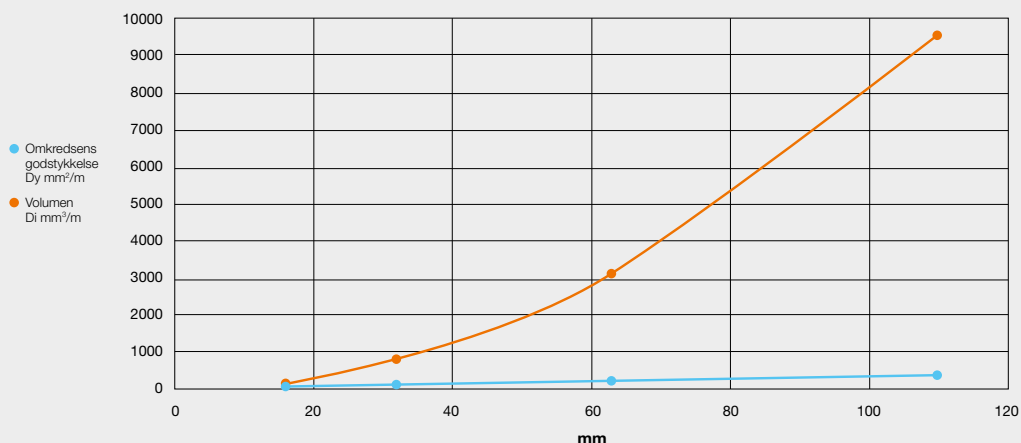
Indholdet af forurening i drikkevandet afgøres også af fortynding i vandet. En større gennemstrømning giver naturligvis en større fortynding og en lavere forureningsgrad. Rørets dimension har også en afgørende betydning, idet rørealet (og dermed vandvolumenen) vokser eksponentielt i forhold til omkredsareal (= eksponeret overflade - se nedenstående diagram).

Permeationsproblematikken er derfor størst ved små ledninger med lille forbrug.

Permeation af ilt

Et specialtilfælde er permeation af ilt fra omgivelserne til vandet. Dette er hovedsageligt aktuelt for indendørs applikationer som gulvvarme og brugsvand, hvor ilt kan medføre korrosionsproblemer på metaldele. Dette løses dog med barrieresystem på ledningerne. Med hensyn til jordvarme er ledningerne ganske vist ikke barriereskyttede, men lagt i et iltfrit miljø, hvilket gør, at problemet kan negligeres.

Omkredsarealet / Rørvolume



6.2 uPVC-trykrør

6.2.1 Lægningsvejledning for uPVC-trykrør

Rør fremstillet i uPVC-materiale skal lægges i henhold til "Danva vejledning nr. 54, 2. udgave" med største tilladte kornstørrelse for det omgivende fyldmateriale på maks. 64 mm eller maks. 10 % af rørets udvendige diameter og i øvrigt i overensstemmelse med principskitset på side 31.

6.2.2 Tryksvingninger

Se 4.1.4 i denne håndbog.

6.2.3 Bøjning af uPVC-trykrør

Generelt anbefaler vi ikke at bøje uPVC-rør, men at anvende bøjninger, hvor afvinkling er påkrævet.

I de tilfælde, hvor man af praktiske hensyn vælger at bøje røret, anbefaler vi ikke at underskride en bøjradius på $300 \times Dy$.

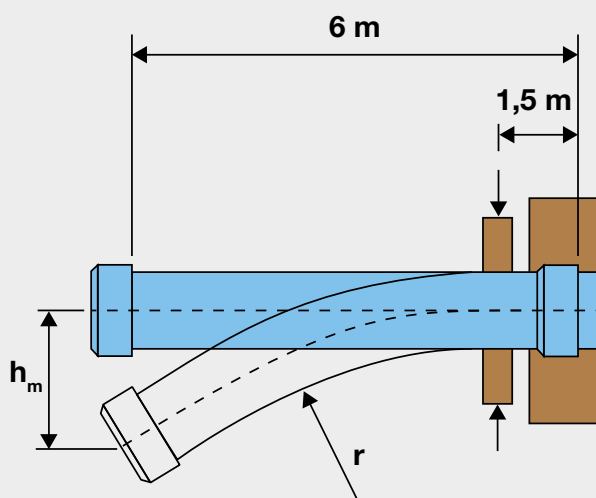
Dy (mm)	r (m) 30	h_m (m) 300	h_m (m) 500	h_m (m) 600
63	19	0,54	0,32	0,27
75	23	0,45	0,27	0,23
90	27	0,38	0,23	0,19
110	33	0,31	0,18	0,15
160	48	0,21	0,13	0,11
200	60	0,17	0,10	0,08
225	68	0,15	0,09	0,08
250	75	0,14	0,08	0,07
280	84	0,12	0,07	0,06
315	95	0,11	0,06	0,05
400	120	0,08	0,05	0,04

Afvinkling i selve muffen under lægning bør undgås. Dette kan skabe problemer i forhold til kontrol med indstikslængden og kan føre til lækager. Hvis man imod formodning vælger at afvinkle i muffen, anbefaler vi, at følgende værdier ikke overskrides:
For dimensioner indtil 315 mm = 2° og udgør ca. 20 cm på 6 meter rør.
For dimensioner 315-400 mm = 1,5° og udgør ca. 15 cm på 6 meter rør.

For et 110-mm-rør vil dette som eksempel give en afvinkling h_m (30) på 31 cm (se nedenstående tabel).

De angivne værdier er ved 20 °C.

Der må aldrig anbores i et rør, som er bøjet.



6.2.4 Forankring

Ved dimensionering af en forankring beregnes først aksialkraften. Dennes størrelse beror på rørledningens dimension og arbejdstryk (prøvetryk) og beregnes som følger:

Formel 4.

$$N = \frac{\pi \times dy^2 \times p}{10^4 \times 4}$$

hvor N = aksialkraft [kN]

dy = rørets udvendige diameter [mm]

p = maks. forekommende tryk i ledningen [bar]
evt. prøvetryk

Forankring af T-stykker, slutmuffer og ventiler

Forankring skal ske af de formstykker, som på grund af indre vandtryk udsættes for forskydningskræfter fx bøjninger, T-stykker, slutmuffer, reduktioner og ventiler.

Er der i øvrigt steder på en ledning, hvor der skønnes at være risiko for ekstra store kræfter, når der sættes tryk på, skal der også dér foretages en forankring.

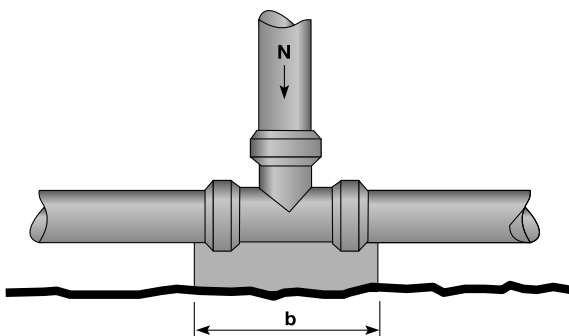
Aksialkraften, som forankringen skal beregnes for, kan let udregnes efter tabel 7 ved hjælp af denne forenklede formel:

Formel 5.

$$N = p \times N_1$$

hvor N_1 = aksialkraft ved 1 bar [kN] (tabel 7)

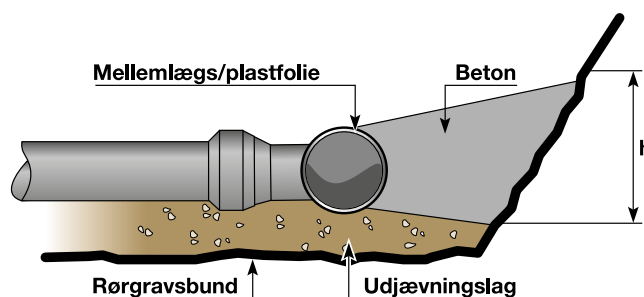
p = maks. forekommende tryk i ledningen [bar]
evt. prøvetryk



Figur 7 - Principskitse for forankring af T-stykke.

Udvendig diameter [mm]	Aksialkraft ved 1 bar N_1 [kN]
40	0,13
50	0,30
63	0,32
75	0,45
90	0,64
110	0,95
125	1,23
140	1,54
160	2,00
200	3,15
225	4,00
250	4,90
280	6,16
315	7,80
400	12,60
500	19,60
630	31,20

Tabel 7 - For et indvendigt tryk på 1 bar gælder efterfølgende aksialkræfter i kN:



Figur 8 - Principskitse for forankring af T-stykke.

Forankring af bøjninger

Ved bøjninger kan den resulterende kraft beregnes som følger:

Formel 6.

$$R = 2 \times N_l \times p \times \sin \frac{\alpha}{2}$$

hvor N_l = aksialkraft ved 1 bar [kN] (tabel 7)

p = maks. forekommende tryk i ledningen [bar]
evt. prøvetryk

α = bøjningsvinkel [grader]

R = resulterende kraft [kN]

Vinkel	11°	22°	30°	45°	60°	90°
k	0,19	0,38	0,52	0,77	1,00	1,41

Tabel 8 - Tabel over vinkelkonstanter.

Forankringsklods

Ved beregning af det areal, der skal til for at bestemme forankringsklodsens størrelse, skal man tage hensyn til det tilladelige jordtryk, som i hvert enkelt tilfælde kan findes ved geotekniske undersøgelser.

I mange tilfælde vil det være tilstrækkeligt at regne med:

$$\sigma_{jord} = 200 \text{ (kN/m}^2\text{)}$$

men den ansvarlige for projektet skal altid vurdere om denne værdi er relevant i det aktuelle tilfælde.

Bredden af en forankring kan da beregnes ved hjælp af følgende formel:

Formel 8.

$$b = \frac{R}{h \times \sigma_{jord}}$$

hvor b = bredde af forankring [m]

h = højde af forankring [m]

R = resulterende kraft [kN]

σ_{jord} = tilladeligt jordtryk [200 kN/m²]

En forudsætning for forankringens styrke er, at betonen støbes mod en fast side i udgravningen. Forholdene kan imidlertid være således, at der må støbes op ad omhyggeligt pakket fyld. I så fald må man i sine beregninger tage hensyn til fyldets ringere styrke.

For at forhindre betonen i at beskadige det pågældende formstykke, lægges før støbningen et mellemlæg af geotekstil.

Den resulterende kraft, som forankringen skal beregnes for, kan let udregnes efter tabel 7 og 8 ved hjælp af denne forenklede formel:

Formel 7.

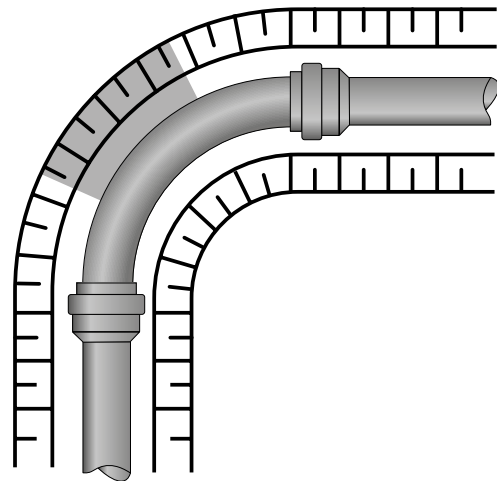
$$R = k \times p \times N_l$$

hvor R = resulterende kraft [kN]

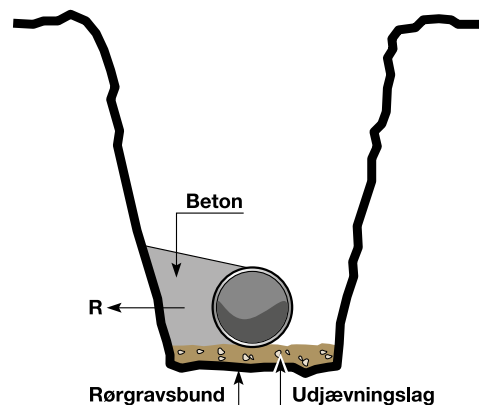
k = konstant for resulterende kraft (se tabel 8)

p = maks. forekommende tryk i ledningen [bar]
evt. prøvetryk

N_l = aksialkraft ved 1 bar [kN] (tabel 7)



Figur 9 - Principskitse for forankring af bøjning.



Figur 10 - Principskitse for forankring af bøjning.

Eksempel på forankring af bøjning

Forudsætninger:

- ⊕ Ø200 x 45° uPVC-trykrørsbøjning
- ⊕ Prøvetryk (maksimumtryk) 9 bar

Formel 7 anvendes sådan:

$$R = k \times p \times N_1$$

hvor $k = 0,77$ ifølge tabel 8

$$p = 9 \text{ bar}$$

$$N_1 = 3,15 \text{ ifølge tabel 7}$$

Den resulterende kraft bliver så:

$$R = 0,77 \times 9 \times 3,15 = 21,83 \text{ kN}$$

Man kan nu beregne bagstøbningens (betonklodsens) størrelse ved hjælp af formel 8:

$$b = \frac{R}{h \times \sigma_{jerd}}$$

σ_{jerd} sættes til 200 [kN/m²]

højden sættes til rørets højde: $h = 0,2 \text{ m}$, bredden skal da være minimum:

$$b = \frac{21,83}{0,2 \times 200} = 0,55 \text{ m}$$

Forankring af reduktionsstykke

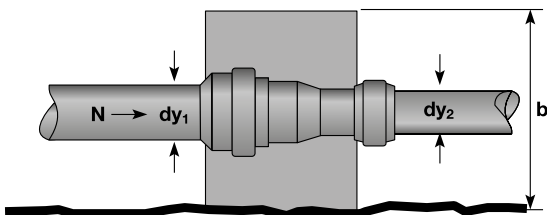
Aksialkraften for et reduktionsstykke findes ved følgende formel:

Formel 9.

$$N = \frac{\pi \times (dy_1^2 - dy_2^2) \times p}{10^4 \times 4}$$

hvor dy_1^2 = det største rørs udvendige

dy_2^2 = det mindste rørs udvendig



Figur 11 - Principskitse for forankring af reduktionsstykke.

Eksempel på forankring af reduktionsstykke

Forudsætninger:

- ⊕ Ø200/110 uPVC-reduktion
- ⊕ Prøvetryk (maksimumtryk) 9 bar som indsættes i formel 9:

$$N = \frac{\pi \times (200^2 - 110^2) \times 9}{10^4 \times 4}$$

$$N = 19,72 \text{ kN}$$

Forankringens (betonklodsens) bredde beregnes derefter:

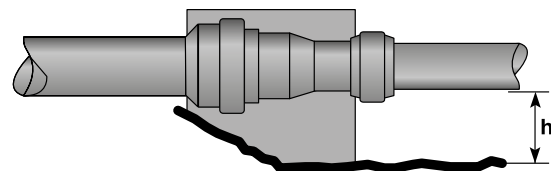
$$h \text{ sættes} = 0,2 \text{ m}$$

$$\sigma_{jerd} \text{ sættes} = 200 \text{ kN/m}^2$$

$$b = \frac{N}{h \times \sigma_{jerd}}$$

$$b = \frac{19,72}{0,2 \times 200}$$

$$b = 0,49 \text{ m}$$



Figur 12 - Principskitse for forankring af reduktionsstykke.

7 Lægning af PE-rør uden opgravning

De seneste års økonomiske udvikling har betydet øget opmærksomhed på "No Dig"-metoder samt genanvendelse af eksisterende opgravede jordmængder.

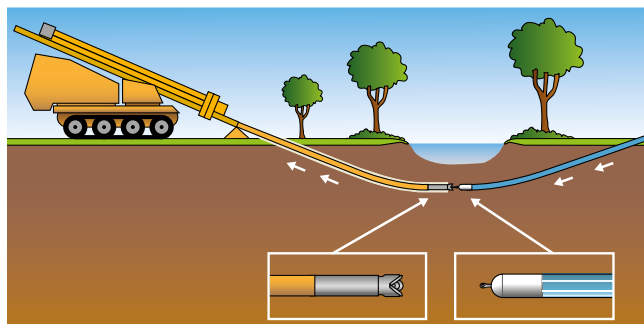
Metoder til lægning uden gravning

Der findes flere forskellige metoder til installation af PE-rør i jorden uden gravning. Her nævner vi nogle af dem:

- ⊕ Styret underboring
- ⊕ Rørsprængning
- ⊕ Relining

7.1 Styret underboring

Metoden går ud på, at man laver begrænsede udgravninger ved start- og slutpunktet. Ved startudgravningen placerer man et boreaggregat, og der bores et pilothul. Boret, der anvendes, kan styres, og via en sonde kan borehovedets stilling kontrolleres. En borevæske pumpes igennem bore-røret, som spuler det løse jordmateriale bagud til startudgravningen. Jordens beskaffenhed og grundvandsniveauet har betydning for udførelsen. Metoden er særligt velegnet til sand- og lerjorde. Boret styres, så det kommer frem til slutpunktet. Der udskiftes det med en rival, som udvider

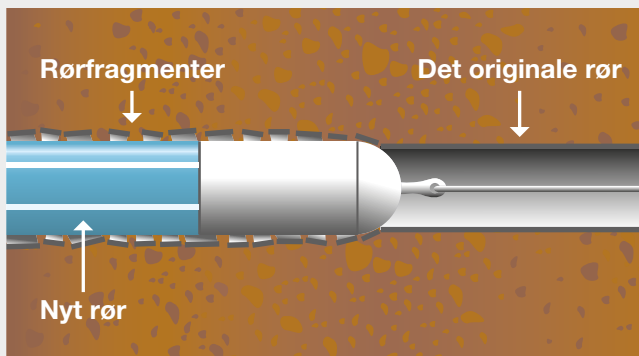


Styret underboring.

borehullet, når borerøret bores tilbage mod boreaggregatet. Til rivalen kobles det PE-rør, som skal installeres. Ved store dimensioner kan det være nødvendigt at udføre boringen i flere trin. Ved indtrækningen af PE-røret i det borede hul vil det være omgivet af borevæske og løst jordmateriale. Boreaggregatets kapacitet afgør, hvor stor dimension og hvor lang en strækning man kan installere. PE-røret vil blive udsat for en betydelig trækraft og udvendigt tryk fra borevæsken. Derfor bør man vælge et relativt tykvægget PE-rør ved denne lægningsmetode, som regel $SDR \leq 17$. Bør beregnes.

7.2 Rørsprængning

Installationen udføres via udgravninger. Et trækhead med større dimension end den eksisterende lednings indvendige diameter placeres foran PE-røret og trækkes igennem ledningen, som da sprænger eller ekspanderer, hvilket betyder, at den installerede ledning kan have en større dimension end den eksisterende ledning. Det er trækheadets dimension, som afgør, hvor meget ledningen vil ekspandere. Lige ledningsstrækninger kan indføres ca. 100 m med denne metode. Når ledningen sprækkes, vil jordmasser forflyttes opad, og eksisterende vandføring vil normalt bibeholdes. Til rørsprængning bør PE-røret dimensioneres til $SDR \leq 17$.



7.3 Relining

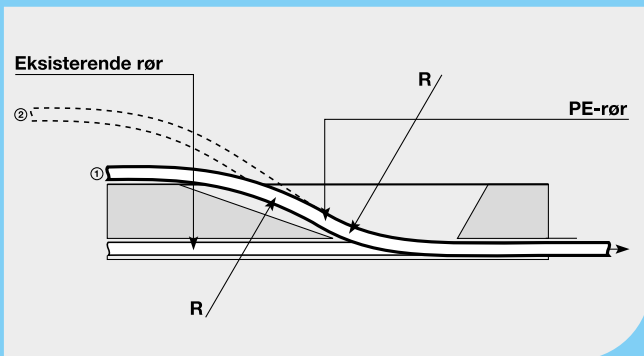
Denne metode går ud på, at en ledning med en mindre dimension end den eksisterende lednings indvendige diameter trækkes ind i fuld længde via en udgravning. Størrelsen af udgravningen bestemmes af lægningsdybde, PE-rørets dimension, og hvilken bøjningsradius PE-røret kan udsættes for. En veldimensioneret udgravning letter installationen. PE-røret bør være ca. 5 cm mindre end den eksisterende lednings indvendige diameter. Spalten mellem indforingsrør og eksisterende rørledning kan injiceres eller efterlades, som den er. PE-røret dimensioneres afhængigt af, hvilket alternativ der vælges; ved injicering $SDR \leq 26$ og uden injicering ≤ 17 .



7.3.1 Maksimum indtrækningslængde

Lige rørlængder

Den nødvendige kraft $F_{nødv.}$ til at trække en røresektion gennem en eksisterende rørledning fås af ligningen:



Formel 1.

$$F_{nødv.} = q \times L (\mu \cos \Phi \pm \sin \Phi) \text{ (N)}$$

- hvor q = rørets vægt/længdeenhed [N/m]
 L = rørets længde [m]
 μ = friktionskoefficienten (afhængig af underlaget, op til 0,8)
 ϕ = hældningsvinkel [°] (den eksisterende ledning)

Kraften $F_{nødv.}$ må ikke overstige den tilladelige trækraft F . Se tabel 1.

eller:

Formel 2.

$$L_{till.} = \frac{F}{q \times L (\mu \cos \Phi \pm \sin \Phi)}$$

hvor $L_{till.}$ = tilladelig indtrækningslængde af lige PE-rør

F Se tabel 1.



Tabel 1.

Tilladelig trækraft F (kN) for PE-rør															
DIM. de mm	PE80						PE100 / SafeTech								
	PN 6,3 / SDR 17			PN 10 / SDR 11			PN 6,3 / SDR 26			PN 10 / SDR 17			PN 16 / SDR 11		
	F	e mm	Vægt* kg/m	F	e mm	Vægt* kg/m	F	e mm	Vægt* kg/m	F	e mm	Vægt* kg/m	F	e mm	Vægt* kg/m
63	5,65	3,8	0,71	8,34	5,8	1,05				8,48	3,8	0,71	12,51	5,8	1,05
75	7,97	4,5	1,00	11,66	6,8	1,46				11,96	4,5	1,00	17,48	6,8	1,47
90	11,48	5,4	1,44	16,86	8,2	2,12				17,22	5,4	1,45	25,29	8,2	2,12
110	17,15	6,6	2,15	25,13	10,0	3,16	16,75	4,2	1,41	25,73	6,6	2,16	37,70	10,0	3,17
125							21,75	4,8	1,83	32,81	7,4	2,76	48,82	11,4	4,10
140							27,40	5,4	2,30	41,21	8,3	3,46	60,95	12,7	5,12
160							35,95	6,2	3,02	53,90	9,5	4,53	80,03	14,6	6,72
180							45,03	6,9	3,78	68,29	10,7	5,74	101,15	16,4	8,50
200							55,82	7,7	4,69	84,39	11,9	7,09	124,74	18,2	10,48
225							70,16	8,6	5,89	106,89	13,4	8,98	158,04	20,5	13,28
250							87,00	9,6	7,31	131,23	14,8	11,02	194,52	22,7	16,34
280							108,63	10,7	9,13	164,84	16,6	13,85	243,79	25,4	20,48
315							138,17	12,1	11,61	208,88	18,7	17,55	308,79	28,6	25,94
355							175,04	13,6	14,70	265,60	21,1	22,31	392,95	32,3	33,01
400							221,89	15,3	18,64	336,21	23,7	28,24	498,95	36,4	41,91
450							336,21	23,7	28,48	375,75	26,7	31,83	553,69	40,9	46,90
500							346,27	19,1	29,33	526,58	29,7	44,61	778,07	45,4	65,91
560							434,52	21,4	36,81	659,35	33,2	55,85	975,18	50,8	82,61
630							550,49	24,1	46,63	835,53	37,4	70,78	1235,18	57,2	104,63
710							700,15	27,2	59,31	1060,05	42,1	89,80	1569,59	64,5	132,96
800							887,57	30,6	75,19	1344,85	47,4	113,92	1990,86	72,6	168,65

PE80 = 8 MPa i trækspænding.

PE100 = 12 MPa i trækspænding.

* Vægt = 1,06 minimum vægt.

7.3.2 Kurvede rørlængder

Ved indtrækning af PE-røret i kurvede rørledninger øges indtrækningskraften F_{indv} med en faktor $e^{\mu\beta}$. Det vil sige, at den maksimalt tilladte indtrækningslængde L_{till} reduceres til:

Formel 14.

$$L_{\beta} = \frac{L_{\text{till}}}{e^{\mu\beta}}$$

hvor: β = PE-rørets afvinkling i radianer

μ = friktionskoefficienten

L = tilladelig indtrækningslængde af lige PE-rør

7.4 Ridser på PE-rør

PE-rør er generelt forholdsvis ufølsomme over for ridser, men kan blive ridset ved uforsigtig håndtering. Største tilladte ridsedybde er 10% af godstykkelsen dog maks. 3 mm.

Udviklingen af nye PE-råvarer har gjort, at der nu findes PE100 RC-materialer, som er mere bestandige overfor ridser. Ved applikationer hvor der er risiko for ridsedannelse fx ved styret underboring eller ved lægning i udgravninger, hvor man anvender eksisterende jordmasser til opfyldning, bør der derfor vælges et PE100 RC-materiale.

8 Installation over jorden

8.1 PE-trykrør

8.1.1 Ophængningsafstand

Ved ophængning af rør ved installationer over jorden er det nødvendigt at bestemme ophængningsafstanden, så:

- ⦿ Spændingerne i rørmaterialet ikke bliver for store.
- ⦿ Nedbøjningen ikke bliver for stor.

Den største ophængningsafstand med hensyn til spænding i rørmaterialet beregnes med formlen:

$$L = \left(\frac{3 (Dy^4 - Di^4) \sigma_m \pi}{8qDy} \right)^{1/2}$$

hvor;

Dy = rørets udvendige diameter [mm]

Di = rørets indvendige diameter [mm]

σ = Tilladt spænding i rørvæggen (0,7 MPa for tryksatte rør, 2,8 MPa for trykløse rør)

q = Belastning fra rørets egenvægt og indhold [N/m]

Rørets nedbøjning kan beregnes med formlen

$$d = \frac{fqL^4}{E_I}$$

hvor;

d = største nedbøjning [mm]

E = rørmaterialets E-modul N/mm²

I = rørets aksiale inertimoment [mm⁴]

f = defleksionskoefficient

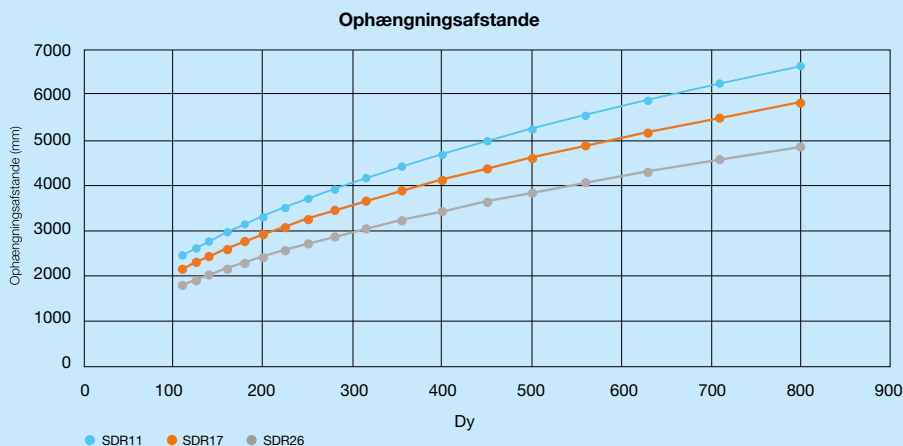
Rørmaterialets E-modul varierer med temperatur og ophængningstiden. Hvis vi antager, at installationen skal være permanent, og at maks. nedbøjning må være maks. 30 mm, samt at røret er frit ophængt, kan nedenstående diagram give vejledning for rør i temperaturer op til 30 °C.

Defleksionskoefficient, f, for forskellige antal spænd

1 spænd	2 spænd	3 spænd	4 spænd
N-N	N-N-N	N-N-N-N	N-N-N-N-N
f=0.013	f=0.0069	1 2 1 f1=0.0069 f2=0.0026	1 2 2 1 f1=0.0065 f2=0.0031
F-N	F-N-N	F-N-N-N	F-N-N-N-N
f=0.0054	1 2 f=0.0026 f2=0.0054	1 2 2 f1=0.0026 f2=0.0054	1 2 2 2 f1=0.0026 f2=0.0054
F-F	F-N-F	F-N-N-F	F-N-N-N-F
f=0.0026	f=0.0026	1 2 1 f1=0.0026 f2=0.0031	1 2 2 1 f1=0.0026 f2=0.0031
	F-F-F	F-F-F-F	F-F-F-F-F
	f=0.0026	f1=0.0026	f1=0.0026

F = Fast opspændt

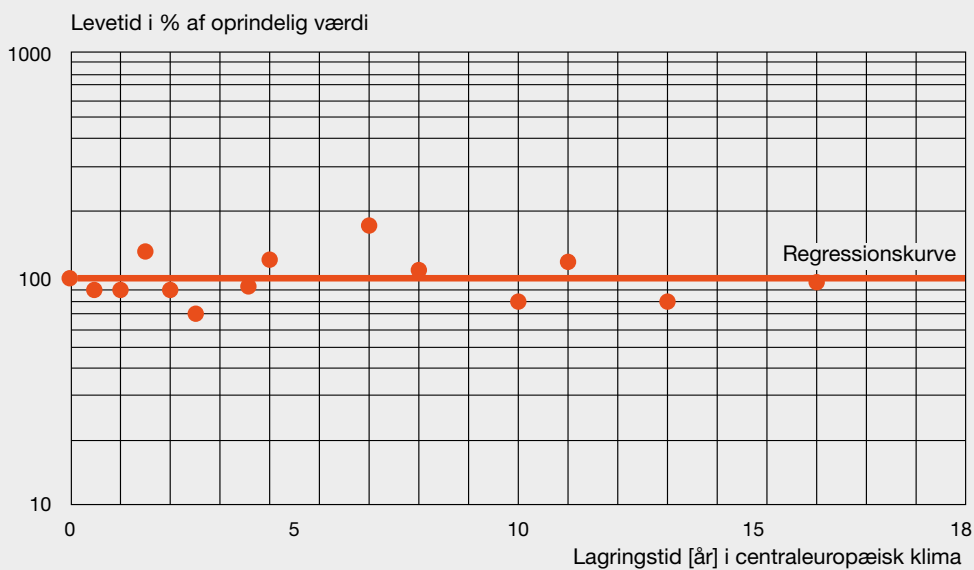
N = Frit ophængt



8.1.2 Vejrpåvirkning af PE

For at beskytte PE-materiale imod nedbrydning fra solens UV-stråling tilsættes beskyttende stoffer. Til sorte rør anvendes kønrøg, som giver en meget god beskyttelse imod UV-stråling. Til rør i andre farver tilsættes andre typer beskyttelsesstoffer. I produktstandarden EN 12.201 stilles krav om, at ikke-sort materiale skal testes for vejrbestandighed. Kravene er, at materialet skal holde til 3,5 GJ/m² i et år. Dette niveau er lige over det niveau, som i EN 12007 angives for det sydlige Sverige og det sydlige Danmark (3,35 GJ/m² pr. år). Norges årlige indstråling angives til 2,93 GJ/m² pr. år.

For sorte rør kræves ingen vejrbestandighedstest, men undersøgelser udført af materialeproducenter peger på en holdbarhed udendørs på mere end 18 år.



Krybeegenskaber for rør fremstillet i sort Hostalen efter udendørs lagring.

8.1.3 Længdeudvidelse

Plastmateriale i almindelighed og polyethylen i særdeleshed har en stor termisk længdeudvidelseskoefficient i sammenligning med andre materialer.

Materiale	α [mm/°C x m]
Polyethylen PE80, PE100	0,17
uPVC	0,08
Stål	0,01

Tabel 1.

Som det fremgår af tabel 1, har polyethylen 17 gange, og uPVC 8 gange så stor længdeudvidelseskoefficient som stål. For svejsede PE-rør og limede PVC-rør bør man være opmærksom på længdeudvidelsen.

Eksempel

En Ø400 mm PE100 SDR11 rørledning svejses sammen til en 200 m lang ledning. Ledningen, som skal forbinde en pumpestation med en ventilbrønd, svejses en solrig forårsdag. Solstrålingen varmer rørene op til 30 °C. I løbet af natten falder temperaturen til 5 °C, og om morgenen er ledningen forkortet. Forkortelsen kan beregnes med formlen:

$$\Delta L = L * \Delta t \times \alpha$$

Hvor

$$\Delta L = \text{Længdeudvidelse} \quad [\text{mm}]$$

$$L = \text{Ledningslængde} \quad [\text{m}]$$

$$\Delta t = \text{Temperaturændring} \quad [^{\circ}\text{C}].$$

$$\alpha = \text{Længdeudvidelseskoefficient} \quad \left[\frac{\text{mm}}{\text{m}^{\circ}\text{C}} \right]$$

$$\Delta L = 200 \times (30-5) \times 0,17 = 850 \text{ mm}$$

En rørledning, hvor der er fyldt op og pakket omkring, vil forhindres i at forkortes pga. friktionen mellem rør og jord. I stedet vil rørvæggen udsættes for en spænding, som normalt ikke indeholder problemer for røret.

Hvis rørledningen i det ovenstående eksempel er fast opspændt imellem fx en pumpestation og en ventilbrønd, vil de opståede trækkræfter i rørledningen blive anseelige, hvis tilslutningen sker inden opfyldning.

Kraftens størrelse afhænger af spændingen i rørvæggen, som den forhindrede længdeforandring resulterer i, men også af rørvæggens tværsnitsareal samt PE-materialets E-modul. Spændingen kan beregnes ved hjælp af Hooks lov:

$$\sigma = E \times \epsilon$$

Strækningen, $\epsilon = \frac{850}{200000} = 0,004$ og E for temperaturen 17 °C (gennemsnittet af 30 og 5) kan antages at være 556 MPa, hvis temperaturændringen tog 12 timer.

Spændingen bliver da $\sigma = 556 \times 0,004 = 2,2$ MPa.

Kraften kan beregnes med formlen:

$$F = \sigma \times A$$

Her kan tværsnitsarealet beregnes med formlen:

$$A_{\text{rørvæg}} = \frac{\pi}{4} \times (D_y^2 - D_i^2)$$

I vores eksempel får vi: $A_{\text{rørvæg}} = \frac{\pi}{4} \times (400^2 - 327^2) = 41\,682 \text{ mm}^2$

Kraften bliver da ifølge formel 2: $2,2 \times 41682 = 91700 \text{ N} = 9,4 \text{ ton}$

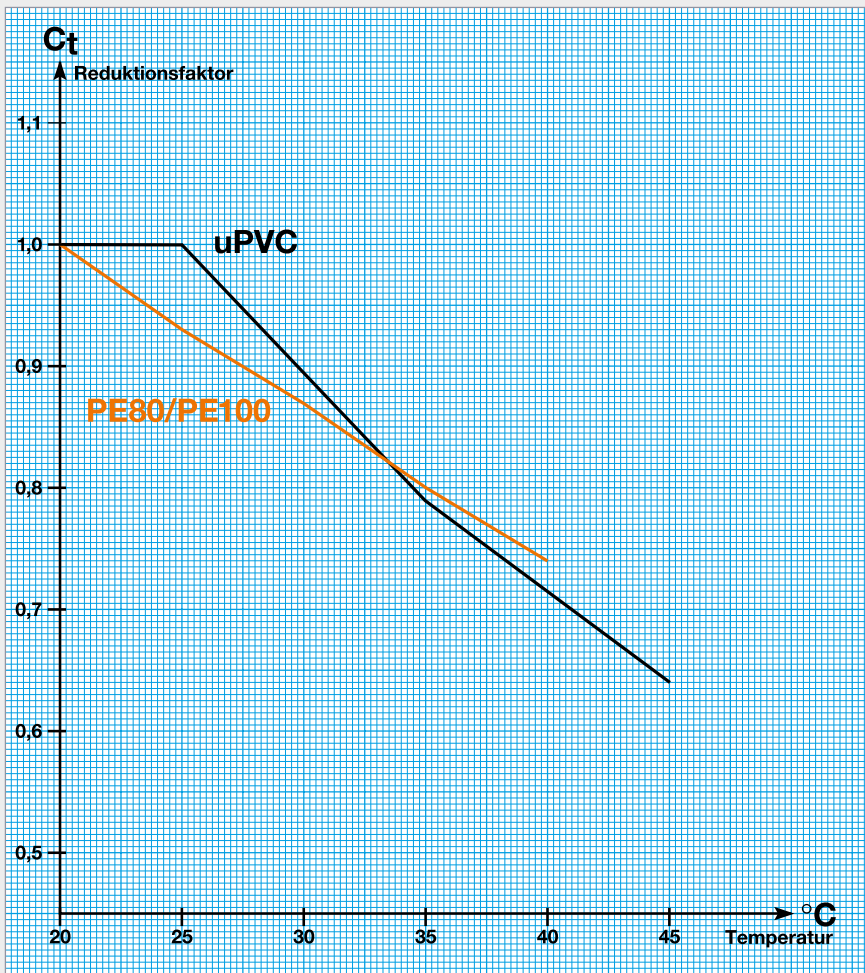
Kraften bliver altså ganske stor, og det er vigtigt at sikre, at rørets fæstepunkter kan optage disse kræfter.

8.1.4 Trykreduktion ved øget temperatur

Anvendelse af plastrør ved højere temperatur end 20°C

Hvor man i driftssituationen for et trykplastrør er nødt til at overskride rørets maksimale, normale drifttemperatur, kan man anvende nedenstående diagram til at beregne den nødvendige trykreduktion for at få et rør med samme levetid som ved 20°C.

Diagram 1 - Tilladeligt driftstryk ved højere temperatur end 20 °C.



Formel 1.

$$PN_t = PN \times C_t$$

Et eksempel:

Et PE100-trykrør, PN 10, skal anvendes ved en materiale-temperatur på 40 °C.

$$PN_{40C} = 10 \text{ bar} \times 0,74$$

Dvs. at røret må have et maksimalt driftstryk ved 40 °C på 7,4 bar, uden at levetiden bliver reduceret.

8.2 uPVC-trykør

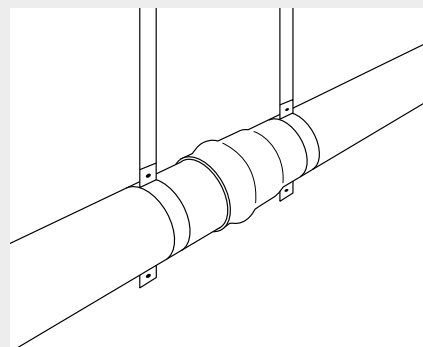
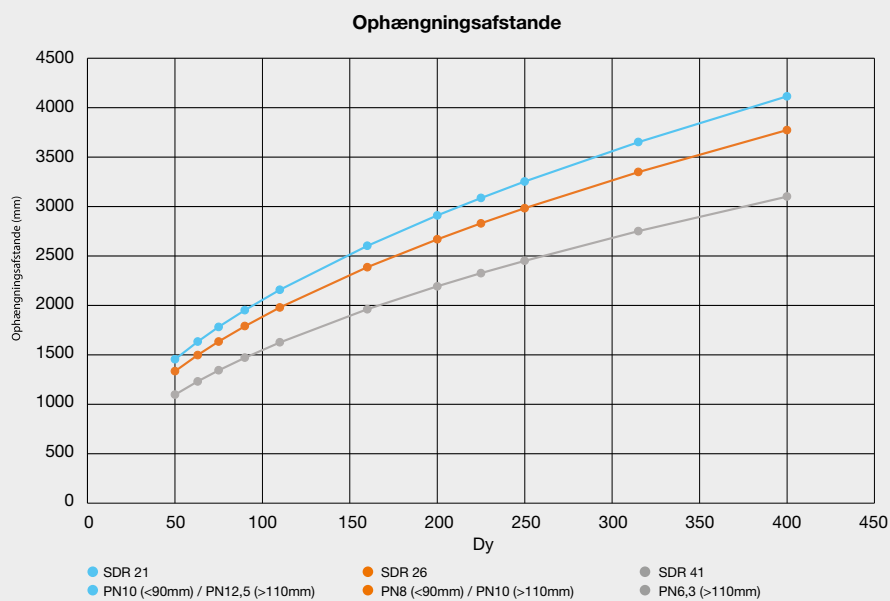
8.2.1 Ophængningsafstand

Ved af ophængning af rør bør man være opmærksom på, at afstanden mellem opstropningerne ikke bliver for stor. Dette vil bevirke en utilsigtet nedbøjning af røret mellem rørbæringerne.

I diagrammerne er den maksimale afstand mellem bæringer forudsat

- ⊕ Væskedensitet: 1 (vandfyldt)
- ⊕ Nedbøjning: 10 mm over 50 år

For beregninger se side 44 – afsnit 8.1.1.



Ved opstropning af lige rør, skal der opstropes både før og efter ved samtlige muffer som vist på billede. Stropperne skal være helt stramme, så der ikke sker udtrækning i samlingerne.

8.2.2 Vejrpåvirkning af uPVC

uPVC-rør er kendt som særdeles robuste og tåler relativt godt udendørs lagring uden særlig beskyttelse, her specielt med tanke på UV-stråler fra solen.

Røret vil ved længere tids lagring blive misfarvet, uden at dette forringer kvaliteten nævneværdigt.

Som oftest er det et kosmetisk spørgsmål, hvor kunder ikke ønsker, at røret skal have synlige spor af solblegning.

Når det er sagt, er det alligevel rigtigt at påpege tekniske forhold, som opstår ved UV-bestråling af uPVC-rør.

1. Ved længere tids UV-bestråling vil der opstå misfarvning af røret
2. En vis forøgelse af trækstyrken
3. En vis forøgelse af elasticiteten
4. En vis reduktion af slagstyrken

UV-påvirkningen vil ikke vedvare, når røret ikke længere er eksponeret for denne.

UV-påvirkningen vil kun påvirke det område, som er eksponeret, og vil kun påvirke overfladen i en dybde på ca. 0,025 mm. UV-påvirkning vil ikke have nævneværdig signifikant påvirkning af rør, som er eksponeret i en periode på op til 2 år.

8.2.3 Længdeudvidelse

Se 8.1.3.

8.2.4 Trykreduktion ved øget temperatur

Se 8.1.4.



9 Ballasterede ledninger

Indledning

PE-rør egner sig godt til ballastering af ledninger til fersk- og saltvand. Polyethylenets store elasticitet og lave densitet letter sænkningen, og dets korrosionsegenskaber giver lang funktionstid.

9.1 Forberedelser

Det første trin ved projekteringen af en PE-rørledning lagt i havet er at undersøge bundens beskaffenhed og profil samt at få styr på, hvilke belastninger ledningen kan blive udsat for.

Nedenstående tjekliste kan være en hjælp ved forberedelsesarbejdet.

- ⦿ Bestemmelse af bundprofil ved hjælp af ekkolodning
- ⦿ Karakteristiske vandniveauer (høj-, middel- og lav vandsspejl)
- ⦿ Eventuelle tidevandsniveauer
- ⦿ Maksimal istykkelse
- ⦿ Bølge- og strømkræfter
- ⦿ Bundforhold, dykbesigtigelse
- ⦿ Eventuel forekomst af eksisterende konstruktioner, fx ledninger, kabler osv.
- ⦿ Risiko for ankringsskader
- ⦿ Eventuelle bestemmelser om anlægsarbejde i vand

9.2 Ballast

Polyethylenets flydekraft

Polyethylenet i rørene har en densitet på ca $0,95 \text{ kg/dm}^3$ (liter), hvilket betyder, at et helt vandfyldt rør flyder, selv om flydekraften er lav.

Eksempel

En $\text{Ø}315 \text{ mm}$ PE100 SDR17 rørledning, som er helt vandfyldt, flyder i ferskvand med en flydekraft på $0,9 \text{ kg}$ pr. meter.

Der skal altså meget lidt vægt til for at sænke et vandfyldt PE-rør. Hovedformålet med en ballast er imidlertid ikke at få rørledningen til at synke, men at få den til at ligge stille på bunden. Det er altså primært for at modstå bølge- og strømkræfter, at vi sænker rørledningen.

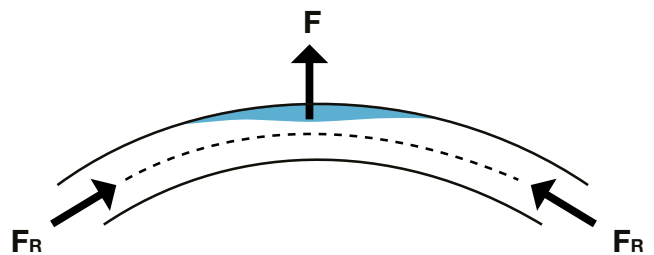
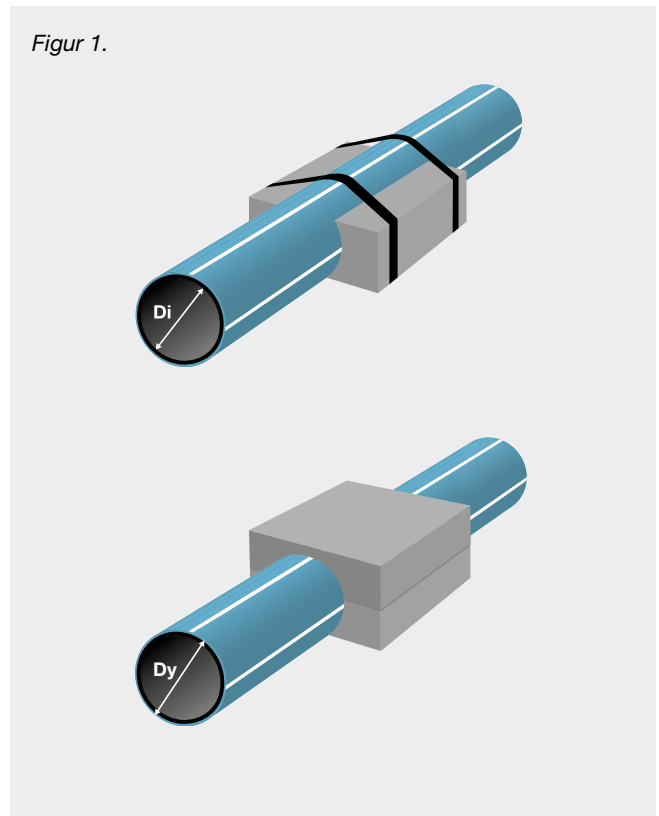
Luft i rørledningen

Ballasteringen har ikke i første omgang til formål at modvirke flydekraften fra luft i rørledningen. Kommer der luft ind i rørledningen, sættes hele ballasteringsteknikken ud af spil.

Eksempel

En $\text{Ø}500 \text{ mm}$ PE100 SDR17 rørledning ligger på bunden på en sådan måde, at der dannes et højdepunkt. I dette højdepunkt vil der evt. samles luft og bevirke en lille løftkraft F . Eftersom vinklen α er lille, bliver udvekslingen og dermed F_R stor, måske $20 \times F$.

Figur 1.



Dette risikerer at løfte rørledningen yderligere, hvilket medfører, at der samles mere luft osv. Når luftansamlingen først er begyndt, er der stor risiko for opflydning.

Rørledningen skal altså designes, så ingen luft kan komme ind.

Opdriftssikring

Ballasteringens væsentligste opgave er altså at modvirke bølge- og strømkræfter, når den ligger på bunden. Det, der er afgørende for hvor store bølge- og strømkræfterne bliver, er ledningens opdriftssikring.

Opdriftssikringen er vægten af det vand, som rørledningen fortrænger, og det udtrykkes i kg/m.

Eksempel

En Ø500 mm PE100 SDR17 rørledning lagt i ferskvand har opdriftssikring:

$$Depl = \frac{Dy \times \pi \times L}{4} = \frac{5^2 \times \pi \times 10}{4} = 196 \text{ kg/m}$$

Udregning af ballastering

Ballast udtrykkes i % af opdrift, og rørledninger i rolige farvande ballasteres til 20-30 %, mens mere udsatte rørlednings ballast bør ligge på 40-65 %. Ved højere ballasteringsgrader begynder man at få problemer med flydekraften, se nedenfor.

Vægtprocent og løftekraft

Da polyethylenets densitet ligger meget tæt på vandets, kan man sige, at løftekraften i en luftfyldt ledning bestemmes af den indvendige diameter, mens opdriften, som vi har set ovenfor, bestemmes af rørets udvendige diameter. Dette er ensbetydende med, at rørledningen mister sin løftekraft ved 65-85 % ballast afhængigt af SDR-tal.

Vådvægt og tørvægt

Ballasteringsvægte forefindes normalt i beton, som har en densitet på ca. 2200 kg/m³. Når betonen nedsænkes i ferskvand, taber den tilsyneladende lige så meget i vægt som vægten af det vand, den fortrænger. Da 1 m³ ferskvand vejer 1000 kg, vil betonens vådvægt blive 1200 kg/m³.

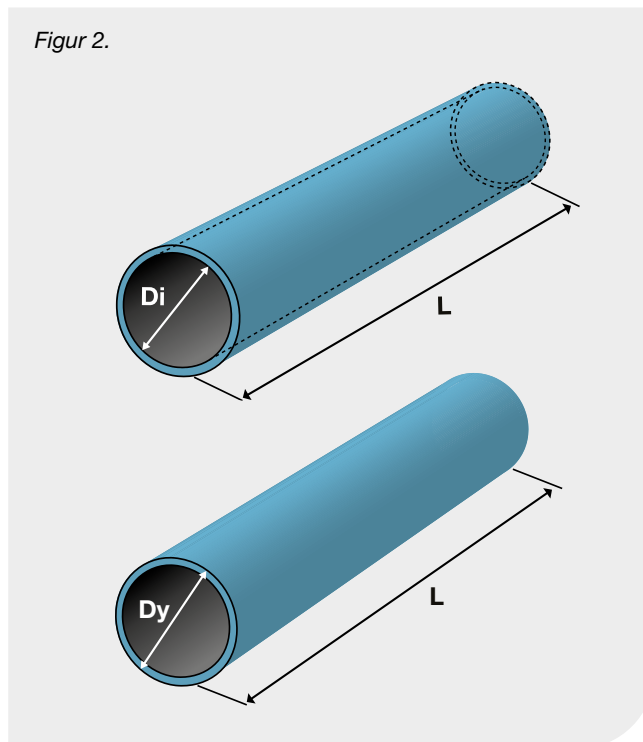
Omdannelsesfaktoren mellem våd og tør vægt er:

$$\frac{2200}{1200} = \begin{matrix} 1,76 & \text{(ferskvand)} \\ 1,9 & \text{(havvand)} \end{matrix}$$

Vægttyper

Der findes flere forskellige typer betonvægte på markedet. Nogle eksempler er vist på figur 1. Ved valg af vægte bør man tænke på risikoen for, at fx fiskeredskaber kan sætte sig fast,

Figur 2.



at vægtene kan modstå bølge- og strømkræfter, og at vægtene skal være lette at montere.

Vægtenes bredde bør være mindst Dy*0,25.

Vægtenes udformning bør også tillade en vis ledningsudvidelse, som kan forekomme ved trykprøvning og drift. På større rørledninger kan de opståede kræfter blive store og risikere at sprænge vægtene. Almindeligvis løser man dette med gummiindlæg mellem rør og vægt.

Man bør også sikre sig, at vægtene ikke kan glide under sænkingsprocessen. En vægt, som begynder at glide, kan let forårsage en kædereaktion med katastrofale følger.

Vægtafstand

Vægtafstanden afgøres sædvanligvis af adgangen til standardvægte samt valg af tyngningsprocent. Vægtafstanden plejer at ligge i intervallet 4-6,5 m. For at undgå for højt tryk mellem vægt og rørledning bør vægtens bredde være mindst 25 % af rørledningens diameter.

9.3 Sænkning af rørledning

Sænkningen sker ved, at den ballasterede rørledning fyldes med vand fra landsiden. Vandet strømmer ind i rørledningen, som synker. Sænkningen kan reguleres ved at kontrollere den udstrømmende luft i havenden.

Tilladt bøjningsradius

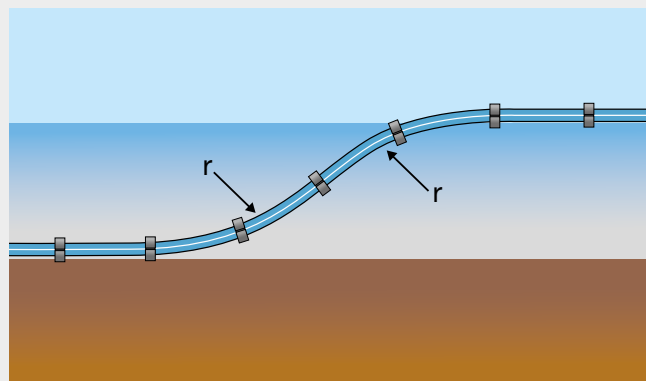
Den største belastning, en rørledning udsættes for, forekommer sædvanligvis ved sænkningen. Bøjningsradiussen ved hhv. overfladen og bunden må ikke blive for lille, da rørledningen så risikerer at buckle. Eftersom polyethylenets styrke er tidsafhængig, bør man undgå stop under sænkningen. En passende sænkehastighed er ca. 500 meter/time.

Nedenstående tabel angiver mindste tilladte bøjningsradius ved sænkning.

SDR	Bøjningsradius/Dy
26	22
21	17
17	14
13,6	11
11	9

Den bøjningsradius, der opstår, kan beregnes ved hjælp af computersimuleringer. Nedenstående faktorer påvirker bøjningsradiussen.

- ⦿ Vanddybde Større dybde giver mindre radius
- ⦿ Tynningsgrad Større ballast giver mindre radius
- ⦿ SDR-værdi Større SDR-tal giver mindre radius
- ⦿ Sænkningshastighed Lavere hastighed giver mindre radius
- ⦿ Trækraft i ledningen Større trækraft giver mindre radius



Indre overtryk

For at øge kontrollen samt for at sænke til større dybde (større end 8-10 meter) kan ledningen tryksættes.

9.4 Samling af svejste længder

Ved sænkning af længere ledningsstrækninger deles havrørledningen normalt op i ledningssektioner, som samles af svejste længder på havet. Flangesamlinger er det mest almindelige, men også stuksvejsning forekommer. Ved brug af flangesamlinger risikerer flangesamlingens afstivning at generere store spændinger ved sænkning. For at undgå dette bør større flangesamlinger forsynes med afstivende samlinger.

10 Dimensionsmåling og kvalitet

10.1 PE-trykkrør

10.1.1 Dimensionsmåling af rullede PE-trykkrør

For rør på rulle skal den maks. tilladte ovalitet i henhold til EN 12201 aftales mellem producent og slutbruger. I den tidligere svenske standard SS 3362 blev maks. ovalitet for rullede rør angivet til 6 %, hvilket også er Wavins maks. grænse for rullede rør DN 16-90 mm. Bemærk imidlertid, at ovaliteten måles 24 timer efter udrulning, se nedenstående.

Ovalitet/rørdeformation

I forbindelse med produktion af rør, der leveres på rulle, opstår der en vis ovalitet i røret.

Dette skyldes, at røret "tvinges" til at bøje sig ud over sin normale bøjningsradius ved oprulningen.

Standarden siger, at centrum på rullen skal være minimum 18 gange rørets udvendige diameter. Dette er for at undgå, at der dannes folder på røret. Wavin producerer alle ruller efter denne standard.

Ovalitetsprocenten er vigtig i forbindelse med fx svejsning, og man beregner ovaliteten med følgende formel:

$$\text{Ovalitet} = \frac{(\text{Dy-maks.} - \text{Dy-min.}) * 200}{(\text{Dy-maks.} + \text{Dy-min.})} = < 6$$

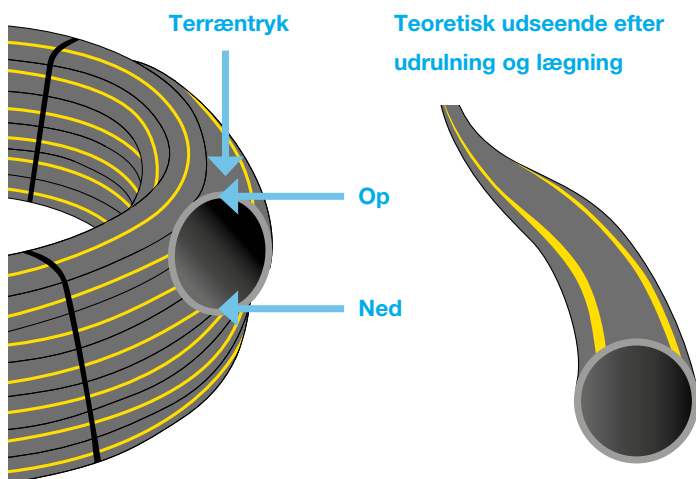
Dy-maks. = maksimal opmålt udv. diameter

Dy-min. = minimal opmålt udv. diameter

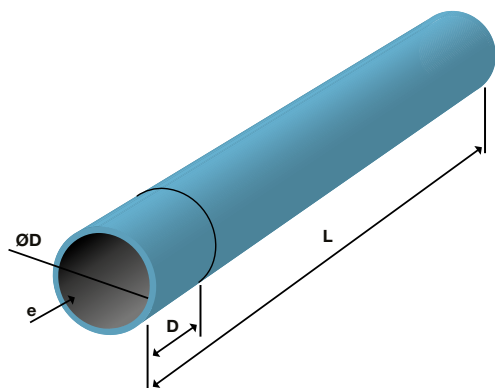
Wavin har foretaget målinger af, hvor stor ovaliteten bliver på røret, og vi kan konstatere, at hvis man måler på røret, når det fortsat er rullet op, så er ovaliteten 15 - 18 %. Når man ruller røret ud, så gendanner røret relativt hurtigt sin rundhed, og umiddelbart efter udrulning er ovaliteten allerede nede på 7 - 10 %.

Efter at have ligget udrullet i 1 døgn er ovaliteten 5 - 6 %.

Måling af ovalitet sker tidligst 1 døgn efter udrulning af slange. Målingen udføres ca. 0,3 - 0,5 meter inde fra rørenden, så man undgår målefejl som følge af rørets naturlige "toe in"-effekt. Desuden vil ovaliteten aftage ved lægning, idet man ruller røret ud med den største diameter op/ned i udgravningen, og terræstrykket vil da yderligere "deformere" røret positivt.



10.1.2 Dimensionsmåling af lige PE-trykrør



Figur 1.

Standarder

Dimensionsmåling af PE-trykrør beskrives i produktstandarden EN 12201, som igen henviser til EN ISO 3126 og ISO 11992.

Tolerancer

Produktstandarden anvender tolerancer iht. ISO 11992. Tolerancerne inddeles i "grades". For udvendig diameter er der grade A, B, C, D og E at vælge imellem, for ovalitet er der grade K, L, M og N at vælge imellem, og for godstykkelse står valget mellem T, U, V, W, og X.

Ifølge EN 12201 skal:

Den udvendige diameter følge grade B for DN t.o.m. 630 og grade A for DN 710 t.o.m. 1000 mm.

Ovaliteten følge grade N for DN t.o.m. 800.

Godstykkelsen følge grade V

Måling af gennemsnitlig udvendig diameter

Målingen udføres med et cirkometer. Målingen skal ifølge EN ISO 3126 udføres mindst 25 mm fra rørets ende eller iht. producentens anbefaling.

Wavin anbefaler måling en diameter inde på røret, se fig. 1.

DN	Min. D _{middel} [mm]	Maks. D _{middel} [mm]	DN	Min. D _{middel} [mm]	Maks. D _{middel} [mm]
16	16,0	16,3	200	200,0	201,2
20	20,0	20,3	225	225,0	226,4
25	25,0	25,3	250	250,0	251,5
32	32,0	32,3	280	280,0	281,7
40	40,0	40,4	315	315,0	316,9
50	50,0	50,4	355	355,0	357,2
63	63,0	63,4	400	400,0	402,4
75	75,0	75,5	450	450,0	452,7
90	90,0	90,6	500	500,0	503,0
110	110,0	110,7	560	560,0	563,4
125	125,0	128,8	630	630,0	633,8
140	140,0	140,9	710	710,0	716,4
160	160,0	161,0	800	800,0	807,2
180	180,0	181,1			

Tabel 1. Tilladte tolerancer for den gennemsnitlige udvendige diameter.

Temperaturkompensering

Tolerancerne i tabel 1 gælder ved 23 °C±2. Ved måling ved andre temperaturer skal de målte værdier justeres. Justeringen beregnes med formlen:

$$D_{\text{justering}} = \Delta t \times \text{DN (i meter)} \times 0,2$$

D justering skal lægges til den målte diameter ved temperaturer lavere end 23 °C og trækkes fra ved temperaturer højere end 23 °C.

Eksempel

Et DN 500-rørs diameter måles ved 10 °C til 499,5 mm.

$D_{\text{justering}} = 13 \times 0,5 \times 0,2 = 1,3 \text{ mm}$; den kompenserede "rigtige" diameter er altså $499,5 + 1,3 = 500,8 \text{ mm}$

Måling af ovalitet

Måling af ovalitet sker ved at bestemme største og mindste diameter i et tværsnit for røret mindst en diameter fra rørenden. Målingen udføres med en skydelære, ved at skydelæren drejes rundt om røret, og den største og mindste diameter registreres. Bemærk, at D_{min} skal ligge under DN, så længe den gennemsnitlige diameter er ok.

Ovaliteten beregnes med nedenstående formel:

$$\text{Ovalitet} = \frac{(Dy\text{-maks.} - Dy\text{-min.}) \cdot 200}{(Dy\text{-maks.} - Dy\text{-min.})} < 6$$

Dy-maks. = maksimal opmålt udv. diameter
Dy-min, = minimal opmålt udv. diameter

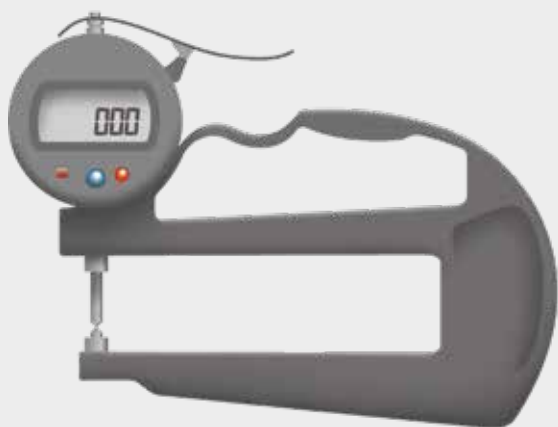
DN	Maks. ovalitet [mm]	DN	Maks. ovalitet [mm]
16	1,2	200	4,0
20	1,2	225	4,5
25	1,2	250	5,0
32	1,3	280	9,8
40	1,4	315	11,1
50	1,4	355	12,5
63	1,5	400	14,0
75	1,6	450	15,6
90	1,8	500	17,5
110	2,2	560	19,6
125	2,5	630	22,1
140	2,8	710	24,9
160	3,2	800	28,0
180	3,6		

Tabel 2. Maks. tilladt ovalitet.

Den tilladte ovalitet er 2 % af DN for DN 16-250 og 3,5 % for DN 280-800.

Måling af godstykkelse

Godstykkelsen måles med en særlig godstykkelsesmåler (figur 2) eller en skydelære.



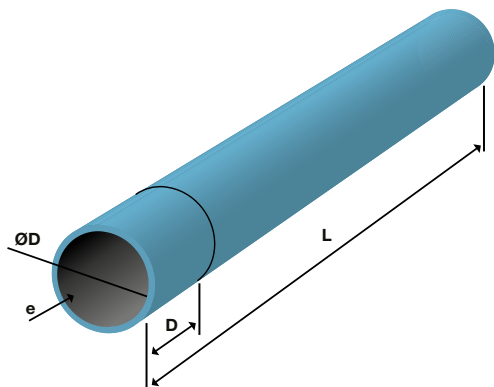
Figur 2.

DN	SDR11		SDR17	
	Min.	Maks.	Min.	Maks.
16	-	-	-	-
20	2,0	2,3	-	-
25	2,3	2,7	-	-
32	3,0	3,4	2,0	2,3
40	3,7	4,2	2,4	2,8
50	4,6	5,2	3,0	3,4
63	5,8	6,5	3,8	4,3
75	6,8	7,6	4,5	5,1
90	8,2	9,2	5,4	6,1
110	10,0	11,1	6,6	7,4
125	11,4	12,7	7,4	8,3
140	12,7	14,1	8,3	9,3
160	14,6	16,2	9,5	10,6
180	16,4	18,2	10,7	11,9
200	18,2	20,2	11,9	13,2
225	20,5	22,7	13,4	14,9
250	22,7	25,1	14,8	16,4
280	25,4	28,1	16,6	18,4
315	28,6	31,6	18,7	20,7
355	32,2	35,6	21,1	23,4
400	36,3	40,1	23,7	26,2
450	40,9	45,1	26,7	29,5
500	45,4	50,1	29,7	32,8
560	50,8	56,0	33,2	36,7
630	57,2	63,1	37,4	41,3
710	64,5	71,1	42,1	46,5
800	72,6	80,0	47,4	52,3

Tabel 3. Godstykkelsestolerancer.

10.2 uPVC-trykrør

10.2.1 Dimensionsmåling af uPVC-trykrør



Figur 3.

Standarder

Dimensionsmåling af uPVC-trykrør beskrives i produktstandarden EN 1452-2, som igen henviser til EN ISO 3126, ISO 11922-1 og ISO 4065.

Tolerancer

Produktstandarden EN 1452-2 anvender tolerancer iht. ISO 11922. Tolerancerne inddeles i "grades".

I henhold til EN 1452-2 skal:

Den udvendige diameter følge "grade" D for $DN \leq 50$ og "grade" C for $DN > 50$.

Ovaliteten følge "grade" N for $dn \leq 250$ mm og M for $dn > 250$ mm.

Tolerancen udtrykker forskellen mellem den største og mindste diameter på rørets tværsnit.

Godstykkelsen beskrevet i EN 1452-2 henviser også til ISO 4065 og ISO 11922-1 "grade W"

Rørlængden, normalt 6 m, er et minimumsmål.

Udvendig diameter for uPVC-trykrør

Måling udføres iht. ISO 3126 og sammenlignes med angivne toleranceværdier.

Målingen udføres med et cirkometer en diameter inde på røret.

For uPVC-trykrør gælder følgende +afvigelse for DN 63 – DN 400

DN	Tolerance [mm]	DN	Tolerance [mm]
63	0,3	225	0,7
75	0,3	250	0,8
90	0,3	280	0,9
110	0,4	315	1,0
160	0,5	355	1,1
200	0,6	400	1,2

Tabel 4. Tolerance fra gennemsnitlig udvendig diameter.

Måling af ovalitet

Måling af ovalitet sker ved at bestemme største og mindste diameter i et tværsnit for røret mindst en diameter fra rørenden. Målingen udføres med en skydelære, ved at skydelæren drejes rundt om røret, og den største og mindste diameter registreres. Bemærk, at D_{\min} skal ligge under DN, så længe den gennemsnitlige diameter er ok.

Ovaliteten beregnes med nedenstående formel:

$$\text{Ovalitet} = \frac{(Dy\text{-maks.} - Dy\text{-min.}) \cdot 200}{(Dy\text{-maks.} + Dy\text{-min.})} = < 6$$

Dy-maks. = maksimal opmålt udv. diameter

Dy-min. = minimal opmålt udv. diameter

Den størst tilladte ovalitet fremgår af tabel 5 herunder.

DN	Maks. ovalitet [mm]	DN	Maks. ovalitet [mm]
63	0,8	225	2,7
75	0,9	250	3,0
90	1,1	280	3,4
110	1,4	315	3,8
160	2,0	355	4,3
200	2,4	400	4,8

Tabel 5. Maks. tilladt ovalitet.

Måling af godstykkelser

Godstykkelser måles med måleinstrument, en godstykkelsermåler (figur 2) eller en skydelære.



Figur 4.

	SDR 21 (PN10*)		SDR 13,6 (PN16*)	
DN	e-min	Tolerance	e-min	Tolerance
63	3,0	0,5	4,7	0,7
75	3,6	0,6	5,6	0,8
90	4,3	0,7	6,7	0,9

	SDR21 (PN 12,5**)		SDR13,6 (PN 20**)	
DN	e-min	Tolerance	e-min	Tolerance
110	5,3	0,8	8,1	1,1
160	7,7	1,0	11,8	1,4
180	8,6	1,1	13,3	1,6
200	9,6	1,2	14,7	1,7
225	10,8	1,3	16,6	1,9
250	11,9	1,4	18,4	2,1
280	13,4	1,6	20,6	2,3
315	15,0	1,7	23,2	2,6
355	16,9	1,9	26,1	2,9
400	19,1	2,2	29,4	3,2

Tabel 6. Tolerancer for godstykkelser

* Nominelt tryk PN efter designfaktor C = 2,5

** Nominelt tryk PN efter designfaktor C = 2,0

Måling af rørlængde

I henhold til EN 1452-2 regnes muffelængden ikke med som en del af rørets nominelle længde.

Den foretrukne nominelle længde for røret er 6 meter.

Udførelse af muffe og accepteret afvigelse er angivet i EN 1452-2.

10.3 Trykprøvning

Trykprøvning af tryksatte rør uden for bygning

For at varetage den kvalitet, som en anlægsejer bør og skal forvente, er det meget vigtigt, at anlægget tæthedsprøves, før det tages i brug.

Ved at udføre sådanne prøver vil man kunne afdække svagheder ved samlinger, materialer og udførelse.

Tæthedsprøvning af tryksatte rørdledninger er udførligt beskrevet i "Danva vejledning nr. 54, 2. udgave" og stiller klare krav til systemer og komponenter uden for bygning.

Her anbefales den Finske standard SFS 3115.E.

Fremgangsmåde for trykprøvning af rørsystemer

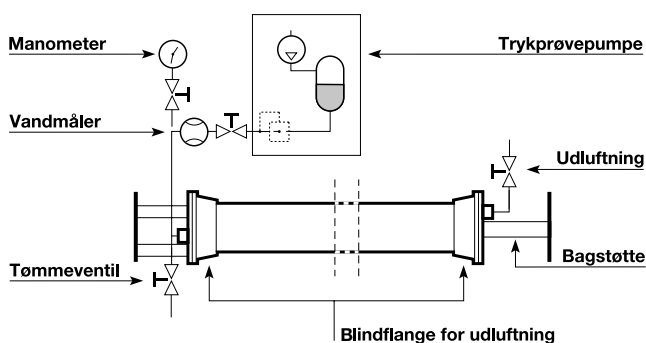
Tæthedsprøvning af trykledninger udføres med afspærring og fyldning af et begrænset ledningsafsnit med vand. Ledningsafsnittet skal være vandfyldt i 2 timer før selve prøvningen (konditionering af ledningen).

Den følgende metode baserer sig på SFS 3115:E, som er en meget anvendt finsk standard ved tæthedsprøvning af trykledninger.

Vandtemperaturen bør være ca. 20°C. Ledningsafsnittet bør vælges således, at trykforskellen mellem det højeste og laveste punkt ikke overstiger 100 kPa (10 mVS).

Ved selve prøvningen påføres ledningsafsnittet et indre overtryk svarende til ledningens nominelle tryk. Dette tryk skal vedligeholdes i 2 timer ved påfyldning af vand.

Trykket øges derefter til 1,3 x det nominelle tryk. Dette tryk vedligeholdes i 2 timer ved påfyldning af vand.



Figur 5. Principskitse for trykprøvning af ledning.

Trykket sænkes til det nominelle tryk. Efter 1 time måles den vandmængde, som evt. behøves for at få trykket op på det nominelle tryk.

Ledningsafsnittets tæthed afgøres ved tæthedsprøvningens slutning, når det konstateres, hvor meget vand der er nødvendigt for at opretholde det nominelle tryk. Det evt. ekstra vandbehov (tillægsvand) omregnes til liter pr. km og time. Det opnåede resultat indsættes i skemaet "Prøverapport for Tæthedsprøvning" se diagram 1. Tæthedsprøvningen er godkendt, såfremt punktet ligger nedenfor (i det blå felt) - se diagram 1.

Rørender, bøjninger og afgreninger bør fikseres på forsvarlig vis, idet der er tale om store kræfter ved prøvetrykket på 1,3 x rørets nominelle tryk. Det høje tryk samt evt. luftlommer i ledningen kan udgøre en risiko, hvorfor særlige foranstaltninger kan være nødvendige. Det påhviler bygherren at sørge for de nødvendige sikkerhedsforanstaltninger.

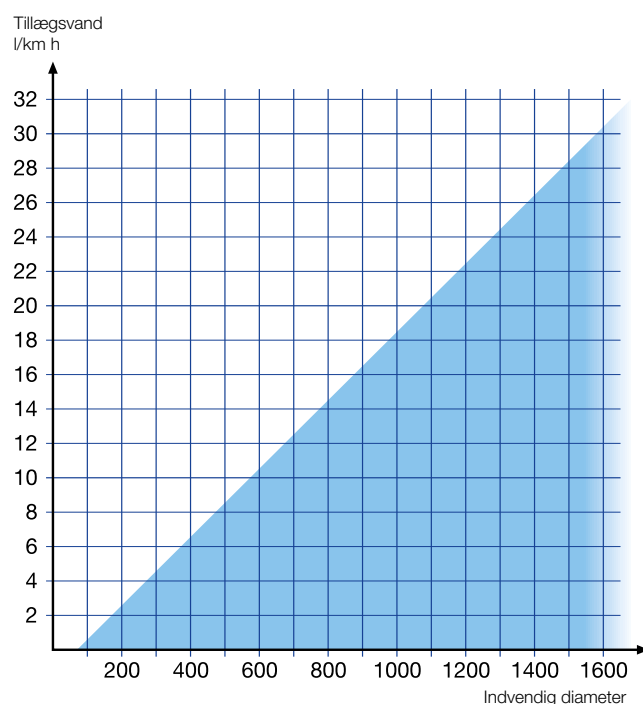


Diagram 1.

Trykprøvning af uPVC/PE-trykledning

Før en uPVC/PE-trykledning tages i brug (afleveres til bygherren), skal den trykprøves.

Trykprøvningen kan fx udføres i henhold til "DANVA vejledning nr. 54, 2. udgave - Brug af plastrør til vand- og afløbs-systemer". Såfremt trykprøvning kræves, bør den indgå som en del af projektet, og her bør følgende forhold iagttages:

1. Længdeprofil (tracéen) projekteres jævnt stigende af hensyn til udluftning.
2. I alle toppunkter monteres udluftning (manuel - automatisk) - en korrekt placering er medstrøms lidt efter toppunktet.
3. Der etableres afspærringsmuligheder, således at det er muligt at trykprøve ledningen etapevist.
4. Begyndelses- og slutpunkterne på ledningen udføres således, at der er mulighed for tilslutning af henholdsvis påfyldnings-studs på det laveste punkt og udluftning på det højeste punkt.
5. Bøjninger, teestykker, reduktioner, ventiler, slutmuffer mv. forankres for det forøgede prøvetryk.
6. Af projektbeskrivelsen bør fremgå, hvilke krav den projekterende stiller til en eventuel trykprøvning, således at den udførende har mulighed for under arbejdets gang at træffe de foranstaltninger, som en trykprøvning kræver.
7. Valg af rørmateriale bør foretages under henvisning til DS 430, DS 475 eller nasjonale og lokale bestemmelser og Wavins anvisninger.

Hvis disse ting er i orden, bliver næste punkt den rent praktiske udførelse af arbejdet, og her kan følgende medvirke til en problemfri trykprøvning:

- ⦿ Korrekt transport, lagring og håndtering af rør og formstykker
- ⦿ Korrekt udgravning, nedlægning, tilfyldning og komprimering
- ⦿ Korrekt anvendte samlemidler og samlemetode

Alle disse ting har hver for sig indflydelse på det endelige projekt, og det er derfor vigtigt, at de overholdes.

10.4 Genanvendelse

PE og uPVC er plastmaterialer der kan genanvendes. Wavins fabrikker genanvender kun eget affald, hvilket skyldes de høje krav til renhed.

Wavin er ISO 14001 certificeret.

I Danmark udføres en landsdækkende indsamlings- og genanvendelsesordning for byggeaffald af selskabet WUPPI A/S. Disse indsamlede genbrugsmaterialer anvendes ikke i vores produktion af rør.

10.5 Plastmaterialer og kemikalieresistens

Når spildevand ledes igennem rørene i et afløbssystem, påvirkes rørene kemisk. Det er derfor af afgørende betydning, at rørene har stor kemisk resistens.

Når et materiales kemikalieresistens skal vurderes, indgår der bl.a. temperaturer, koncentration, tid og tryk.

Rør er godkendt i henhold til DS/ISO/TR10358 og tætningsringe i henhold til ISO/TR7620 og EN 681 1-2.

På vores hjemmeside findes en kemikalieresistenstabel til fri afbenyttelse.

Dette skema er vejledende ved vurdering af kemikalieresistens.

10.6 Kvalitet - tredjepartscertificering



10.7 Standarder, regulativer og guidelines

Wavin er kendetegnet for produkter som på lang sigt er sikre og pålidelige. For at garantere en kvalitet der ligger i top er hele produkt porteføljen underlagt en intern og ekstern kontrol og monitoring. Wavins kvalitetshåndtering er certificeret under EN ISO 9001 og EN ISO 14001.

Wavins produkter lever op til kravene i de respektive europæiske, internationale og nationale standarder og regulativer. Dette gør sig gældende inden for dimensioner, identifikation, materialer, mekaniske og fysiske forhold og egnethed til formål. Generelt forefindes der mindst én uafhængig tredje parts certificering.

Alle EN standarder har en standard opbygning.

De består af 7 dele med denne struktur:

1. Generelt
2. Rør
3. Formstykker
4. Ventiler
5. Systemets brugsegnethed
6. Anbefalet praksis ved installation
7. Vejledning i overensstemmelsesvurdering

Plastik produkter som bruges i jorden til gas og vand forsyning er underlagt følgende standarder:

EN 1555: "Plastics piping systems for gas supply – Polyethylene (PE) – Part 2: Pipes".

EN 12201: "Plastics piping systems for water supply – Polyethylene (PE) – Part 2: Pipes".

ISO TR 10358: "Plastics pipes and fittings – Combined chemical-resistance classification table".

PAS 1075: "Pipes made from Polyethylene for alternative installation techniques – Dimensions, technical requirements and testing".

Tilblivelsen af de fælles europæiske standarder (EN) er en af de vigtigste præstationer i det fælles europæiske marked. Tekniske regulativer og nationale standarder er ikke længere handelsbarrierer. Når en EN standard godkendes bliver den automatisk fælles standard for alle medlemmer i den europæiske union og de lande der handler med dem. Når en EN standard bliver gældende, navngives den efter det gældende land fx. bliver en dansk standard til DS-EN standard, i Tyskland til en DIN EN standard osv. Alle er dog med det samme indhold (inklusive de karakteristika der anses som minimums krav og de respektive test metoder).



11 Håndtering, lagring og transport

Wavin trykrør leveres i færdigpakkede bundter. Herved sikres en forsvarlig beskyttelse under transport og lagring. uPVC-rørene er forsynet med fabriksmonterede fastsiddende gummiringe. Både uPVC- og PE-rør leveres fra fabrikken med plastpropper, der effektivt beskytter rørene mod indtrængende smuds mv.

Modtagelseskontrol og lagring af plastrør

Ved modtagelse af rør skal disse omgående undersøges for eventuelle skader eller mangler.

Det skal også verificeres, at rørene er i henhold til bestilling, både hvad angår dimensioner, materialer og farvekoder.

Afvigelser skal straks meddeles din nærmeste leverandør.

Rørene skal lagres på et jævnt underlag og ikke udsættes for punktbelastninger eller større nedbøjninger. Det kan være hensigtsmæssigt at lægge planker eller paller under løse rør. Det

vil også være enklere at håndtere rørene ved fornuftig understøttelse og lagring.

Ved lagring af rør over længere tid skal man vurdere, om eventuel tildækning mod sollys skal iværksættes. Lagring af rør i højden kan i nogen tilfælde medføre fare for personskade. Den eventuelle skadesrisiko må vurderes i hvert enkelt tilfælde. Wavin anbefaler ikke at stable mere end to rammer oven på hinanden, hvis rørene skal lagres over en længere periode.

Hvis området ikke er aflåst eller beskyttet på anden måde, skal der træffes eventuelle foranstaltninger for at sikre imod hærværk og tyveri.

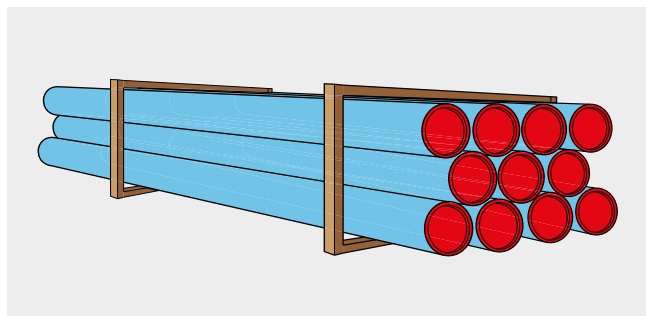
Transport og lagring

Ved transport og lagring af brudte bundter skal nedenstående overholdes:

Håndtering ved transport og lagring

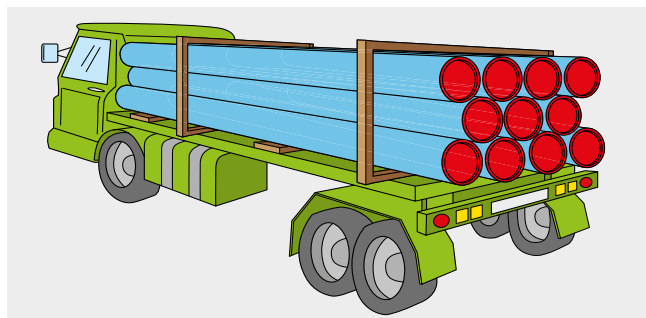
Figur 1

Rør bør længst muligt håndteres og opbevares i de bundter, som Wavin leverer.



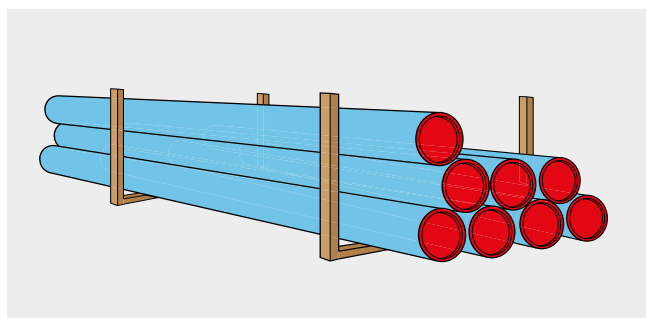
Figur 2

Der skal placeres strøer på ladet. Rørene skal understøttes i læssets fulde længde. Rørene skal læsses og afleveres på forsvarlig vis. De må ikke tippes eller smides ned fra lastbilen.



Figur 3

Rørbundter og løse rør bør opbevares på et stabilt underlag. Løse, muffede rør bør lagres skiftevis muffe/spidsende, så rørene ikke hviler på mufferne.



Lagring af rør

Lagring af rør med henblik på deformation og UV-bestråling. For at beskytte PE-materiale imod nedbrydning fra solens UV-stråling tilsættes beskyttende stoffer. Til sorte rør anvendes kønrøg, som giver en meget god beskyttelse imod UV-stråling. Til rør i andre farver tilsættes andre typer beskyttelsesstoffer. I produktstandarden DS/EN 1555 stilles krav om, at ikke-sort materiale skal testes for vejrbestandighed.

Kravene er, at materialet skal holde til 3,5 GJ/m² og år. Dette niveau er lige over det niveau, som i DS/EN 12007 angives for det sydlige Sverige og det sydlige Danmark (3,35 GJ/m² og år). Norges årlige indstråling angives til 2,93 GJ/m² og år.

For sorte rør kræves ingen vejrbestandighedstest, men undersøgelser udført af materialeproducenter peger på en holdbarhed udendørs på mere end 18 år. For gasrør stilles der ekstra høje krav, hvilket kan motivere nedenstående anbefalinger i henhold til Gasreglementet fra Sikkerhedsstyrelsen.

For sorte PE-rør kan rørene deformeres på langs (bananform) ved ensidig opvarmning.

Materialefarve	Maks.-tid for ubeskyttet lagring udendørs
Ikke-sort	1 år
Sort	5 år

Stabling af rørbundter

Rørbundter må kun stables, hvis stablingskraften overføres via emballagen, dvs. rammerne er forsynede med lodrette støtter mellem de vandrette, samt at bundterne stilles med rammetræ på rammetræ.



Rørdele

PE Fittings er individuelt pakket i PE poser og i papkasse for at beskytte dem mod UV bestråling, samt generel forurening.

Fittings må ikke fjernes fra emballagen, indtil umiddelbart før brug for at forhindre en eventuel tilsmudsning af svejsezoner, samt en oxidering af PE materialet.

Hvis fittings er beskyttet mod direkte sollys og er holdt i deres oprindelige emballage kan det opbevares i op til 10 år, hvis opbevaringstemperaturen ligger under 50°C. Opbevaring skal ske i den lukkede pose og i en lukket papkasse.

PVC-fittings skal behandles som rør og tildækkes, hvis de lagres udendørs.



12 Tabeller og diagrammer

Tekniske data for PE- og uPVC-trykrør

Tekniske data for PE- og uPVC-trykrør					Typiske værdier	
Betegnelse:	Enhed	PE80	PE100	uPVC data:	Betingelser	Prøvemethode
Densitet	kg/m ³	940	950	1400		ISO 1183
E-modul (ved 20 °C) (1 mm/min.)	MPa	700	1100	3000		ISO 527
Brudspænding korttid	Mpa	20-22	23	50-60	Korttidsværdi ved 20 °C	ISO 6259
Brudspænding langtid	Mpa	8	10	25	50-årsværdi ved 20 °C	ISO 6259
Tilladt spænding	Mpa	6,3	8	10-12,5		Iht. EN 12201 og EN 1452
Strækbrud	%	>600	>600	25-100		
Tilladt strækning	%	2,5-5	2,5-5	1-2,5		
Længdeudvidelseskoefficient	mm/mx°C	0,17	0,17	0,08		
Tværkontraktionstal		0,45	0,45	0,4		
Smelteindeks (190 °C, 5 kg)	g/10 min.	0,9	0,3			EN/ISO 1133 cond. 18
Varmeledningstal	W/mx °K	0,43	0,43	0,16	Ved 23 °C	DIN 52 612
Drikkevandsgodkendelser	Godkendt til brug i drikkevandsinstallationer					
Kemikaliebestandighed	For rør, DS/ISO TR 10358 og pakninger - ISO/TR 7620, samt EN-681 1 og 2.					

Tabel 1.

PE og SDR / PN (bar) værdier og stivhed

PE-materiale	Designkoefficient C	SDR 26	SDR 17	SDR 11
PE80	C=1,25 (Sverige)	PN 5	PN 8	PN 12,5
PE80	C=1,6 (Danmark, Norge)	PN 4	PN 6,3	PN 10
PE80 Gasrør	C=2,0 (Sverige, Danmark, Norge)		PN 5	PN 8
PE100	C=1,25 (Danmark, Sverige)	PN 6,3	PN 10	PN 16
PE100	C=1,6 (Norge)	PN 5	PN 8	PN 12,5
PE100 Gasrør	C=2,0 (Sverige, Danmark, Norge)		PN 6,3	PN 10
Ringstivhed				
Typisk stivhed PE80 (kN/m ²)		4	16	64
Typisk stivhed PE100 (kN/m ²)		6	20	80

Tabel 2.

PN: Udtryk for rørets tilladelige driftstryk ved 20 °C for en minimumslevetid på 50 år.

SDR: Udtryk for forholdet mellem rørets udvendige diameter og godstykkelse. Man finder godstykkelsen ved at dividere yerdiameter med SDR-værdien. Jo højere SDR-værdi jo mindre godstykkelse og dermed mindre tryk, der kan ledes gennem røret.

Gasrør: Før projektering og lægning, må lokale myndigheder kontaktes. Der kan være særskilte regler i hvert enkelt land, eller regioner.

uPVC og SDR / PN (bar) værdier og stivhed

Dimension	Designkoefficient C	SDR 41	SDR 34,4	SDR 33	SDR 26	SDR 21	SDR 17	SDR 13,6	SDR 11
< 90 mm	C=2,5	-	PN 6	PN 6,3	PN 8	PN10	PN 12,5	PN 16	PN 20
> 110 mm	C=2,0	PN 6,3	PN 7,5	PN 8	PN 10	PN 12,5	PN 16	PN 20	PN 25
Ringstivhed									
C = 2,5 (kN/m ²)		-	6	-	14	27	-	99	-
C = 2,0 (kN/m ²)		3,5	-	7	14	-	51	-	-

PN: Udtryk for rørets tilladelige driftstryk ved 20 °C for en minimumslevetid på 50 år.

Sammenhæng mellem SDR og trykklasser og stivhed for uPVC-trykrør. XX/EN 1452 og 1456.

E-moduler for PE100 [MPa]

Temp °C	0,5h	1h	2h	10h	12h	24h	100h	1000h	1 år	10 år	50 år	100 år
4	842	802	760	668	647	617	565	472	411	349	298	288
10	746	710	673	591	573	546	500	418	364	309	264	255
16	667	635	602	529	512	489	447	374	326	276	236	228
23	565	538	510	448	434	414	379	317	276	234	200	193
27	525	500	474	417	404	385	352	295	257	218	186	179
32	463	441	418	367	356	339	311	260	226	192	164	158
38	412	393	372	327	317	302	277	231	201	171	146	141
43	362	344	326	287	278	265	243	203	177	150	128	124
49	328	312	296	260	252	240	220	184	160	136	116	112

Oplysningerne i ovenstående tabel er hentet fra "Second edition.

Handbook of PE-pipe" udgivet af Plastics pipe institute.

Værdierne på E-modulet gælder PE100-materiale med densitet i området 947-955 kg/m³, som udsættes for en enakset, kontinuerlig og vedvarende spænding på maks. 2,75 MPa.

Værdierne skal opfattes som vejledende. Nøjagtige værdier fås ved henvendelse til den respektive materialeleverandør.

Produkter og standardtilknytninger

Godkendelse	Dimension i mm	Standard	Nordic Poly Mark	SDR
uPVC - Trykrør til vandforsyning og afløb	1 (dn=63mm) 2 (75 ≤ dn ≤ 225) 3 (250 ≤ dn ≤ 630)	EN 1452	Cert.-nr.: 2001	33-21 41-33-26-21-13,6-11 41-26-21-13,6
uPVC - Fittings	1 (dn=63mm) 2 (75 ≤ dn ≤ 225) 3 (250 ≤ dn ≤ 630)	EN 1452	Cert.-nr.: 2001	33-21 41-33-26-21-13,6-11 41-26-21-13,6
SafeTech - Trykrør til vandforsyning og afløb	63-400	EN 12201-2	Cert.-nr.: 2008	9-11-13,6-17-26
SafeTech - Fittings	63-400	EN 12201-3	Cert.-nr.: 2008	9-11-13,6-17-26
PE80 - Trykrør til vandforsyning og afløb	16-250 16-630 16-250	EN 12201-2	Cert.-nr.: 2029 Cert.-nr.: 2066 Cert.-nr.: 2008	11-17-26 11-17 17
PE100 Trykrør til vand og afløb	16 ≤ dn < 710 75 ≤ dn < 1000 75 ≤ dn < 1600	EN 12201-2	Cert.-nr.: 2066 Cert.-nr.: 2008	9-11-13,6-17-26 9-11 13,6-17-26
PE100 - Fittings	16 ≤ dn < 710	EN 12201-3	Cert.-nr.: 2008	17-26
PE80 i ruller - Trykrør til vandforsyning og afløb	16-250 16-630 16-250	EN 12201-2	Cert.-nr.: 2066 Cert.-nr.: 2008	11-17-26 11-17 17
PE100 - Elektrofittings	16 ≤ dn < 75 75 ≤ dn < 250 250 ≤ dn < 710	EN 12201-3	Cert.-nr.: 2038	11 11-17 11
PE100 - Elektro- og spidsendefittings	16 ≤ dn < 75 75 ≤ dn < 250 250 ≤ dn < 710	EN 12201-3	Cert.-nr.: 2039	11 11-17 11-17
PE100 - Trykrør til gas	16 ≤ dn < 75 75 ≤ dn < 250	EN 1555	Cert.-nr.: 2102	11
PE80 / PE100 - Trykrør til gas	16 ≤ dn < 500 16 ≤ dn < 630	EN 1555	Cert.-nr.: 2068	11 17
PE100 - Elektrofittings til gas	16 ≤ dn < 75 75 ≤ dn < 250 250 ≤ dn < 630	EN 1555	Cert.-nr.: 2040	11 11-17 11-17
PE100 - Elektrofittings til gas	16 ≤ dn < 75 75 ≤ dn < 250 250 ≤ dn < 630	EN 1555	Cert.-nr.: 2041	11 11-17 11

Flanger:

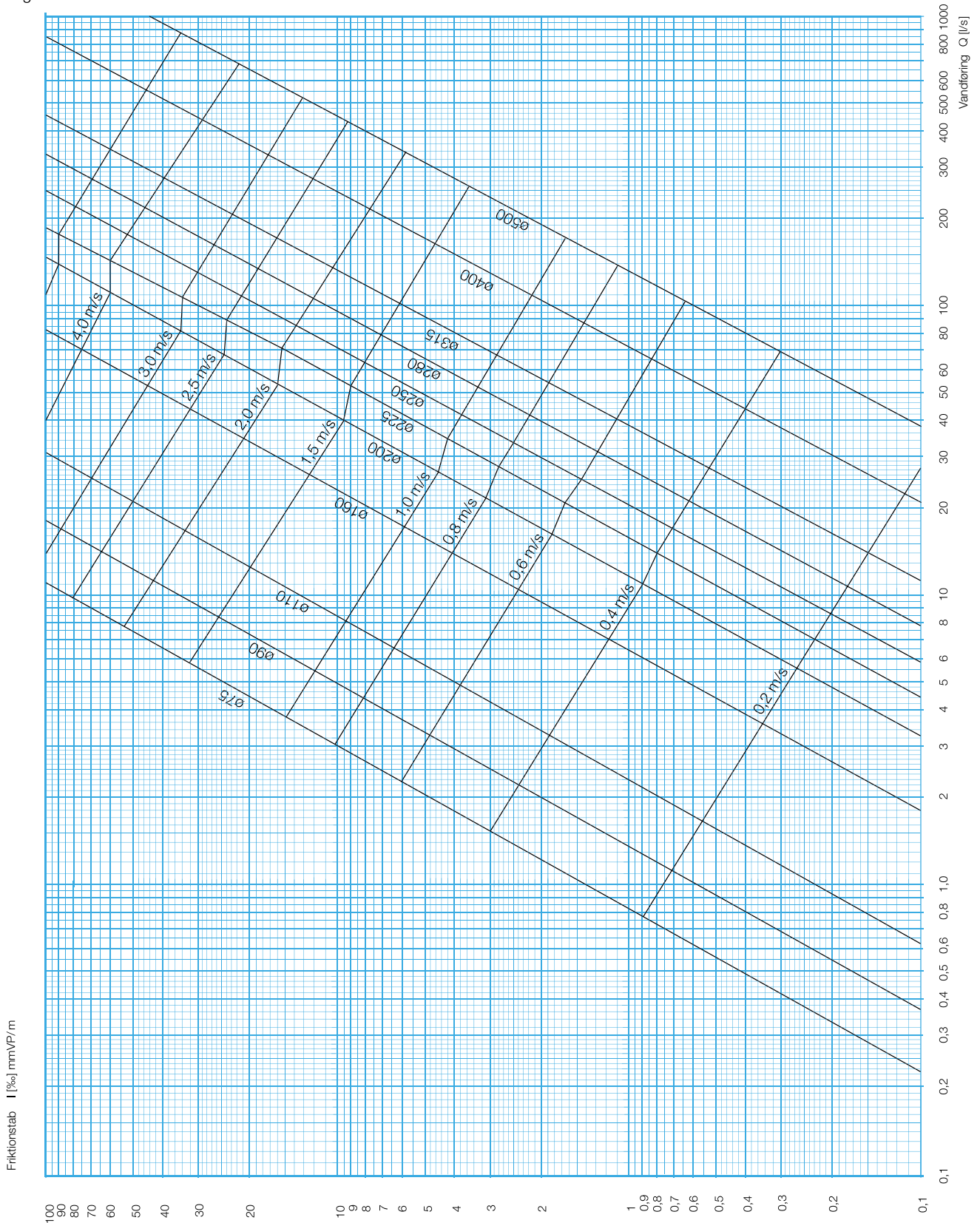
Flanger lever op til kravene i følgende standarder:

DN	Trykklasser	SSG 7482	EN1092-1	DIN-2642	ISO7005	DIN 2501		
63-315	PN10		X		X	X	SSG 7482	Standard for løsflange udviklet af SSG, en standardiseringsvirksomhed fra skovindustrien
63-315	PN16						EN1092-1	Europæisk standard for stålflanger
355-800	PN10			X			ISO 7005	International standard for stålflanger
355, 400, 500	PN16		X				DIN 2501	Tysk standard for stålflanger
450, 560-800	PN16	X	X					

Vandføringsdiagram for uPVC-trykrør PN6

Kurverne er beregnet ud fra uPVC-rørens indvendige diameter.

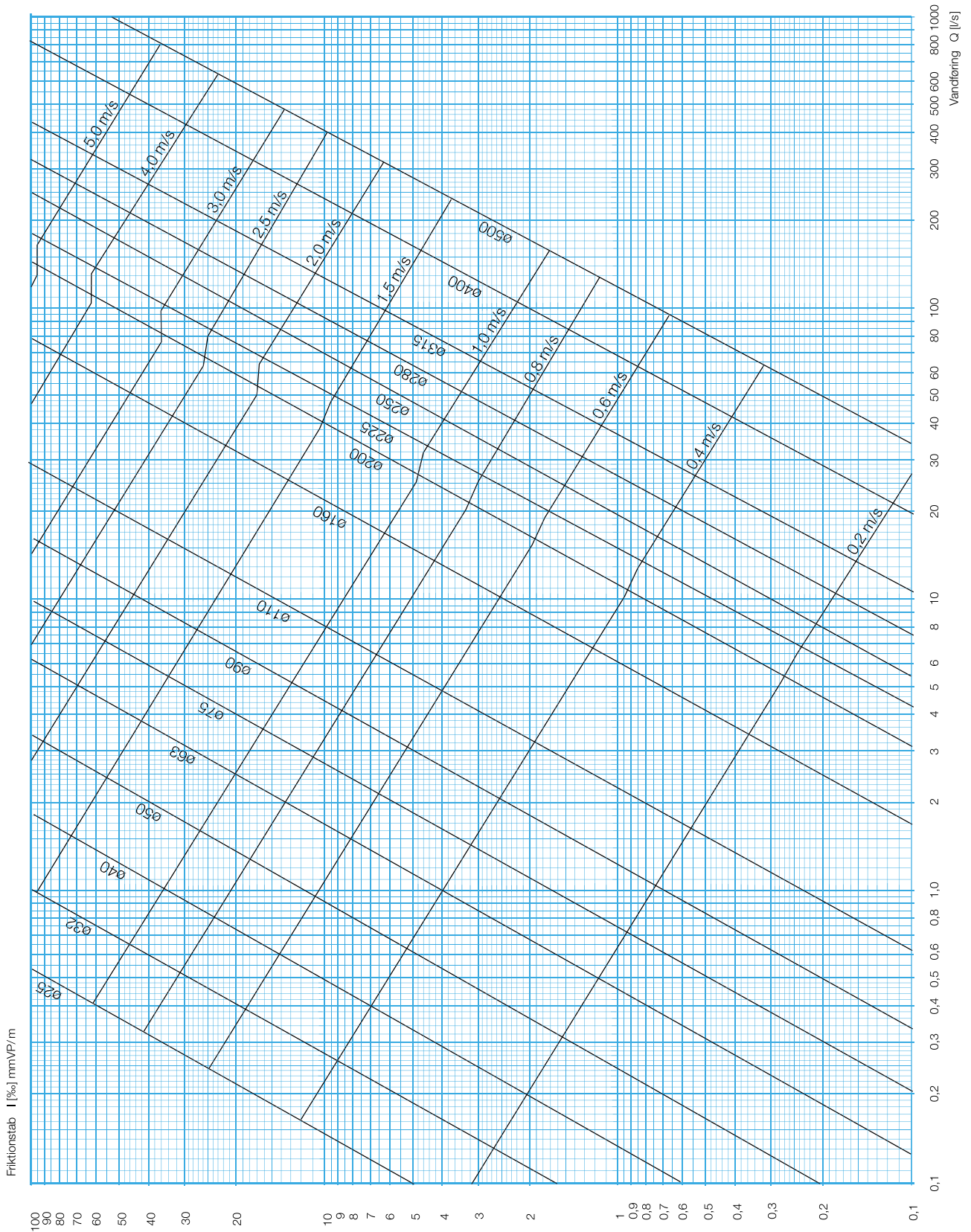
Diagram 1



Vandføringsdiagram for uPVC-trykrør PN10

Kurvene er beregnet ud fra uPVC-rørenes indvendige diameter.

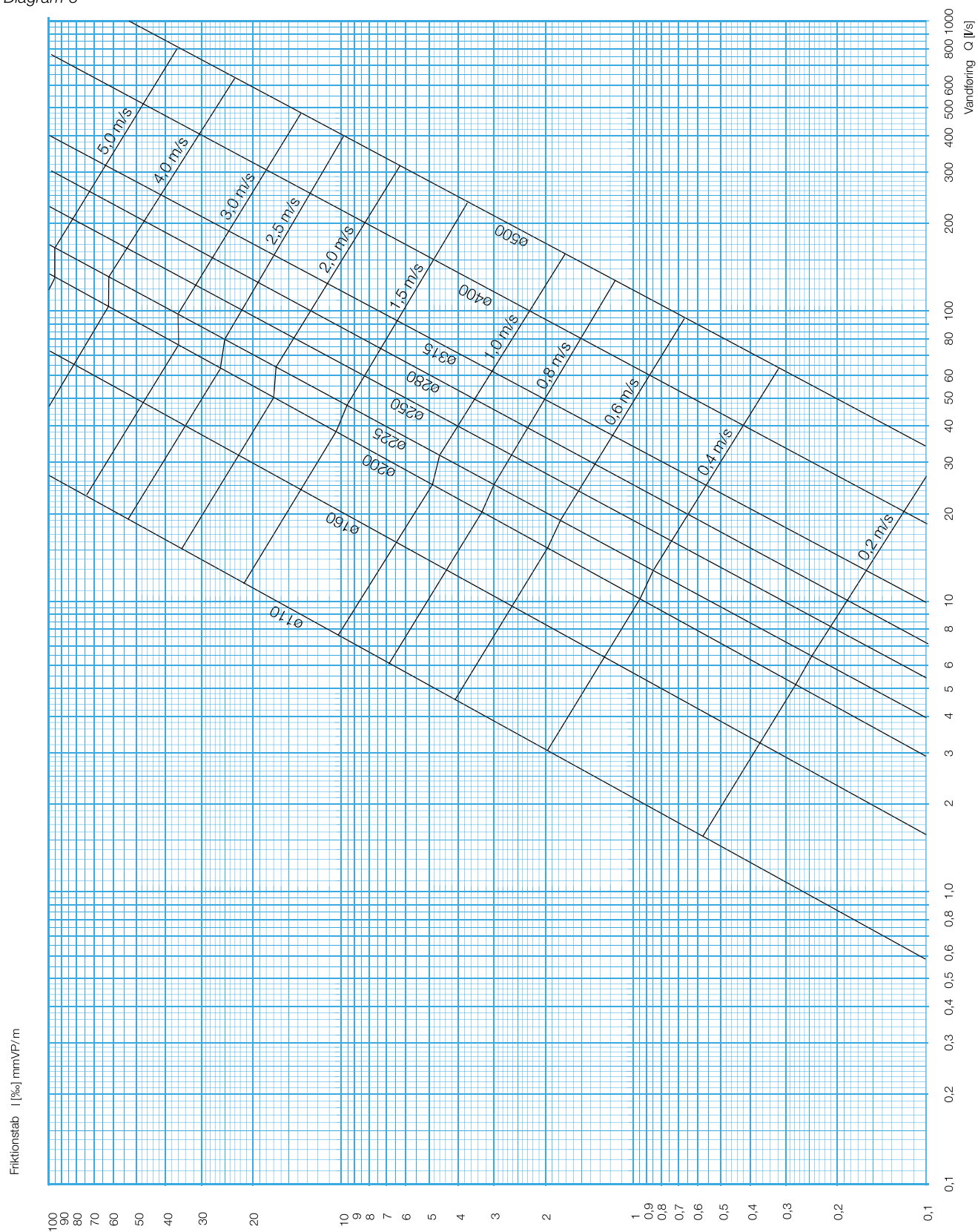
Diagram 2



Vandføringsdiagram for uPVC-trykrør PN12,5

Kurverne er beregnet ud fra uPVC-rørenes indvendige diameter.

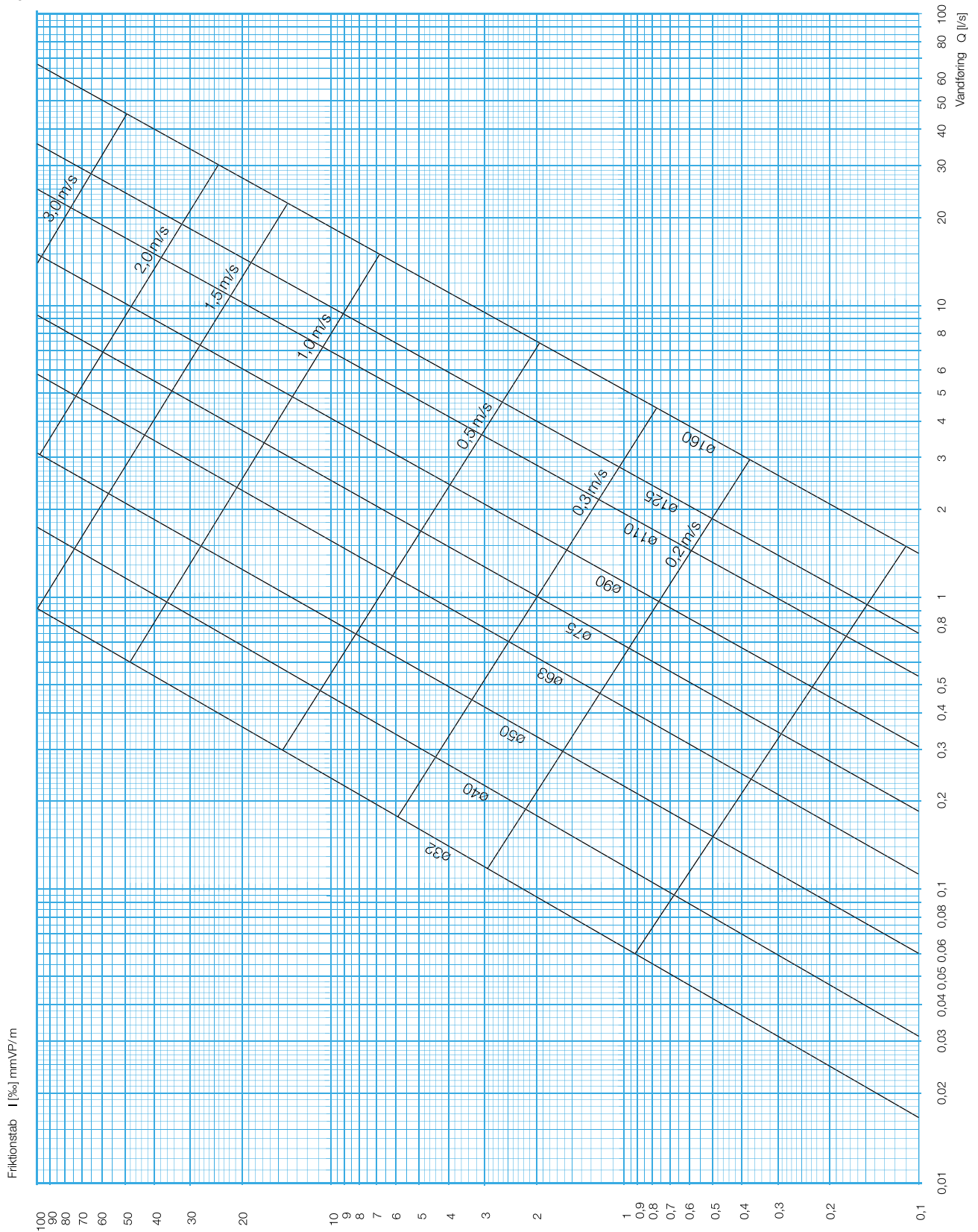
Diagram 3



Vandføringsdiagram for PE80-trykrør SDR17

Kurvene er beregnet ud fra uPVC-rørenes indvendige diameter.

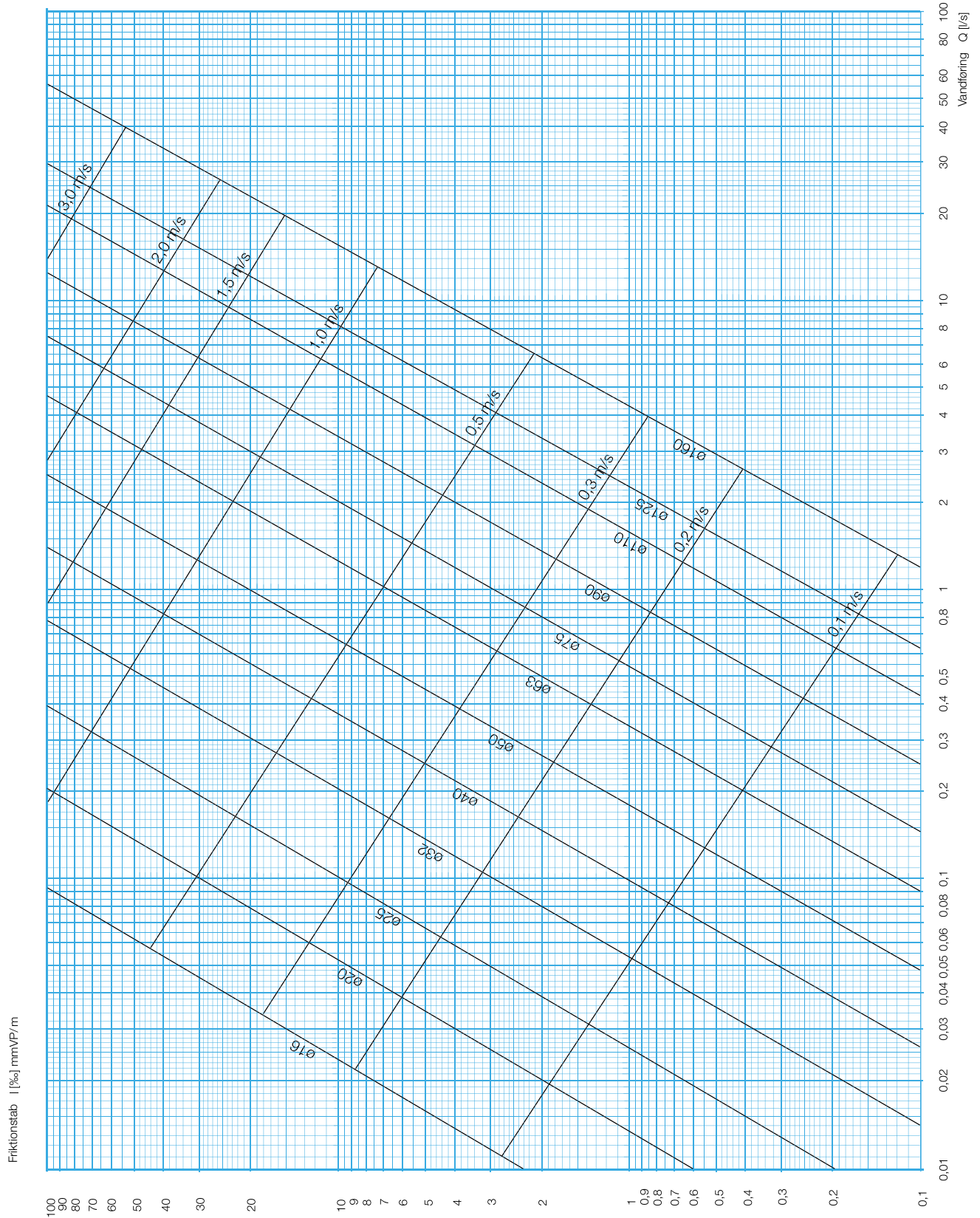
Diagram 4



Vandføringsdiagram for PE80-trykrør SDR11

Kurverne er beregnet ud fra uPVC-rørenes indvendige diameter.

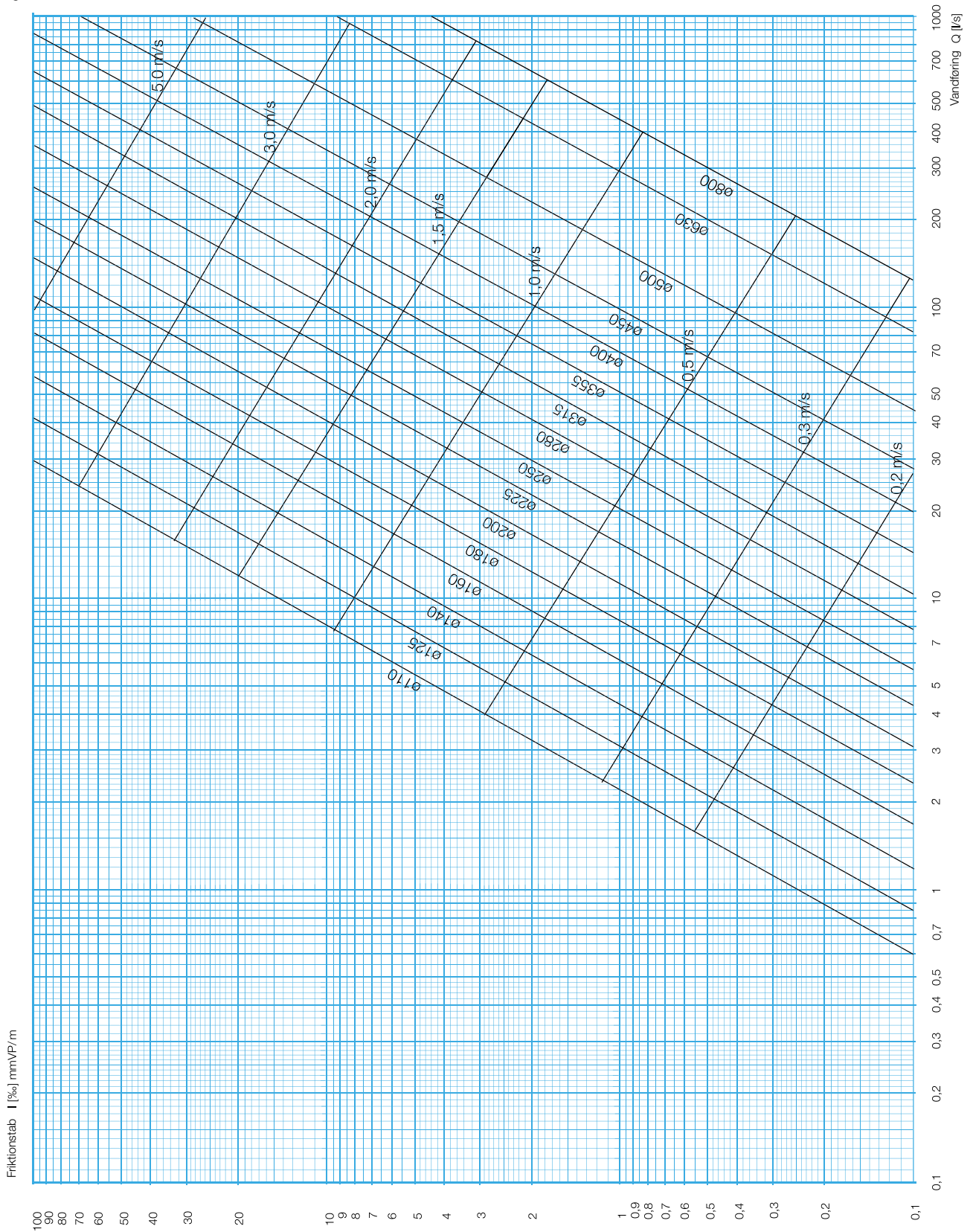
Diagram 5



Vandføringsdiagram for PE100-trykrør SDR26

Kurverne er beregnet ud fra uPVC-rørenes indvendige diameter.

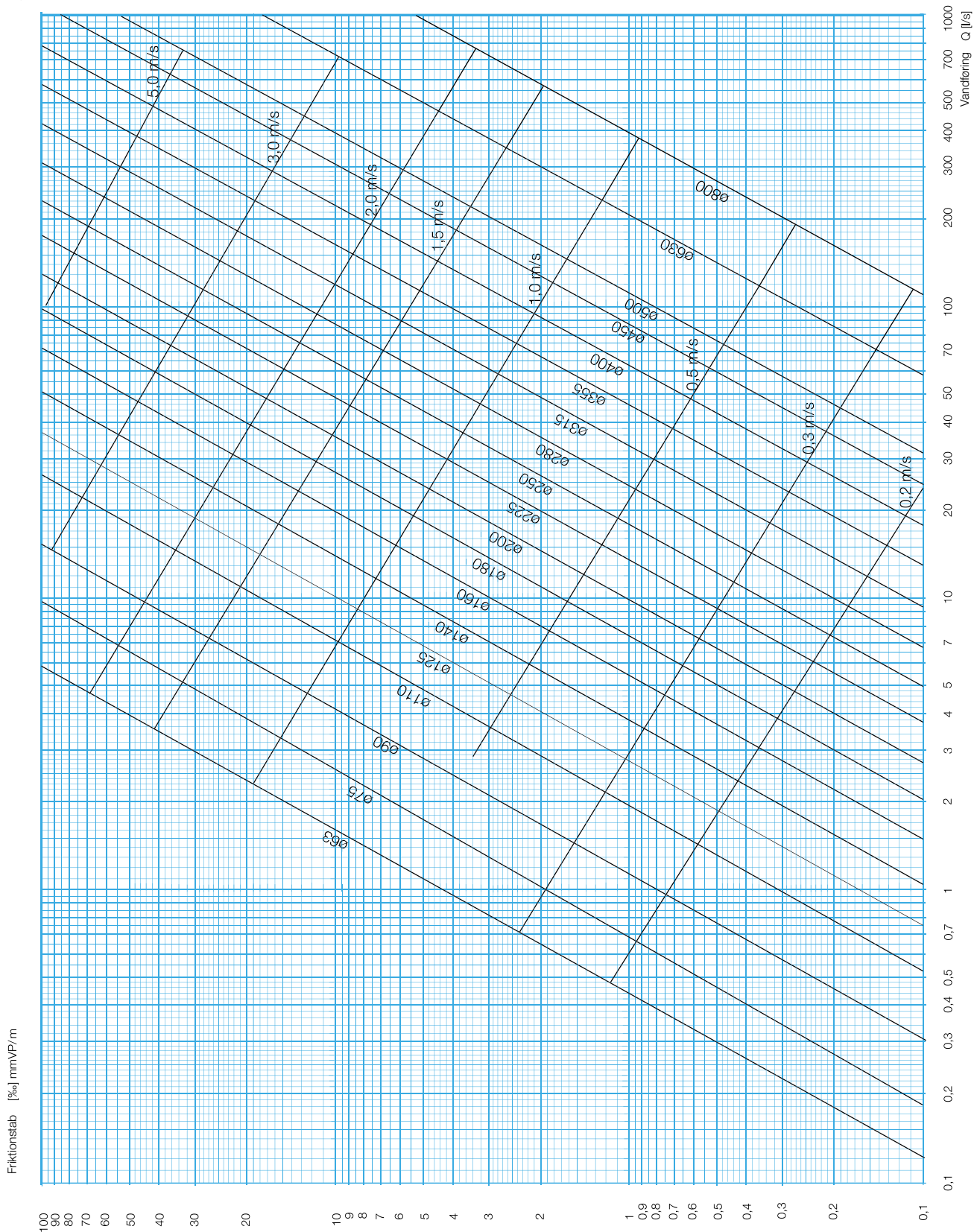
Diagram 6



Vandføringsdiagram for PE100-trykrør SDR17

Kurverne er beregnet ud fra uPVC-rørenes indvendige diameter.

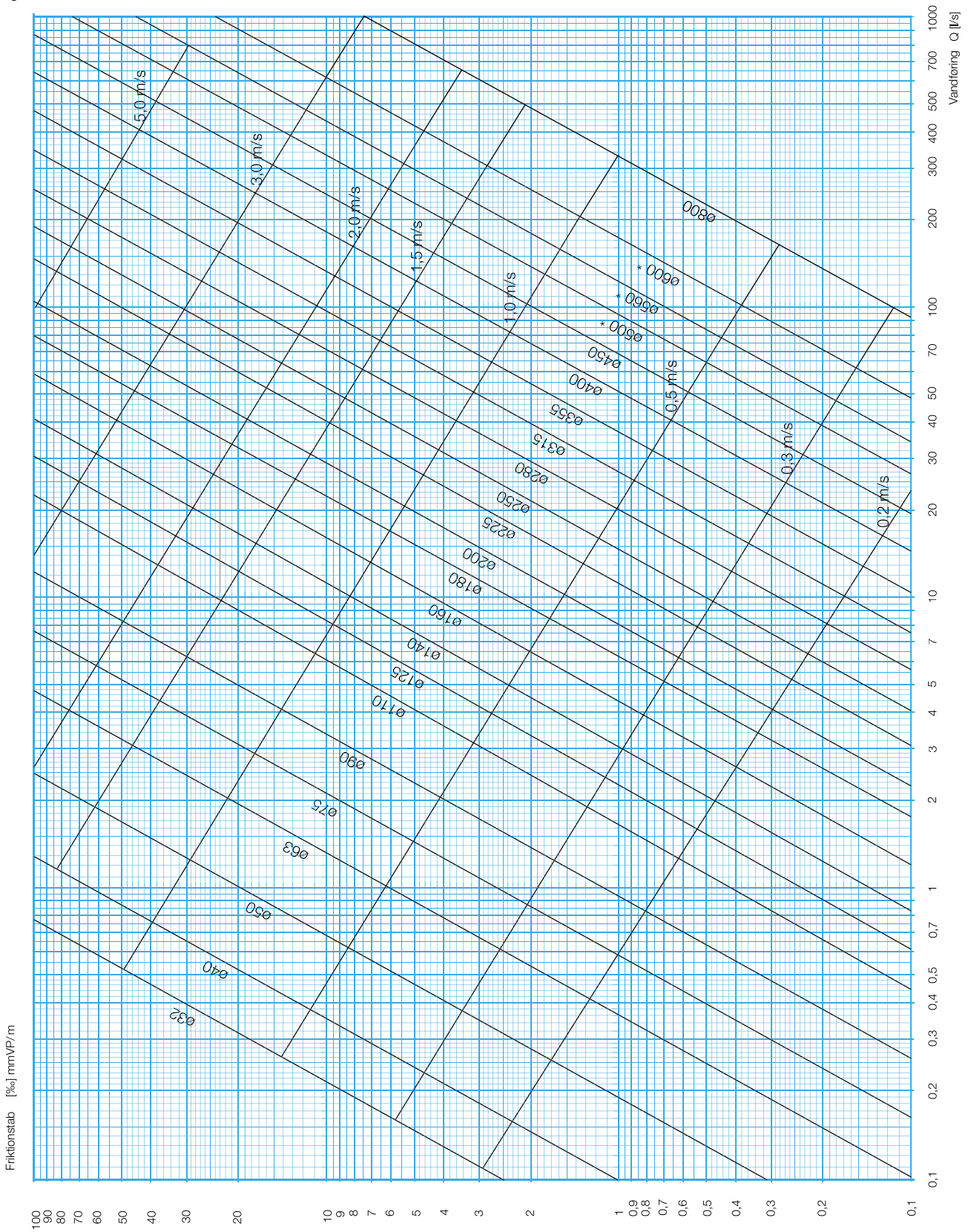
Diagram 7



Vandføringsdiagram for PE100-trykrør SDR11

Kurverne er beregnet ud fra uPVC-rørenes indvendige diameter.

Diagram 8



13 Henvisninger

- ⊕ DS 430 »Lægning af fleksible ledninger af plast i jord«. 2. udgave - April 1986
- ⊕ DS 439 »Vandinstallationer«. 4. udgave - Juli 2009
- ⊕ DS 455 »Tæthed af afløbssystemer i jord«. 1. udgave - Januar 1985
- ⊕ DS 475 »Norm for etablering af ledningsanlæg i jord«. Marts 1995
- ⊕ DS/EN 1452 »PVC-rør »Trykrør & formstykker af uplastificeret polyvinylchlorid (PVC-U) for vandforsyning« - Juni 2000
- ⊕ DS/EN 1610 »Lægning og prøvning af rør til afløbssystemer«. 2. udgave - december 2010
- ⊕ DS/EN 12201 PE-rør »Trykrør af polyethylen (PEL,PEM,PEH) for vandforsyning« - Maj 2003
- ⊕ ISO 4422: 1996-97 »Pipes and fittings made of unplasticized poly(vinyl chloride) (PVC-U) for water supply - Specifications«.
- ⊕ ISO 4427: 1996 »Polyethylene (PE) pipes for water supply«.
- ⊕ DS/ISO/TR 10358: 2002 »Plastics pipes and fittings – combined chemical-resistance classification table«.
- ⊕ VAV-publikation P 41 »Förankring av markförlagda tryckledningar« Forankringstyper, dimensionering, udførelse. August 1979
- ⊕ VAV-publikation P 47 »Avloppspumpstationer. Dimensionering, utformning och drift«. Marts 1984
- ⊕ VAV-publikation P 58 »Tryckslag i VA-anläggningar. Orsaker, beräkningsmetoder, skyddsåtgärder, mätningar«. September 1988
- ⊕ Lars-Eric Janson og Jan Molin: »Design and Installation of Buried Plastics Pipes«. Wavin januar 1991, ISBN 87-983636-0-3
- ⊕ "Danva Vejledning nr. 54, 2. udgave - Brug af plastrør til vand- og afløbssystemer". DANVA, Uponor A/S, Nordisk Wavin A/S og KWH Pipe A/S. Juli 2006
- ⊕ Borealis: Plastic pipes for water supply and sewage disposal
- ⊕ ASTM F1563-01 Tools to squeeze of Polyethylene gas pipe or tubing
- ⊕ ASTM F1734 Qualification of a Combination of Squeeze Tool
- ⊕ Svensk Vatten publikation P101 "Schaktfritt byggande av markförlagda VA-ledningar av plast"
- ⊕ Svensk Vatten publikation P98 "Plaströr för allmänna VA-ledningar"
- ⊕ Svensk Vatten publikation P92 "Anvisningar för projektering och utförande av markförlagda självfallsledningar av plast"
- ⊕ Svensk Vatten publikation P83 "Allmänna vattenledningsnät"
- ⊕ NPG Läggnig av plaströr
- ⊕ NPG Stumpsvetsning av PE-rör
- ⊕ NPG Elektrosvetsning av PE-rör
- ⊕ PE Pressurepipes made from PE100RC, Hessel ingenieurtechnik
- ⊕ Svenskt vatten. P92 Anvisningar för projektering och utförande av markförlagda självfallsledningar av plast
- ⊕ Svenskt vatten. P98 Plaströr för allmänna VA-ledningar
- ⊕ Borealis. Plastics pipes for water supply and sewage disposal
- ⊕ Vulcan. PE100 Pipe systems 3 edition
- ⊕ +GF+. Technical manual for pipe materials
- ⊕ Energigas Sverige. Energigasnormer
- ⊕ NPG. Trykrörssystem av polyeten (PE)

Discover our broad portfolio at wavin.com

Hot & Cold Water
Indoor Climate
Soil & Waste

Foul Water
Storm Water

Gas & Water Mains
Geotextiles



Wavin is part of Orbia, a community of companies working together to tackle some of the world's most complex challenges. We are bound by a common purpose: To Advance Life Around the World.



Wavin | Wavinvej 1 | DK-8450 Hammel | Telefon +45 8696 2000 | Internet www.wavin.dk
E-mail wavin.dk@wavin.com | www.wavin.com

Wavin arbejder kontinuerligt med produktudvikling og forbeholder sig derfor retten til, uden forudgående varsel, at ændre eller rette (tekniske) specifikationer på produkterne. Alle informationer i denne publikation er afgivet i god tro og menes korrekte for tidspunktet for publikationens udgivelse. Wavin påtager sig ikke ansvar for fejl, mangler eller fejlforklaringer baseret herpå. Installationer og montage skal altid følge den gældende montagevejledning. Vederlagsfri bistand/vederlagsfrie serviceydelser såsom teknisk vejledning, måltagning, beregning af kvantitet og ud fra tegningsmateriale m.v. er udelukkende en service, hvis rigtighed, anvendelighed mv. Nordisk Wavin A/S ikke påtager sig noget ansvar for. © 2021 Wavin