

Voorbeelden kunststof gasleidingen binnen gebouwen

Inleiding

Kunststof gasleidingen (PEX, AluPEX) krijgen in veel gevallen een mantelbuis, dit mag een flexibele ribbelbuis zijn of een starre buis. Omdat in praktijk meestal een ribbelbuis wordt toegepast, gebruiken wij in deze brochure de term ribbelmantelbuis. Vaak is deze ribbelmantelbuis alleen ter bescherming, in enkele gevallen moet de mantelbuis ook eventueel lekgas kunnen afvoeren. Als de mantelbuis lekgas moet kunnen afvoeren, moet de beugel over de ribbelmantelbuis geplaatst worden en mag deze de mantelbuis niet in elkaar drukken. Als de beugel direct om de buis geplaatst kan worden dan kan de beugel het best voorzien worden van een rubberen inlage. Hiermee kan voldoende klemkracht verkregen worden zonder de buis te beschadigen.

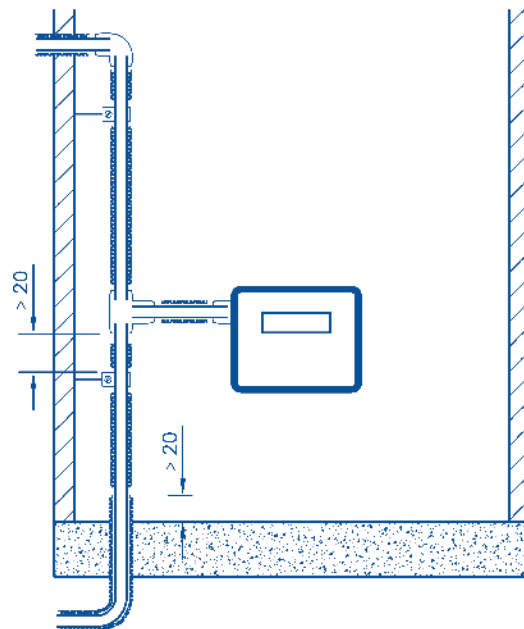
Appendages mogen niet aan de leiding hangen, deze moeten afzonderlijk gebeugeld worden. De beugelafstand is maximaal 60.D, bij voorbeeld 16 mm buis heeft een beugelafstand van max. 1 m.

Fittingen mogen niet direct naast beugels of doorvoeringen geplaatst worden, maar op een afstand van min. 20 mm (zie ook afb. 1).

Behalve in de meterkast en de opstelplaats voor verbrandings-toestellen mag een kunststof gasleiding nergens in het zicht worden aangebracht. Zo nodig moet deze in een leidinggoot worden opgenomen of worden afgetimmerd. PE en slagvast PVC leidingen mogen alleen ondergronds worden toegepast, dus niet binnen gebouwen.

Hierna volgen installatievoorbeelden van de meest voorkomende situaties met een verwijzing naar de betreffende paragraaf uit de NPR.

Afb. 1: Gasleiding in de meterkast (NPR 3378-6, 4.2.3.2)

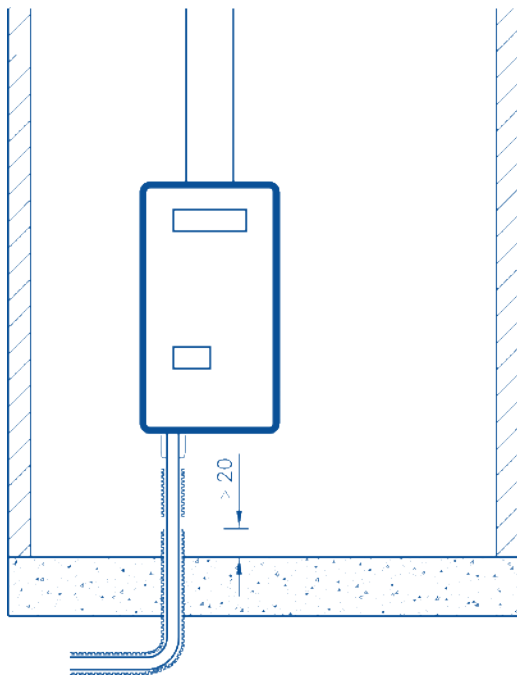


- ⌚ Buis voorzien van ribbelmantelbuis als bescherming.
- ⌚ Beugels op de buis.
- ⌚ Fittingen zijn toegestaan, mantelbuis hoeft niet over de fitting.

WERKINSTRUCTIES

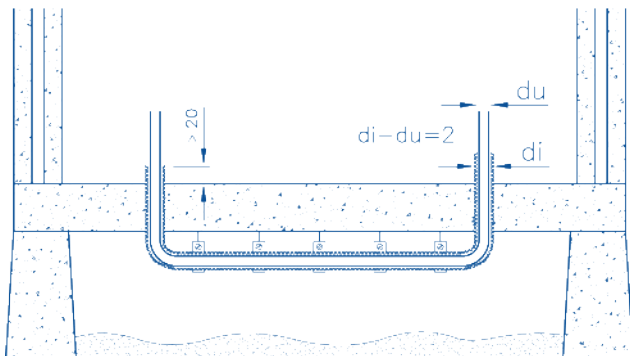
Afb. 2: Gasleiding in de opstelplaats van het verbrandingstoestel (NPR 3378-6, 4.2.3.3)

Dit geldt dus ook voor de keuken met een gasoven of een gasstel.



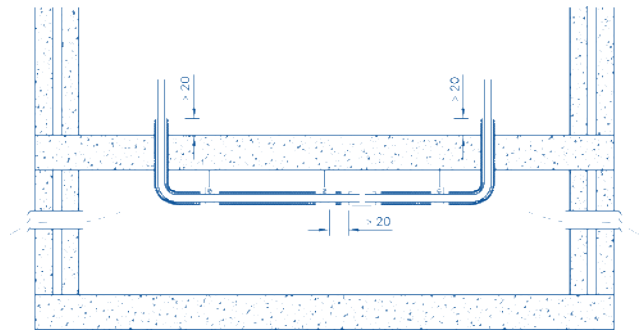
- ⦿ Buis voorzien van ribbelmantelbuis als bescherming.
- ⦿ Beugels op de buis.
- ⦿ Fittingen zijn toegestaan, mantelbuis hoeft niet over de fitting.

Afb. 3: Gasleiding in een vochtige ruimte zoals een kruipruimte (NPR 3378-6, 4.2.2.3)



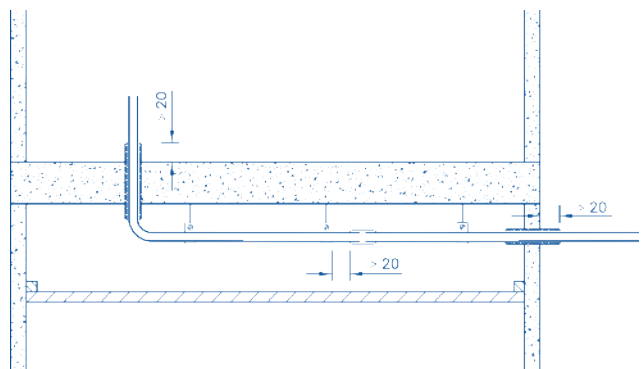
- ⦿ Geen verbindingen, gasafvoerende ribbelmantelbuis.
- ⦿ Beugels moeten ruimte laten (2 mm) tussen ribbelmantelbuis en gasbuis.

Afb. 4: Gasleiding in een droge kelder: ventileren verplicht (NPR 3378-6, 4.2.2.2)



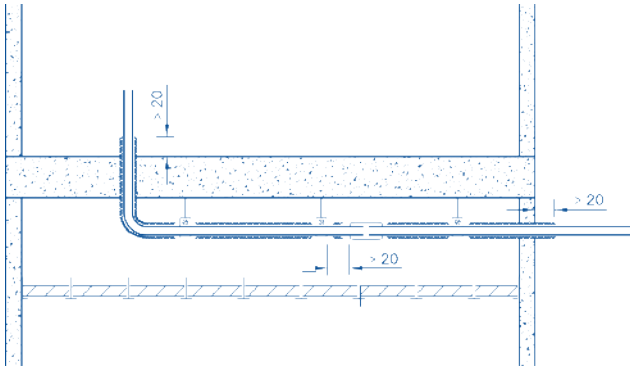
- ⦿ Buis voorzien van ribbelmantelbuis als bescherming.
- ⦿ Beugels op de buis plaatsen.
- ⦿ Fittingen zijn toegestaan, ribbelmantelbuis hoeft niet over de fitting.

Afb. 5: Gasleidingen boven vast plafond of in balklaag (NPR 3378-6, 4.3.2.3)



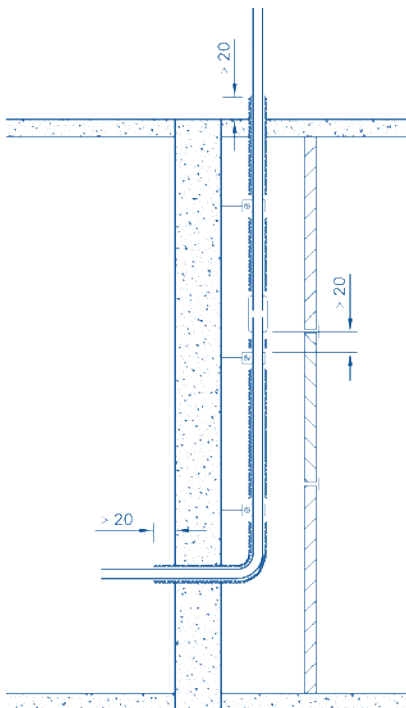
- ⦿ Geen appendages of losneembare verbindingen.
- ⦿ Buis hoeft niet te zijn voorzien van mantelbuis.

Afb. 6: Gasleiding boven een verlaagd afneembaar plafond (NPR 3378-6, 4.2.4)



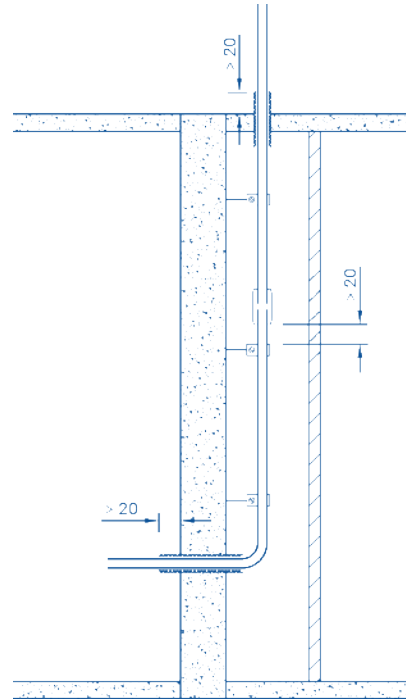
- ⦿ Buis voorzien van ribbelmantelbuis als bescherming.
- ⦿ Beugels op de buis plaatsen.
- ⦿ Fittingen zijn toegestaan, ribbelmantelbuis hoeft niet over de fitting.

Afb. 7: Gasleiding in een schacht die bereikbaar is via een luik (NPR 3378-6, 4.2.3.4)



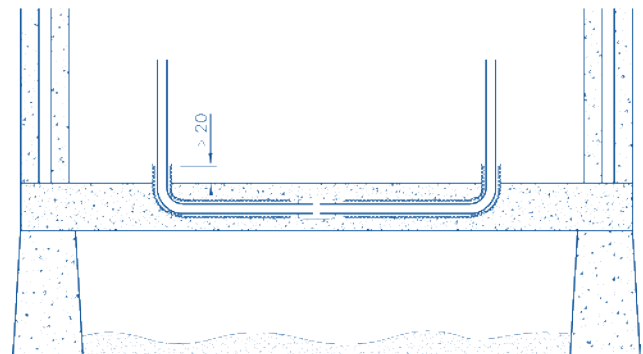
- ⦿ Buis voorzien van ribbelmantelbuis als bescherming.
- ⦿ Beugels op de buis plaatsen.
- ⦿ Fittingen zijn toegestaan, ribbelmantelbuis hoeft niet over de fitting.

Afb. 8: Gasleiding achter betimmering, gesloten leidingkoker of metal stut (NPR 3378-6, 4.3.2.3)



- ⦿ Geen appendages of losneembare verbindingen.
- ⦿ Buis hoeft niet te zijn voorzien van mantelbuis.

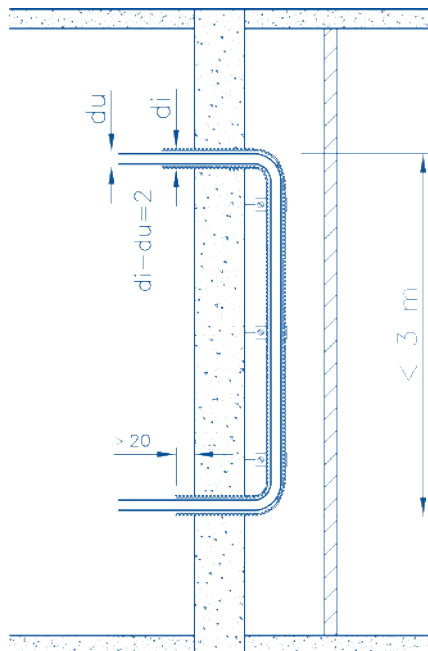
Afb. 9: Gasleiding ingestort (NPR 3378-6, 4.3.3)



- ⦿ Fittingen zijn toegestaan, geen losneembare fittingen.
- ⦿ Intrede en uittrede beschermen, bij voorkeur door ribbelmantelbuis.
- ⦿ Bij voorkeur ribbelmantelbuis gebruiken als bescherming.

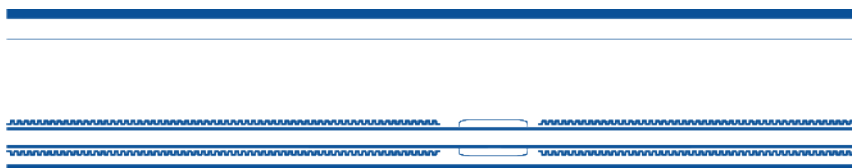
WERKINSTRUCTIES

Afb. 10: Gasleiding in vochtige niet-toegankelijke schacht (NPR 3378-6, 4.3.2.2)



- ⦿ Geen verbindingen toegestaan.
- ⦿ Gasafvoerende ribbelmantelbuis.
- ⦿ Bij voorkeur verticale lengte beperken tot 3 m. (omdat niet op de buis gebeugeld is).

Afb. 11: Gasleiding in kabelgoot (NPR 3378-6, 4.3.4)



- ⦿ Fittingen zijn toegestaan.
- ⦿ Bij voorkeur buis voorzien van ribbelmantelbuis als bescherming.
- ⦿ Kabelgoot moet afgedekt en toegankelijk zijn.

Wavin Nederland B.V.

J.C. Kellerlaan 8 | Postbus 5 | 7770 AA Hardenberg | T. +31 (0)523 288 165 | F. +31 (0)523 288 587 | info@wavin.nl

Connect to better op www.wavin.nl