



Wavin  
Kjulamon 6  
S-635 06 Eskilstuna

T: +46 (0)16 541 00 00  
F: +46 (0)16 541 00 01  
wavin@wavin.se  
[www.wavin.se](http://www.wavin.se)

01/04

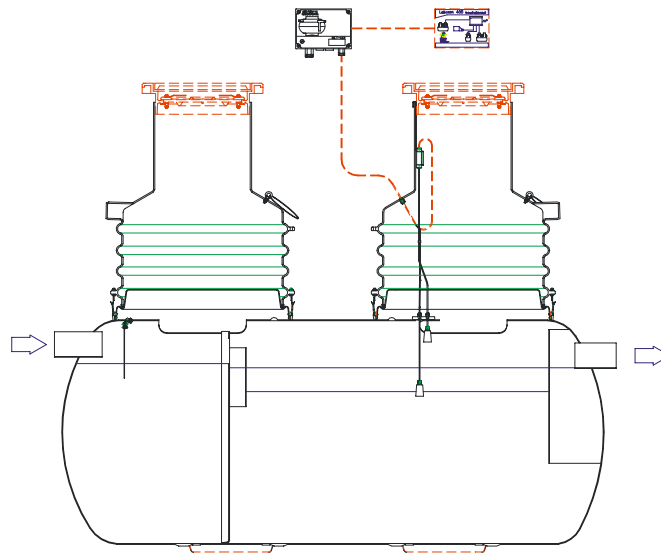
32AI02\_r

---

# EuroFAM Fettavskiljare

---

## Installationer, drift och skötsel



# Innehåll

<b>1</b>	<b>ALLMÄNT</b> .....	<b>3</b>
<b>2</b>	<b>TEKNISKA DATA</b> .....	<b>3</b>
2.1	Funktion.....	3
2.2	EuroFAM Mått- & Kapacitetstabell.....	4
<b>3</b>	<b>MONTERINGSANVISNING</b> .....	<b>5</b>
3.1	Transport .....	5
3.2	Montering i torr mark .....	5
3.3	Montering i lösa jordlager eller vid högt grundvattenstånd .....	6
3.4	Förankringsplatta.....	6
3.5	Trafiklast .....	7
<b>4</b>	<b>UNDERHÅLL</b> .....	<b>7</b>
<b>5</b>	<b>KORT OM ÖVERVAKNINGSLARMET SET 3000 T2</b> .....	<b>8</b>

## 1 ALLMÄNT

Fettavskiljare för lokaler där hantering av livsmedel förekommer.

**Fettavskiljare Labko EuroFAM** tillverkas av glasfiberarmerad plast. Avskiljaren är konstruerad enligt EN 1825-1. Avskiljaren uppfyller hållfasthets- och materialkrav enligt SPF verksnorm 1200. Nedstigningshalsar FAM-2 tom FAM-7: GAP Dy 600. Nedstigningshalsar övriga: Polyeten Dy 1000/600. FAM är försedd med anslutningar som passar direkt emot i handeln förekommande plast- och rostfria avloppsrör och med jetkoppling och stödhylsa till MA-rör.

## 2 TEKNISKA DATA

### 2.1 Funktion

#### Funktionsbeskrivning

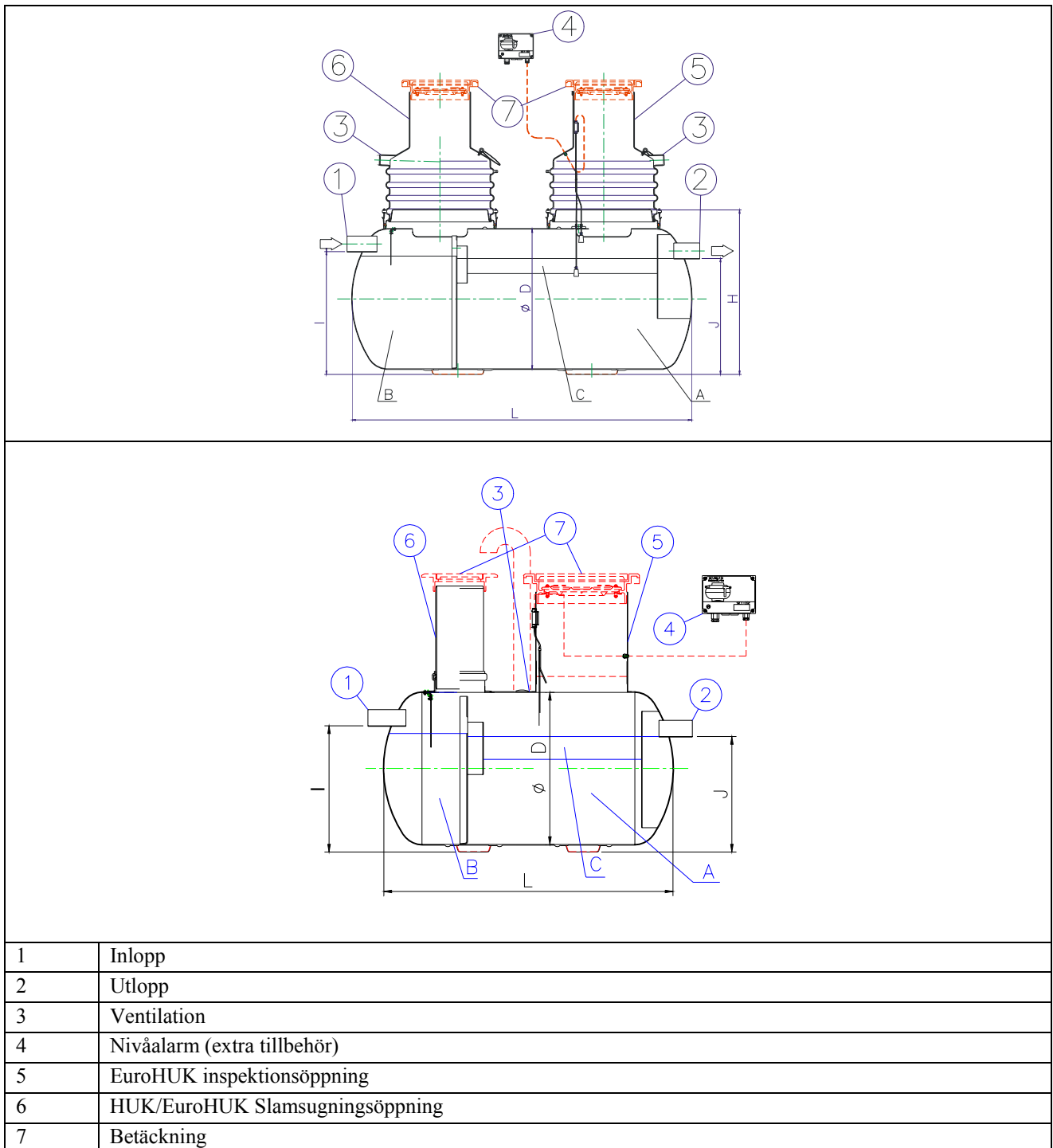
Labko fettavskiljare arbetar enligt gravimetrisk princip, dvs. fettets som är lättare än vatten avskiljs och lägger sig på ytan, medan slam och tyngre partiklar avskiljs och lägger sig på botten.

Det renade vattnet passerar ut via utloppet och vidare till recipient.

Labko avskiljare kan utrustas med ett övervakningssystem för olja/bensin och fett. Larmet känner av skiljeytan mellan vatten och olja/bensin och fett och larmar via akustisk och optisk signal.

Fettskiktet byggs upp från vattenytan och nedåt. Så länge inte skiktet når givarens larmnivå/markering går en signal till centralenheten. När skiktet blivit så tjockt, ca 150 mm, att det når givarens larmnivå/markering ändras signalen, en röd lampa lyser och en summerton hörs.

## 2.2 EuroFAM Mått- & Kapacitetstabell



Kapacitetstabell EuroFAM					
Modell	Effektiv volym liter	Lagringsvolym slam liter	Lagringsvolym fett liter	Vikt kg	RSK-nummer
EuroFAM NS2	570	280	175	110	5618889
EuroFAM NS4	960	405	280	160	5618890
EuroFAM NS7	1815	840	290	240	5618891
EuroFAM NS10	2490	1235	395	305	5618892
EuroFAM NS15	5380	1650	830	485	5618893
EuroFAM NS20	7170	2160	1000	650	5618894
EuroFAM NS25	13820	2630	1400	1150	5618895

Måttabell EuroFAM								
Modell		NS2	NS4	NS7	NS10	NS15	NS20	NS25
Max flöde	l/s	2	4	7	10	15	20	25
Total längd	mm	1900	3000	2500	3400	4200	6500	5100
Inner diameter	mm	1000	1000	1400	1400	1600	1600	2200
Total höjd	mm	1260	1260	1660	1700	1900	1900	2500
Höjd från botten till vg inlopp	mm	830	830	1230	1230	1370	1370	1970
Höjd från botten till vg utlopp	mm	760	760	1160	1160	1300	1300	1900
Inlopp/ utlopp	mm	110	110	160	160	200	200	200
Ventilation	mm	110	110	110	110	110	110	110
Slamsugningsöppning PVC	mm	315	315	600	1000/600	1000/600	1000/600	1000/600
Inspektionsöppning GAP	D mm	600	600	600	1000/600	1000/600	1000/600	1000/600

### 3 MONTERINGSANVISNING

#### 3.1 Transport

Se till att avskiljaren inte blir liggande mot vassa föremål eller blir utsatt för slag eller stötar. Vid lossning skall avskiljaren **lyftas** ned. **Använd lyftöglorna!**

#### 3.2 Montering i torr mark

1. Kontrollera före nedläggning att inga transportskador uppstått. Om transportskador har uppstått, skall skadeanmälan ställas till transportören.
2. Schakt skall grävas minst 0,6 meter bredare och 0,6 meter längre än avskiljaren samt till ett sådant djup att erforderlig grusbädd kan erhållas. På schaktbotten utlägges en minst 300 mm tjock bädd av stenfritt grus 2 – 8 mm. Packa noga !
3. Avskiljaren lyfts försiktigt ned och placeras på grusbädden. Använd lyftöglorna!
4. Kontrollera att avskiljaren inte monteras med bakfall.
5. För att stabilisera avskiljaren – fyll i vatten till ca 20 cm höjd.
6. Återfyllning runt avskiljaren skall ske med stenfritt grus 2 – 8 mm. Fyll i omgångar ca 20-cm lager och komprimera varje lager väl. Fyll upp till anslutningsrörens höjd. Avskiljaren fylls med vatten.
7. Förlängningshalsarna levereras av transporttekniska skäl inte fast monterade på avskiljaren.

**För EuroFAM NS2 och NS4:**

Nedstigningshals GAP-HUK 600 och slamtömningshals PVC-HUK 315.

**För EuroFAM NS7:**

Nedstignings- och slamtömningshals GAP-HUK 600.

**För EuroFAM NS 10 – NS25:**

Nedstignings- och slamtömningshalsar EuroHUK 1000/600.

För att rätt halslängd skall erhållas måste korrekt h-mått anges. (h-mått = avstånd mellan vg-inlopp – markyta)

Har h-måttet angivits för långt går halsen att kapa max 400 mm. Halsarna måste monteras fast före schaktgravens igenfyllning enligt följande:

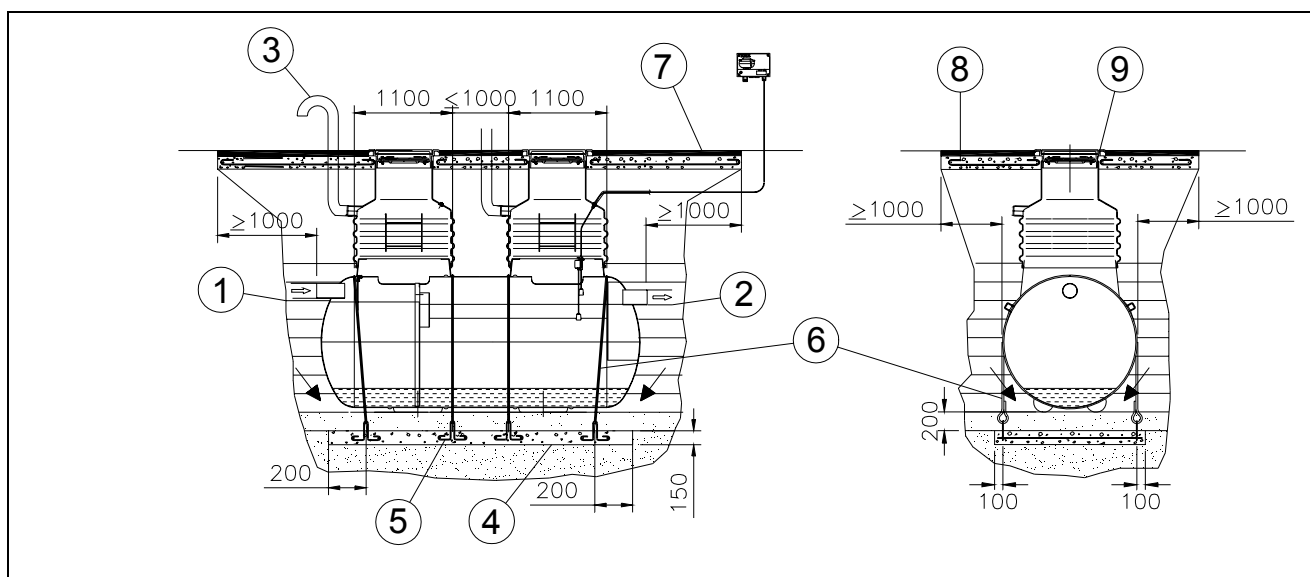
8. Tag bort skyddslocket över halskragen. Montera den medföljande O-ringens i nedstigningshalsens O-ringfals. Smörj halskragen med något glidmedel och tryck sedan ned nedstigningshalsen över halskragen.
9. Montera anslutningskabeln för larmet.
10. Fortsätt med återfyllning upp till markytan och montera betäckningarna.

**3.3 Montering i lösa jordlager eller vid högt grundvattenstånd**

Om avskiljaren skall förläggas i lösa jordlager t.ex. lös lera, dy, torv eller vid risk för uppflytning på grund av för högt grundvatten, måste avskiljaren förankras i en underliggande betongplatta. Förankringsplattans storlek, antal förankringspunkter och dess placering framgår av ritning på följande sidor. Förankringsplattans dimensioner utgör endast en rekommendation. För exceptionella fall bör en statiker konsulteras. Förankringsplattan måste armeras.

**3.4 Förankringsplatta**

Förankringsplattans dimensioner utgör endast en rekommendation. För exceptionella fall bör en statiker konsulteras.



1. Inlopp	6. Förankringsband
2. Utlopp	7. Tryckutjämningsplatta: frostbeständig betong K30-2 järnarmering A500HW T10 #150
3. Ventilation	
4. Förankringsplatta: betong K30-2 järnarmering A500HW T8 #200	8. T 10 armeringsstål i plattens ram
5. Förankringsbygel	9. 2 st. T10 ringar runt halsen

### 3.5 Trafiklast

1. Avskiljaren skall placeras så att trafiklast ej kan förekomma närmare än 1 meter från cisternkant. Om avskiljaren placeras så att trafiklast kan förekomma måste den skyddas med en tryckutjämningsplatta. **Avskiljarens halsar får inte utsättas för trafiklast, ej heller gjutas fast i tryckutjämningsplattan.**
2. Tryckutjämningsplatta behöver inte anläggas om det endast är trafik av fotgängare och normala personbilar.
3. Om tung trafik kan förekomma måste en tryckutjämningsplatta anläggas i enlighet med nedanstående förslag. Avskiljarens halsar får inte gjutas fast i plattan. Stoppa 5 –10 cm cellplast, markskiva eller dylikt runt halsen.
4. Tryckutjämningsplattans mått skall vara 1 meter större på vardera sidan, för såväl längd som bredd, än avskiljarens yttermått.
5. Plattan måste armeras med armeringsjärn A500HW T10 #150 i betongkvalitet K30-2.
6. Plattans tjocklek skall vara min. 200 mm. Plattan förlägges ca 150mm djupt, eller motsvarande betäckningens höjd, under färdig mark.

**Tryckutjämningsplattans dimensioner utgör endast en rekommendation.**

**För exceptionella fall bör en statiker konsulteras.**

## 4 UNDERHÅLL

### Före drift

Kontrollera att avskiljaren är fylld med vatten. En tom avskiljare fungerar inte.

Kontrollera att larmenheten är monterad, elektriskt inkopplad och att givarens spets hänger 320 mm under avskiljarens konstanta vattennivå. (På givarkabeln finns en markering)

Kontrollera att de gastäta locken är ordentligt stängda.

### Funktionsprovning av larmet

Lyft upp givaren ur vattnet. Den röda larmlampan tänds och summern ljuder efter 8 sek.

Tryck in kvitteringsknappen varvid summern tystnar.

Torka av givaren och sänk åter ner den i vattnet varvid larmlampan slocknar.

### Under drift

- Fettskikt Labko SET3000T2 eller SET3001 övervakar
- Slammängd Kontrollera med mätsticka

### Månadstillsyn

- Fettskikt Labko SET3000T2 eller SET3001 övervakar
- Slammängd Kontrollera med mätsticka
- Larmet Testa larmets funktion

OBS! Övervakningslarmet larmar endast för tjockt fettskikt. Om verksamheten genererar stora slammängder måste slamdelen kanske tömmas innan fettskiktet kräver tömning.

### Vid tömning

- Lyft upp larmgivaren och torka den ren från fett.
- Akta dämpskärmar och skiljevägg för slag och stötar.
- Både slamdel och avskiljardel skall tömmas och rengöras.
- Inspektera avskiljaren invändigt. Kontrollera att alla skärmar är intakta och att inget fett sitter kvar.
- **Återfyll avskiljaren med vatten. En tom avskiljare fungerar inte. Givaren larmar i luft.**
- Funktionsprova larmet och kontrollera att givaren hänger på rätt höjd.

**Viktigt!** Gör avtal med auktoriserat tömningsföretag och för journal över utförda kontroller och tömningar. Vissa kommuner **kräver** avtal med auktoriserat tömningsföretag. Kontrollera vad som gäller i Din kommun.

### Skyddsföreskrifter

I en avskiljare bildas giftiga gaser som t.ex. svavelväte. Iakttag försiktighet vid tömning och gå aldrig ner i en avskiljare utan skyddsutrustning och assistans.

## 5 KORT OM ÖVERVAKNINGSLARMET SET 3000 T2

Fettavskiljaren skall utrustas med ett övervakningslarm, ex.vis SET 3000 T2. Centraldelen innehåller såväl optisk som akustisk indikering och larmar förutom vid hög fettnivå även vid kortslutning och kabelbrott.



Centraldelen innehåller reläer med två potentialfria växlande kontakter för extern signalgivning. Larmet känner av skiljeytan mellan vatten och fett. Så länge inte fettskiktet når givarens larmnivå/markering, går klarsignal till centralenheten.

När fettskiktet har blivit så tjockt att det når givarens larmnivåmarkering ändras signalen – en röd lampa lyser och en summerton hörs. Kvittering av summertonen görs med den övre högra knappen.

Övervakningslarmet Labko SET 3000 T2 är Ex-i-godkänt och CE-märkt.

**Prova larmet enligt följande:**

Lyft upp givaren ur vattnet. Larmlampan tänds och summertonen ljuder.

Tryck in kvitteringsknappen och summern tystnar. Sänk ner givaren i vatten varvid larmlampan slocknar.

**Testknapp**

Genom att trycka in denna knapp och hålla den intryckt några sekunder skall larm erhållas. Man simulerar för tjockt fettskikt. Kvittera summern med kvitteringsknappen.