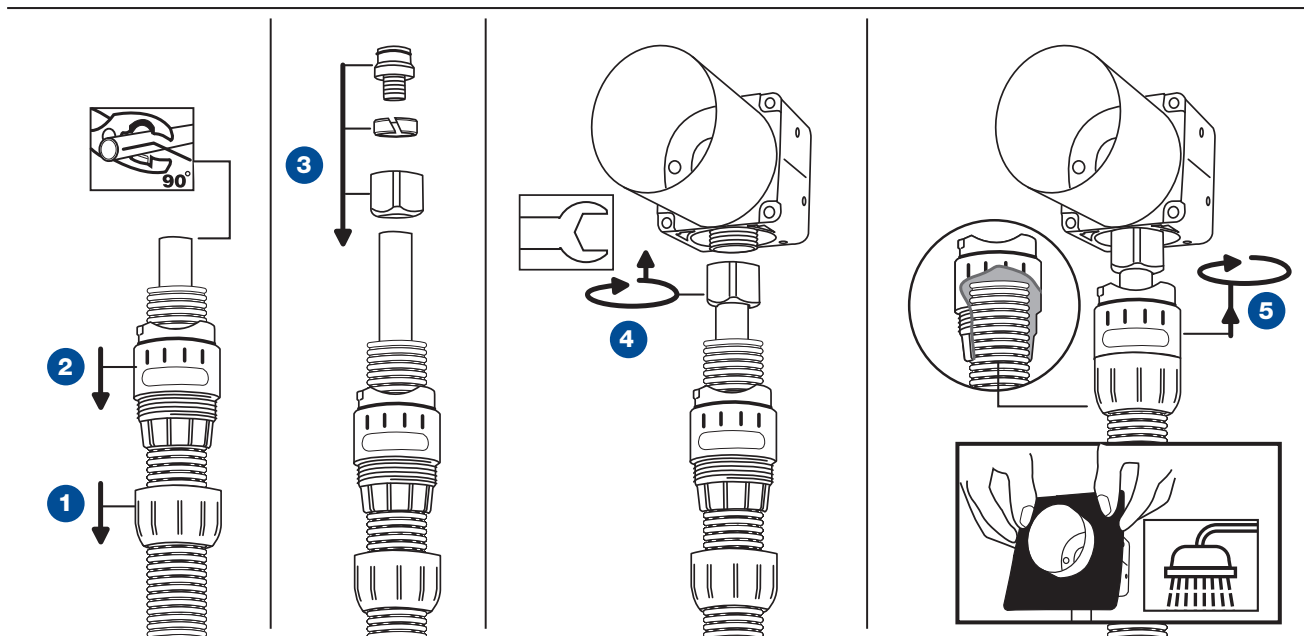
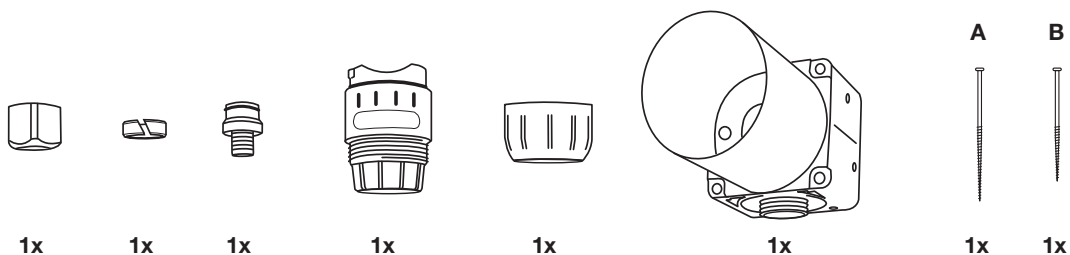
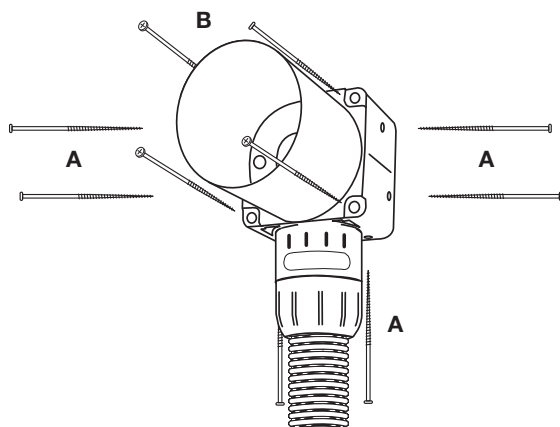


# Wavin Tigris universal väggdosa/ koblingsboks/koblingsdåse/hanakulmarasia



Flera valmöjligheter / Flere valg / Monta kiinnitysmahdollisuutta



# MONTERINGSANVISNING/ MONTERINGSVEJLEDNING/ ASENNUSOHJE



CONNECT TO BETTER

## Vid eventuellt utbyte av innerrör

Demontera mässingsböjen (A) i väggdosan (B) genom att lossa på skruvarna (C).

Montera åter skruvarna till väggdosans mässingsböj med ett moment på 1,6 Nm.

## Ved utskifting av indre rør

Demonter messingalbuen (A) i koblingsboksen (B) ved å løsne skruene (C).

Remonter skruene i koblingsboksens messingalbu og trekk til med et moment på 1,6 Nm.

## Ved udskiftning af indvendige rør

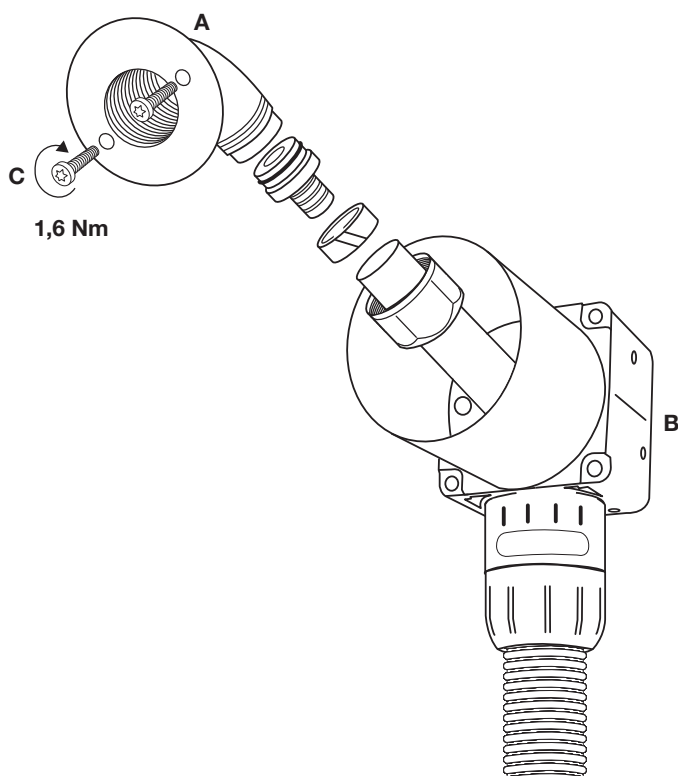
Fjern messingbøjningen (A) i koblingsdåsen (B) ved at løsne skruerne (C).

Monter skruerne igen på koblingsdåsens messingbøjning med et drejningsmoment på 1,6 Nm.

## Sisäputken vaihto

Irrota messinkinen liitin (A) rasiasta (B) avaamalla ruuvit (C).

Kierrä ruuvit takaisin liittimeen 1,6 Nm:n vääntömomentilla.



**Wavin Sweden**  
Kjulamon 6  
S-635 06 Eskilstuna  
Sweden  
[www.wavin.se](http://www.wavin.se)

**Wavin Norway**  
Karihaugveien 89  
N-1086 Oslo  
Norway  
[www.wavin.no](http://www.wavin.no)

**Wavin Denmark**  
Wavinvej  
DK-8450 Hammel  
Denmark  
[www.wavin.dk](http://www.wavin.dk)

**Wavin Finland**  
Visiokatu 1  
33720 Tampere  
Finland  
[www.wavin.fi](http://www.wavin.fi)

**Mexichem.**



CONNECT TO BETTER