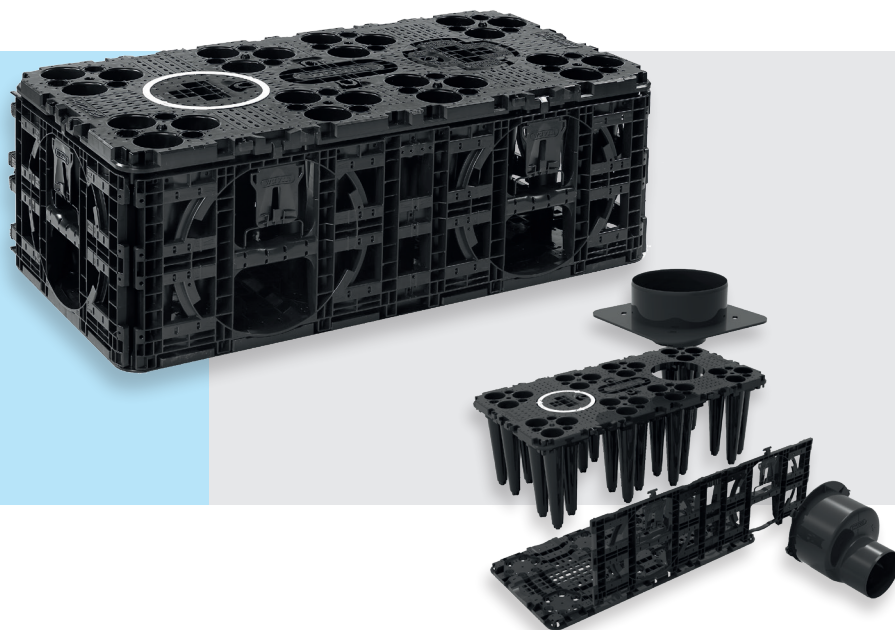


AquaCell

Product omschrijving

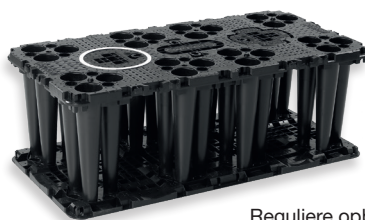
Infiltratiekrat voor het bufferen en infiltreren van regenwater.

De praktische oplossing voor snelle installatie in combinatie met toegankelijkheid voor inspectie en reiniging.



Technische informatie

Afmetingen	Lengte (mm)	1200	
	Breedte (mm)	600	
	Hoogte (mm)	400	
	Bruto inhoud (l) (zonder bodemplaat)	306 (288)	
	Holle ruimte (%)	94-96%	
	Gewicht basis unit (kg)	11	
	Buis aansluitingen (mm)	160-315	
	Tank volume per truck (m ³)	<323	
Verkeersklasse en gronddek*	Opbouw	Regulier	Extra sterk
	Gronddek zonder verkeersbelasting (meter - maaiveld)	min. 0,30 – max. 4,40	min. 0,30 – max. 8,00
	Gronddek met 1 ton wiellast (meter - maaiveld)	min. 0,30 – max. 4,40	min. 0,30 – max. 8,00
	Gronddek met 10 ton wiellast (meter - maaiveld)	min. 0,80 – max. 4,30	min. 0,55 – max. 7,95
Toegankelijkheid	Verticale toegang (mm)	Ø250	
	Breedte inspectiekanaal (bodem) (mm)	200	
	Toegankelijke oppervlakte in unit (%)	54%	
Algemeen	Materiaaltype	Gerecycled PP	
	Kleur	Zwart	
	Verbindingen	Geïntegreerd	
	Norm	EN17152-1	



Reguliere opbouw



Extra sterke opbouw (units genesteld)

* Algemene indicatie voor installatie van een enkellaags systeem boven het grondwatervniveau. Voor systemen bestaande uit meerdere lagen gelden andere (beperkte) uitgangspunten. Neem contact op met Wavin voor specifieke projectadviezen.