

# AquaCell

(Reguliere opbouw)

## Algemeen

Wavin AquaCell kan worden gebruikt voor de ondergrondse opslag van regenwater en heeft twee verschillende toepassingsmogelijkheden:

### 1. Infiltratie systeem:

*Doel:* het tijdelijk opslaan van regenwater, waarbij het water geleidelijk in de grond infiltreert.

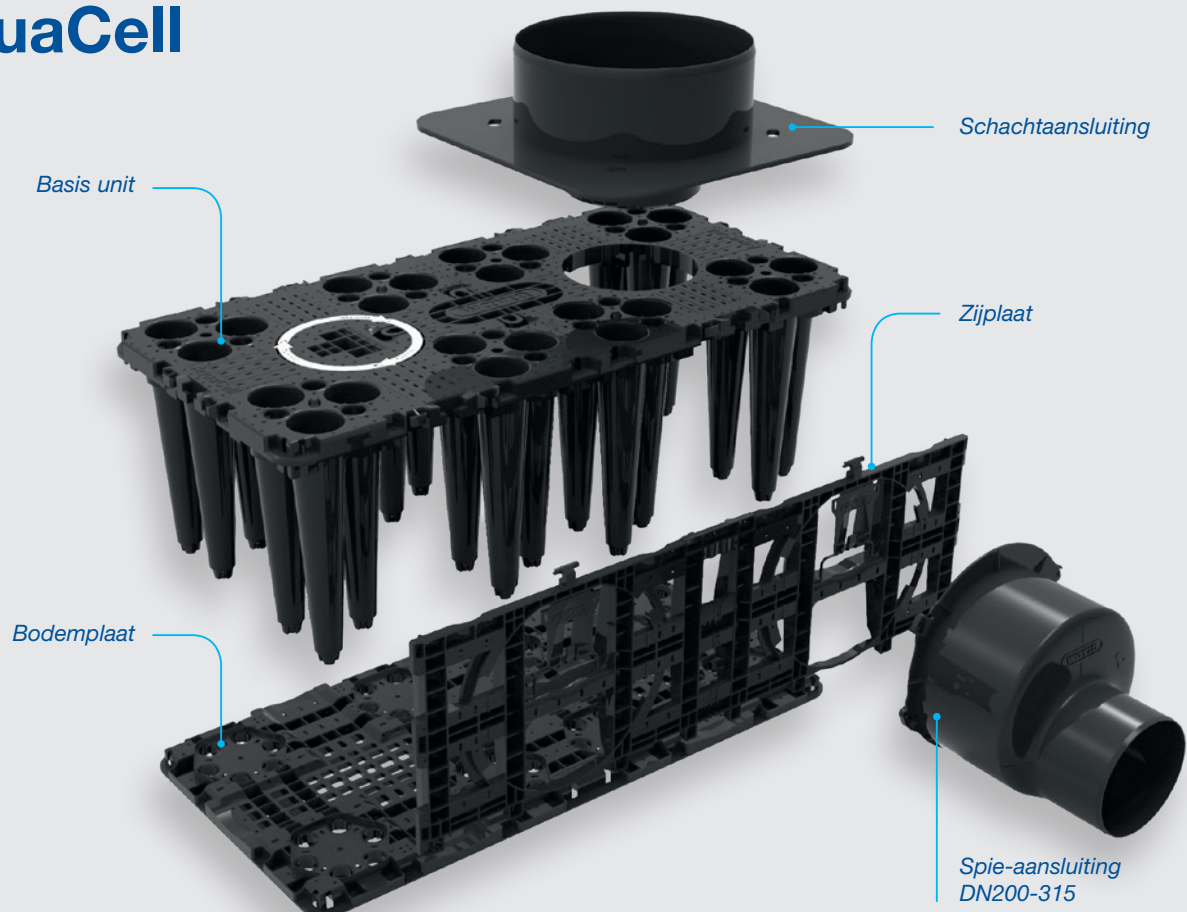
*Te bereiken door:* Wavin AquaCell te omhullen met een geotextiel.

### 2. Buffer systeem:

*Doel:* het tijdelijk opslaan van regenwater om het water vervolgens vertraagd af te voeren naar het bestaande stelsel.

*Te bereiken door:* Wavin AquaCell te voorzien van een geomembraan waterdicht folie, dat wordt beschermd door geotextiel.

## AquaCell



# 1. AquaCell

## Eigenschappen:

<b>Basis unit</b>	Materiaaltype	Gerecycled PP (Polypropyleen)
	Afmetingen (mm)	1200x600x400 (lxbxh)
	Bruto inhoud (l) (zonder bodemplaat)	288
	Netto inhoud (l) (zonder bodemplaat)	275
	Holle ruimte	94-96%
	Gewicht (kg)	11
	Aansluitingen	DN160, DN200, DN250, DN315

<b>Bodemplaat</b>	Materiaaltype	Gerecycled PP (Polypropyleen)
	Afmetingen (mm)	1200x600x35 (lxbxh)
	Gewicht (kg)	3,6

<b>Zijplaat</b>	Materiaaltype	Gerecycled PP (Polypropyleen)
	Afmetingen (mm)	1155x373x50 (lxbxh)
	Gewicht (kg)	2,3

<b>Spie-aansluiting DN200-315</b>	Materiaaltype	Gerecycled PP (Polypropyleen)
	Afmetingen (mm)	360x360x318 (lxbxh)
	Gewicht (kg)	1,3

## Toepassingsgebied\*

<b>Min. gronddekking</b>	Groenzones	30cm
	Weg met lichte verkeersbelasting (1 ton wiellast)	30cm
	Weg met zware verkeersbelasting (10 ton wiellast)	80cm
<b>Max. gronddekking</b>		430cm
<b>Max. aantal lagen</b>		8 (groenzones)

Waarden kunnen verschillen door lokale wet- en regelgeving en zullen altijd aan lokale waarden getoetst moeten worden.

**Opmerking 1:** omdat ieder project specifiek is, moet er een sterkteberekening worden uitgevoerd door ons projectbureau. De toepassingsgeschiktheid bij een specifiek project hangt af van de sterkteberekening voor dat project.

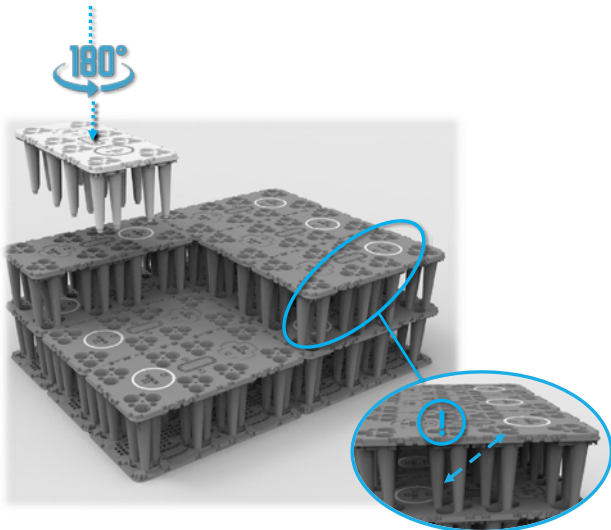
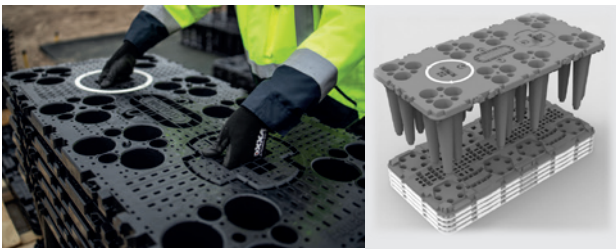
**Opmerking 2:** alle projecten moeten worden uitgevoerd volgens de eisen vanuit de EN1610 en de EN1046 en moeten ook voldoen aan de lokale gezondheids- en veiligheidsregels.

### BELANGRIJK oriëntatie van de units:

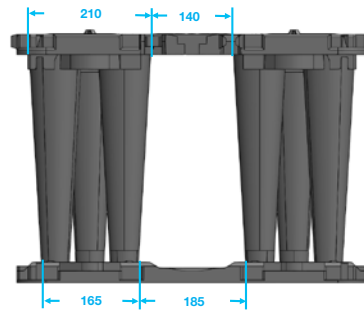
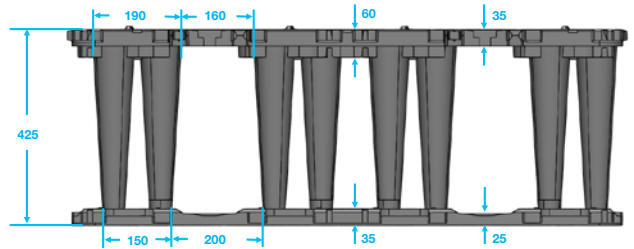
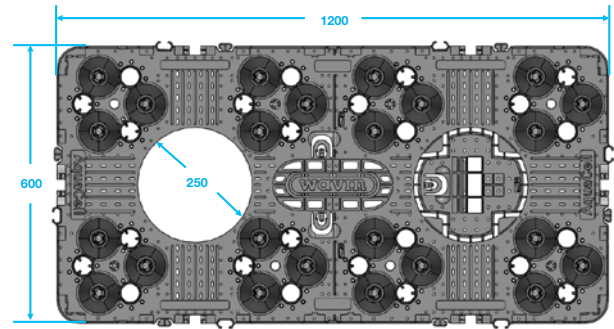
De basis unit heeft bovenop een witte ring, die helpt bij het juist plaatsen en oriënteren van het product.

Het is belangrijk om te weten dat wanneer de witte ring van een unit recht boven de witte ring van de unit daaronder wordt geplaatst, deze unit in de onderliggende unit terugvalt en dan niet correct is geïnstalleerd.

Bij meerlaagse systemen is het belangrijk dat alle witte ringen op de onderste laag horizontaal in lijn liggen. Bij het installeren van een volgende laag, dient de witte ring zich niet recht boven de witte ring van de unit daaronder te bevinden, maar juist net anders om (180 graden gedraaid).



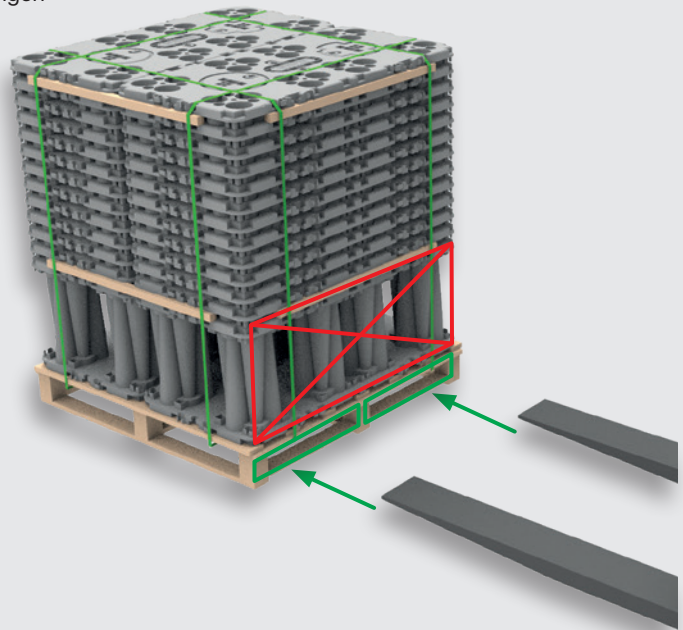
### Afmetingen



## Ontstapelen en handling van het pakket

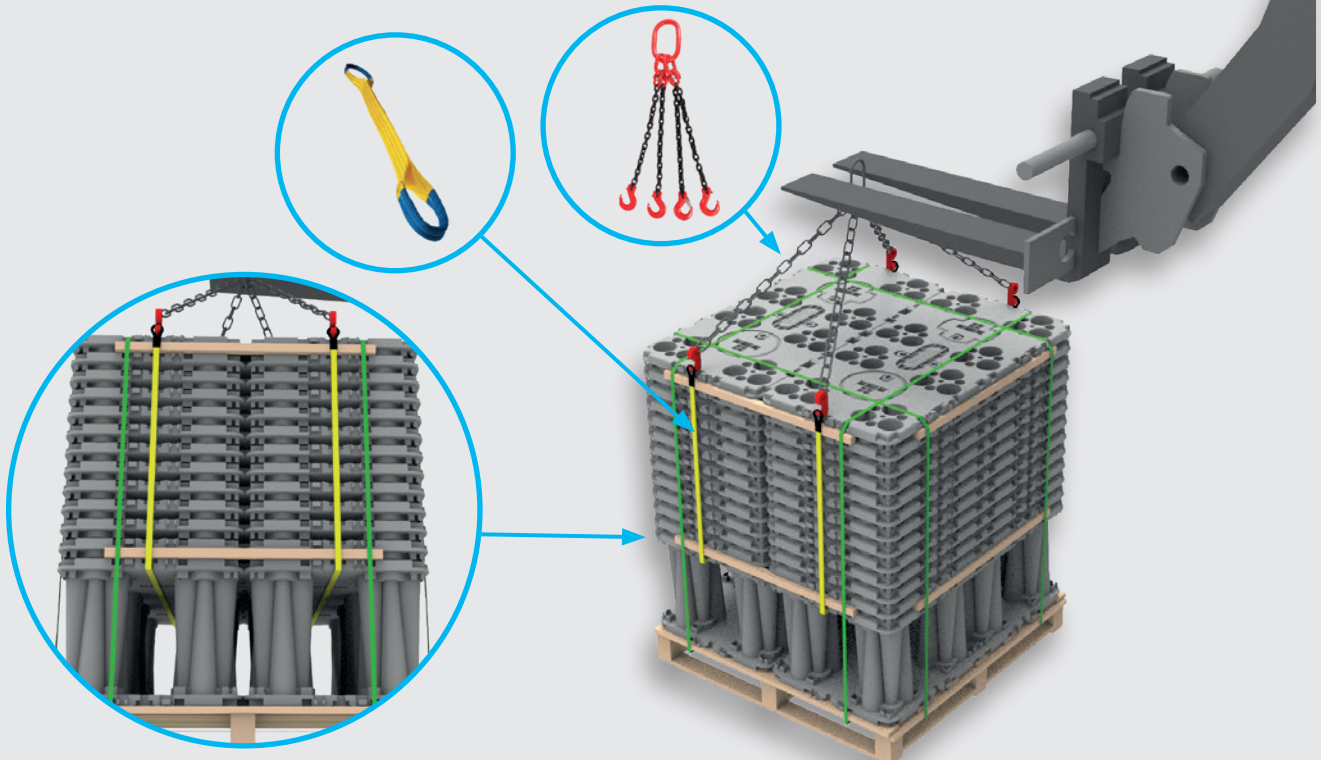
### Handling met een graafmachine of vorkheftruck:

De AquaCell basis units zijn per 28 stuks op een pallet verpakt. De pallets kunnen met de lepels van een graafmachine of vorkheftruck worden geheven. Hiervoor moeten de lepels in de palletopeningen worden gepositioneerd (zie afbeeldingen).



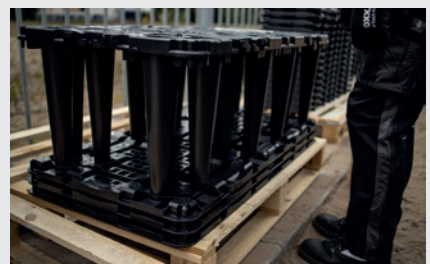
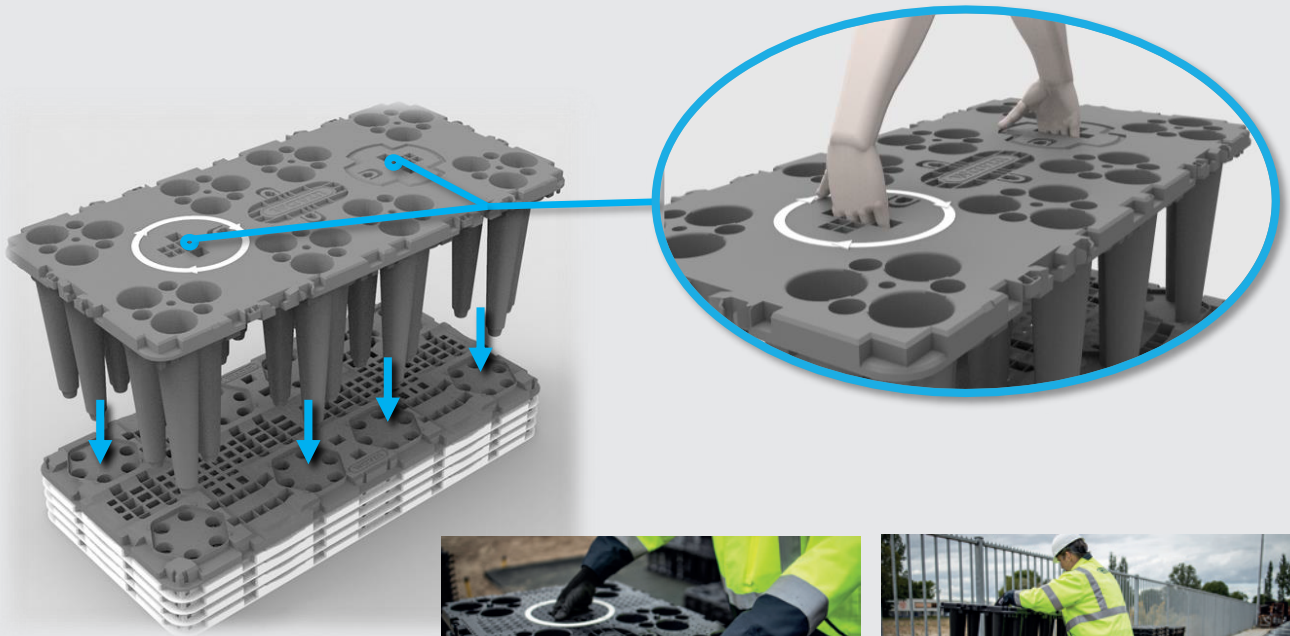
### Handling door middel van hijsen:

De pallets kunnen ook met behulp van een kraan worden gehesen, met de hijsbanden gepositioneerd zoals op de foto's weergegeven. Het is belangrijk dat de hijsbanden lang genoeg zijn zodat de verbindingshaken de units niet kunnen beschadigen.





De AquaCell basis unit is licht (11kg) en zeer ergonomisch door de geïntegreerde handgrepen.



Voor het demonteren van de onderste laag op het pakket trekt u stevig aan een **korte zijde** van de unit terwijl u uw voet op de onderste laag houdt.



# 2. Installatie-instructies

Voor de complete installatie van AquaCell dienen de volgende stappen te worden uitgevoerd:

## Stap 1

Bereid de bodem van de sleuf voor met geschikt beddingmateriaal met een minimale diepte van 10 cm (max. 30 cm).

Verwijder uitstekende (scherpe) voorwerpen (bijv. stenen) die het geotextiel/membraan kunnen beschadigen.



## Stap 2

Maak de bodem van de sleuf vlak. Dit is ZEER belangrijk voor de plaatsing van de units.



## Stap 3

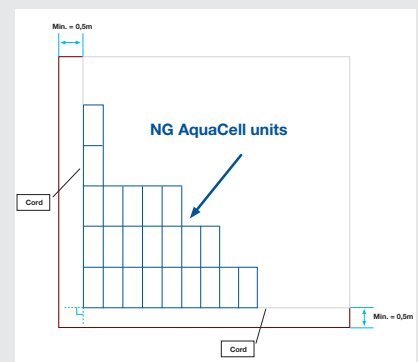
Breng het infiltratietextiel/geomembraan op de bodem van de sleuf aan. Zorg voor een overlapping van ten minste 0,5 m aan elke zijde van het systeem.



## Stap 4

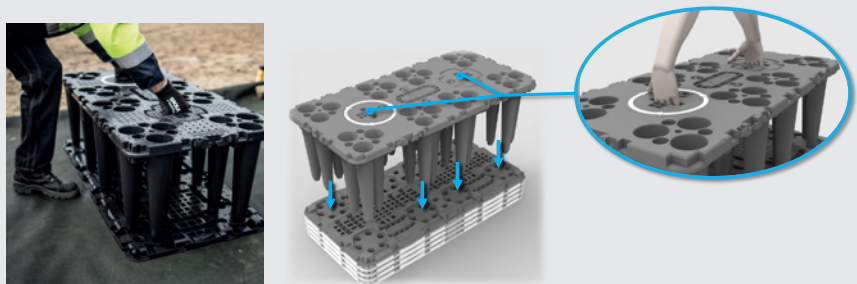
Zet een haakse hoek uit met een dun koord (loodlijnen) zodat het systeem recht staat.

**Opmerking:** Steek geen piketpalen door het infiltratietextiel/geomembraan. Plaats deze piketpalen buiten deze zone.



## Stap 5

**Bodemlaag:** monteer de AquaCell basis unit op de bodemplaat (controleer of deze hoorbaar vastklikt voor een goede verbinding) en plaats deze unit in de uitgezette hoek op de bodem van de sleuf.

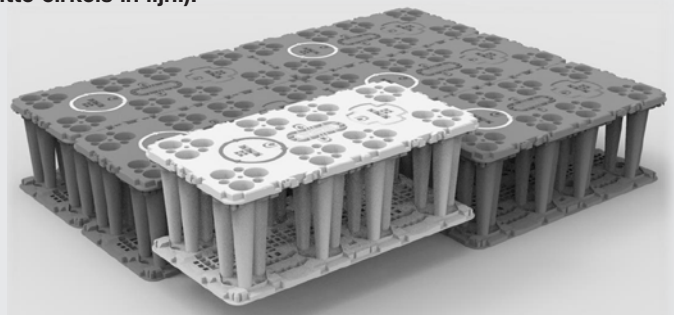
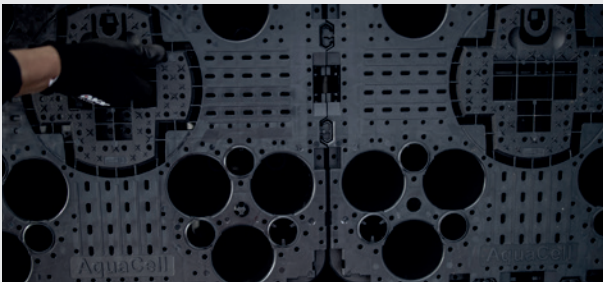




### Stap 6a

**Bodemlaag:** plaats de volgende (buitenste) units (inclusief de voormonteerde bodemplaten) naast de geïnstalleerde units door de geïntegreerde verbindingsclips (verticaal) in elkaar te schuiven.

**Opmerking:** Controleer de oriëntatie van de AquaCell units (**witte cirkels in lijn!**).



Herhaal deze procedure totdat de gehele bodemlaag is aangebracht.

### Stap 6b

**Verticale inspectie:** Wanneer verticale toegang door de unit noodzakelijk is, moet de ronde plaat ("cirkel of kruis") boven op de AquaCell-unit worden uitgezaagd. De zaaglijnen zijn aangegeven met een 'handzaag'-logo. U hebt een zaag met een zaagbladlengte van minimaal 8 cm nodig.

**Opmerking:** Zorg ervoor dat de ronde plaat ('cirkel' of 'kruis') van elke unit van elke laag onder de verticale toegang wordt gezaagd.

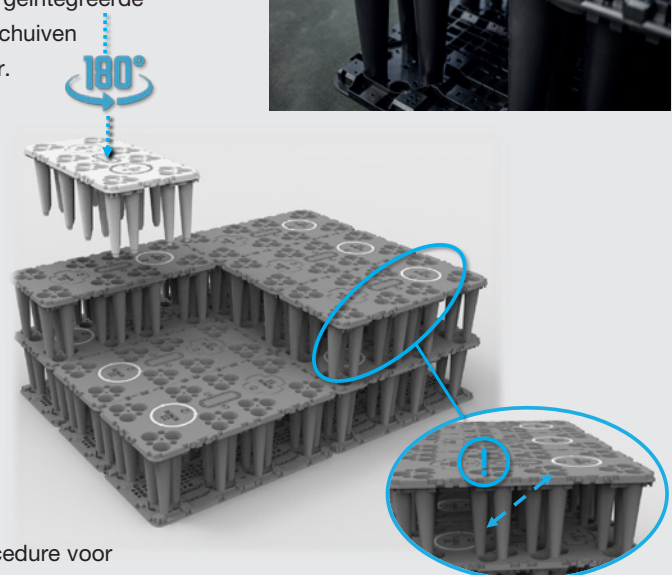


### Stap 7

**Volgende laag of lagen:** Monteer de AquaCell basis units (zonder bodemplaat) direct op de bovenkant van de unit(s) van de onderste laag. Elk van de kolommen valt op zijn plaats en klikt vast in de openingen in de bovenkant van de unit eronder.

**Opmerking 1:** Houd de oriëntatie van de witte cirkels in de gaten (een witte cirkel recht boven een witte cirkel is NIET mogelijk)

**Opmerking 2:** De geïntegreerde verbindingsclips schuiven (verticaal) in elkaar.

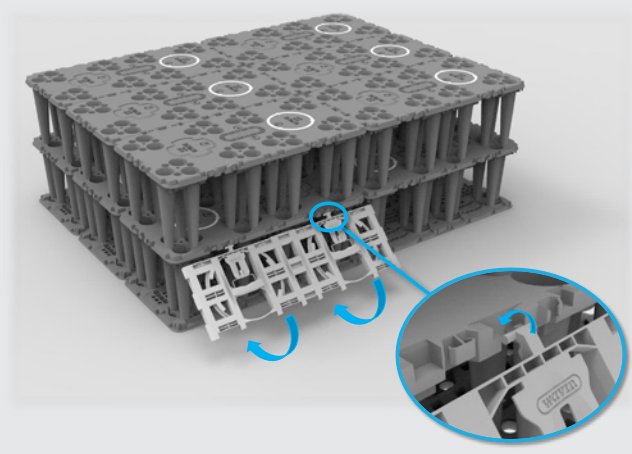


Herhaal deze procedure voor alle lagen totdat alle units zijn geïnstalleerd.

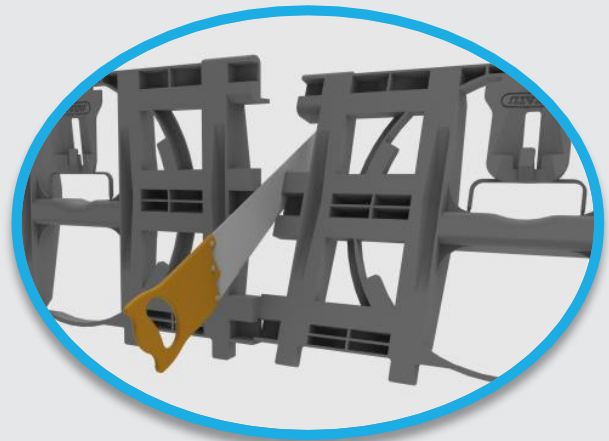
## 2. Installatie-instructies

### Stap 8

**Zijplaten:** De volgende stap is het installeren van de zijplaten. Steek hiervoor de 2 scharnierpenen van de zijplaat schuin in de scharnieropeningen van de units. Vervolgens kunnen de platen tegen de kolommen van de AquaCell-unit worden gescharnierd. De plaat klikt vast aan de unit.



Herhaal deze stap totdat alle zijplaten zijn aangebracht en het systeem geheel gesloten is behalve daar waar de inlaat en uitlaat moeten worden aangebracht.



**Opmerking 1:** Indien u een halve zijplaat nodig hebt, dient de zijplaat te worden gezaagd.

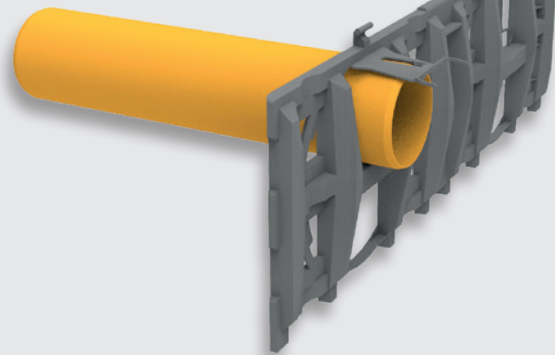
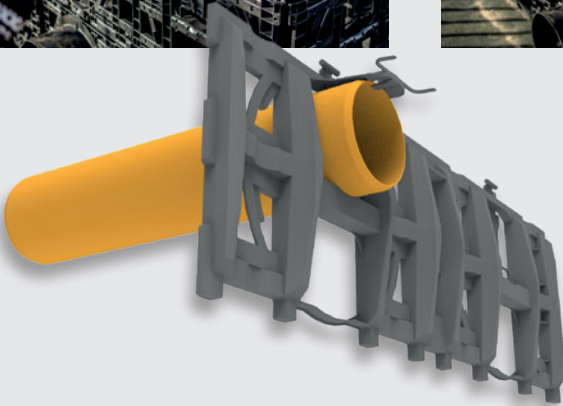
**Opmerking 2:** Na het zagen hebt u een linker- en een rechterdeel. Zorg ervoor dat de afgeronde kant van de halve plaat (niet de gezaagde kant!) naar de hoek van het systeem is gericht .



### Stap 9a

**Aansluitingen  $\leq$ DN160:** elke zijplaat heeft 2 standaard DN160 aansluitingen met geïntegreerde pijpstopper.

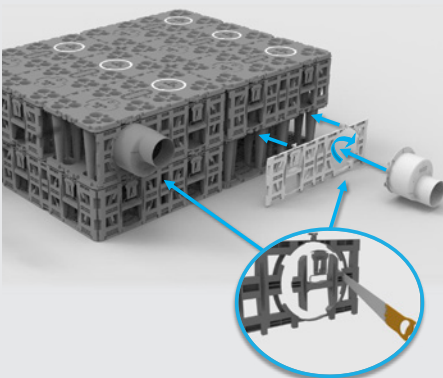
De 2 aansluitribben onderaan een buisstopper kunnen worden doorgesneden / gebroken om deze buisstopper naar binnen toe te activeren.



### Stap 9b

**Aansluitingen  $>$ DN160:** elke zijplaat heeft 2 voorgevormde aansluitingen die kunnen worden uitgezaagd.

Vervolgens kan de Spie-aansluiting DN200-315 worden geïnstalleerd door deze met een kleine radiale draai (zoals bij een bajonet verbinding) vast te klikken aan de zijplaat.



# 2. Installatie-instructies

## Stap 10

Omwikkel het complete systeem met geotextiel of geomembraan.

**Opmerking:** Het infiltratietextiel/geomembraan moet elkaar ten minste 0,5 m overlappen.



## Stap 11

Vul de sleuf rondom het systeem in lagen van max. 30 cm aan met de juiste grondsoort en verdicht de grond totdat deze gelijk ligt met de bovenste inlaat.



De juiste mate van verdichting van de grond moet zijn afgestemd op de bestaande bodem- en wateromstandigheden en de toekomstige externe belasting.

Er wordt geadviseerd de grond te verdichten tot minimaal:

- 90% Proctor (SP) voor verkeersvrije zones,
- 95% Proctor (SP) voor wegen met lichte verkeersbelasting,
- 98% Proctor (SP) voor wegen met zware verkeersbelasting.

In geval van een hoog grondwaterpeil wordt geadviseerd de mate van grondverdichting te verhogen tot minimaal 95% Proctor (SP) voor verkeersvrije zones en 98% Proctor (SP) voor zones met verkeersbelasting.

## Stap 12

Breng de (bovenste) inlaat aan en bevestig het geotextiel (infiltratie) of seal het geomembraan (berging) op de buis (overlapping: 1 m x 1 m). Onder de buis grond aanvullen en goed verdichten.



## Stap 13

Snijd het geotextiel of geomembraan aan de bovenkant af in geval van een integrale verticale inspectie en breng de schachtaansluiting aan door de DN250 spie aan de onderkant van de schachtaansluiting in de gezaagde opening van de basisunit te plaatsen. Daarna kunnen de schachtafdichting en schacht worden aangebracht en kan vervolgens het geotextiel (infiltratie) worden bevestigd of het geomembraan (berging) worden afgedicht aan de schacht of schachtaansluiting.





**Stap 14**

Vul de sleuf rondom het systeem in lagen van max. 30 cm aan met de juiste grondsoort en verdicht de grond gelijkmatig totdat deze gelijkligt met de bovenkant van het systeem (tank).

**Opmerking:**

Zie stap 11 voor de juiste mate van grondverdichting.

**Stap 15**

Vul de sleuf gelijkmatig boven het systeem aan met een laag van 20 cm zonder verdichting

**Stap 16**

Vul de sleuf in lagen van max. 30 cm aan met de juiste grondsoort en verdicht de grond gelijkmatig totdat deze gelijkligt met het maaiveld.

**Opmerking:**

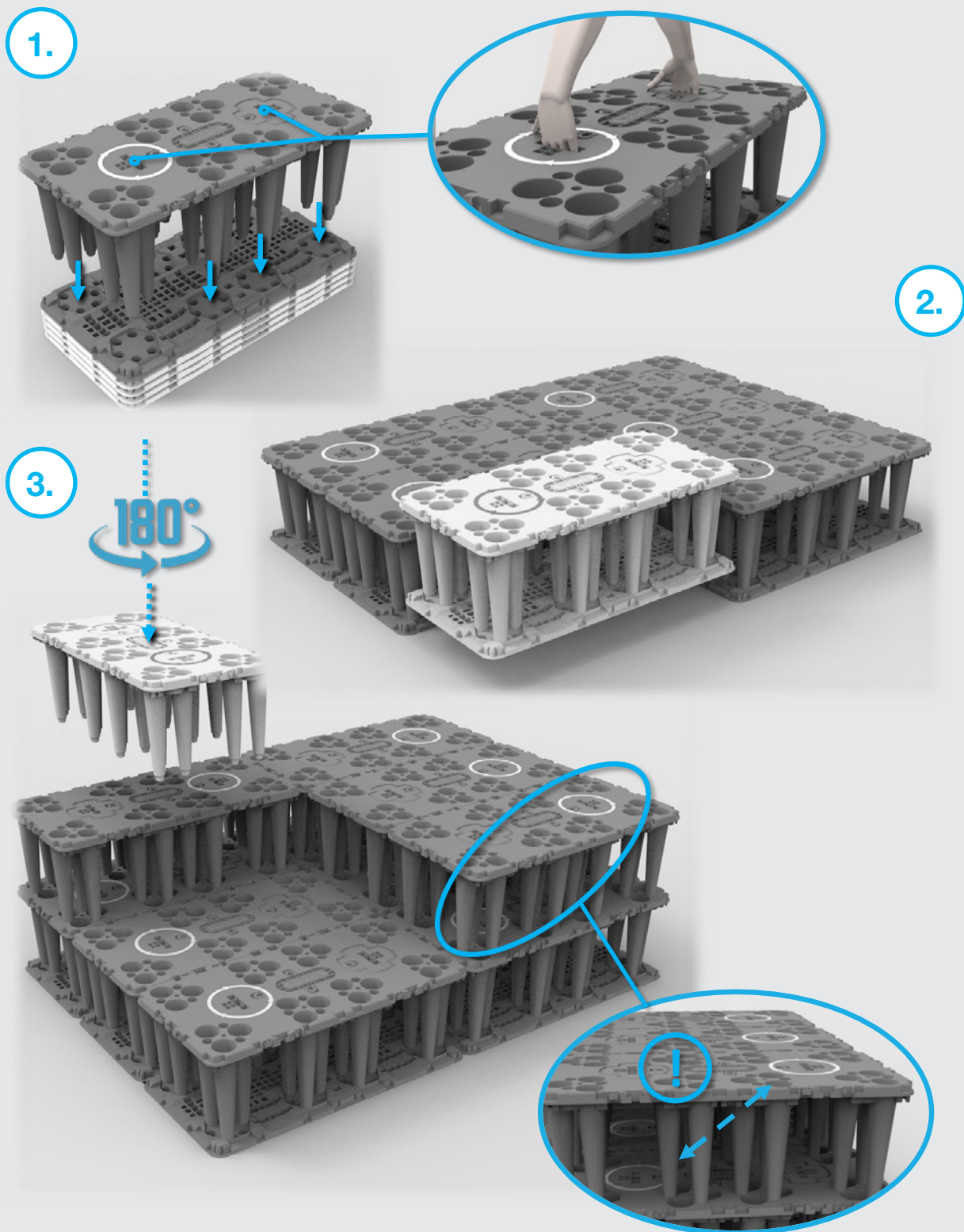
Zie stap 11 voor de juiste mate van grondverdichting.

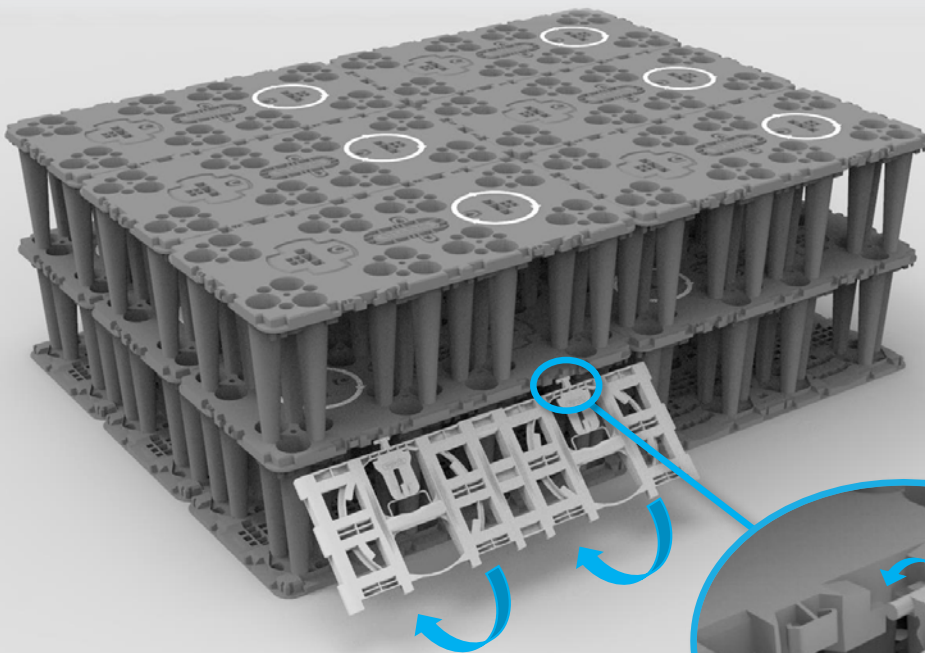
**Stap 17**

Kort de schacht in (indien nodig) en breng de afdekking(en) aan.

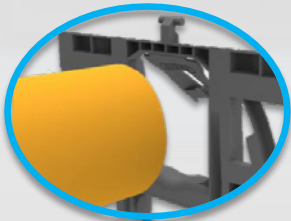


# 3. Schematische installatie-instructies

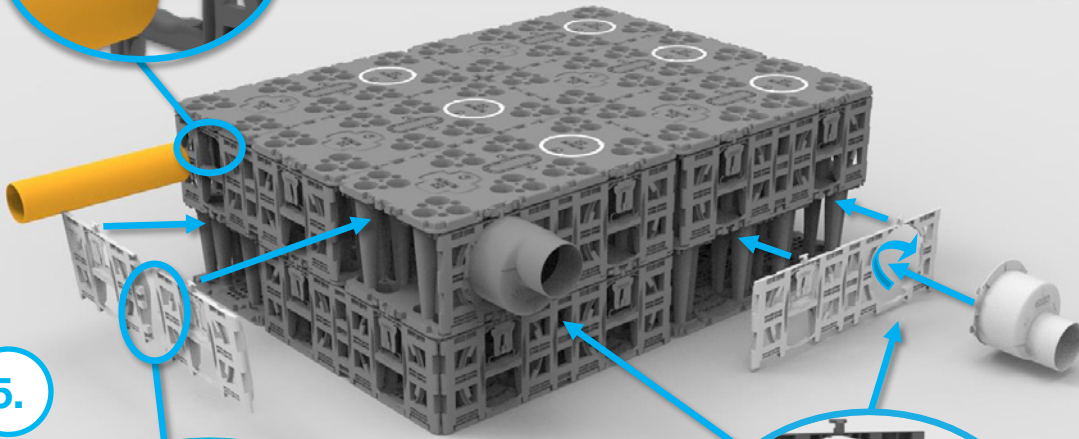




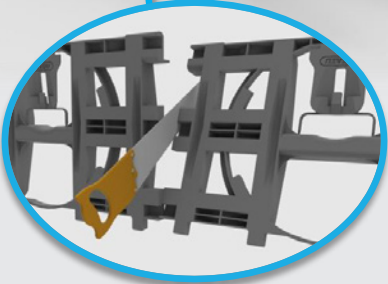
4.



7.



5.



6.

