



An Orbia business.

Comfia Polysuper PE-Xa



RADIANTE A PAVIMENTO



| Codice | Materiale | Diametro mm | Spessore mm | Lunghezza mm |
|--------|-----------------------|-------------|-------------|--------------|
| 112817 | PE-Xa/EVOH/PE-RT (II) | 17 | 2,0 | 200 |
| 112917 | PE-Xa/EVOH/PE-RT (II) | 17 | 2,0 | 500 |
| 112920 | PE-Xa/EVOH/PE-RT (II) | 20 | 2,0 | 500 |
| 112825 | PE-Xa/EVOH/PE-RT (II) | 25 | 2,3 | 300 |

Testo di capitolato

Tubo a 5 strati in polietilene PE-Xa stabilizzato, reticolato con perossidi ad alta pressione, prodotto in conformità a EN ISO 15875 (classe di applicazione 4/8 bar, secondo ISO 10508); lo strato centrale è costituito da una barriera all'ossigeno EVOH.

Impiego

Il tubo POLYSUPER è un tubo di diametro 17 mm, ma disponibile anche da 20 e 25 mm, costituito da uno strato interno in PE-Xa - polietilene reticolato di tipo A -, uno strato intermedio EVOH costituente una barriera all'ossigeno ed uno strato di protezione esterno in PE-RT di seconda generazione, strati uniti insieme da due ulteriori strati di collante. Il tubo così ottenuto è un tubo particolarmente adatto agli impianti radianti a pavimento in quanto:

- ⊕ La particolare costruzione a 5 strati permette la protezione della barriera all'ossigeno, che non essendo all'esterno non può quindi essere danneggiata durante le operazioni di cantiere,
- ⊕ Il PE-Xa è un prodotto particolarmente durevole specie alle temperature tipiche degli impianti radianti,
- ⊕ L'uso del PE-Xa permette una posa agevole del tubo, specie se comparato ad altre tipologie di tubi in polietilene reticolato

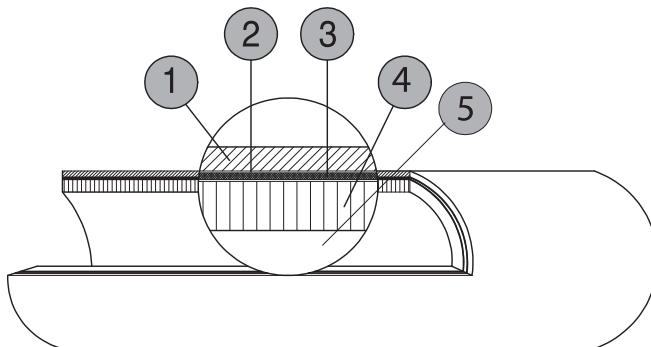


Caratteristiche tecniche

| Proprietà | Unità di misura | Valore |
|-------------------------------------|-----------------|-----------------------|
| Materiale | ISO 21003 | PE-Xa |
| Diametro esterno | mm | 17/20/25 |
| Diametro interno | mm | 13/16/20,4 |
| Coefficiente di dilatazione lineare | mm/mK | 0,14 |
| Conducibilità termica | W/mK | 0,35 |
| Classe di applicazione ISO 10508 | - | Classe*4/ 8 bar |
| Classe dimensionale EN ISO 15875 | - | C/C/A |
| Rugosità superficiale interna | mm | 0,007 |
| Raggio minimo di curvatura | mm | 85/100/125 |
| Contenuto d'acqua | l/m | 0,133 / 0,200 / 0,327 |
| Peso | kg/m | 0,096 / 0,110 / 0,160 |
| Colore | - | Bianco |

*Classe 4= 60°C/25 anni + 40°C/20 anni + 20°C/2,5 anni + 70°C/2,5 anni + 100°C/100 ore.

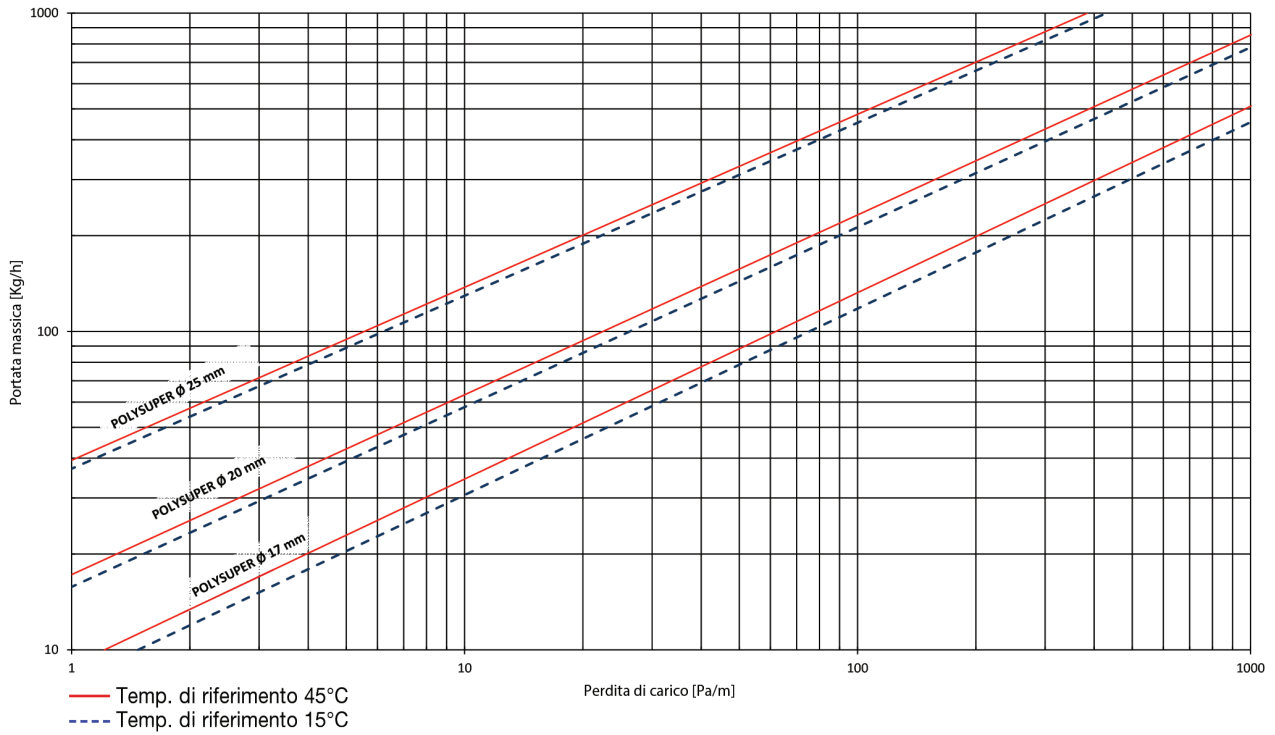
Sezione



1. Tubo esterno in PE-RT tipo II
2. Strato di collante
3. Strato intermedio EVOH
4. Strato di collante
5. Tubo interno in PE-Xa



Diagramma perdita di carico - portata



Wavin è parte di Orbia, una comunità di aziende che lavorano insieme per affrontare alcune delle sfide più complesse del mondo.

Siamo uniti da un obiettivo comune:
To Advance Life Around the World.



2024 Wavin Italia S.p.A. | Via Boccalara, 24 | 45030 S. Maria Maddalena | Rovigo |
Tel. +39 0425 758811 | www.wavin.it | info.it@wavin.com

© 2024 Wavin Italia S.p.A. Wavin si riserva il diritto di apportare modifiche senza preavviso. Grazie al continuo sviluppo dei prodotti possono essere apportati cambiamenti alle specifiche tecniche. L'installazione deve essere eseguita seguendo le istruzioni d'installazione.
RAEE IT2104000012913 - Registro Pile e Accumulatori IT21040P00006936