

Indrukmof ongewapend beton

FICHE N°:	
Bedrijf:	
Project:	
Datum:	

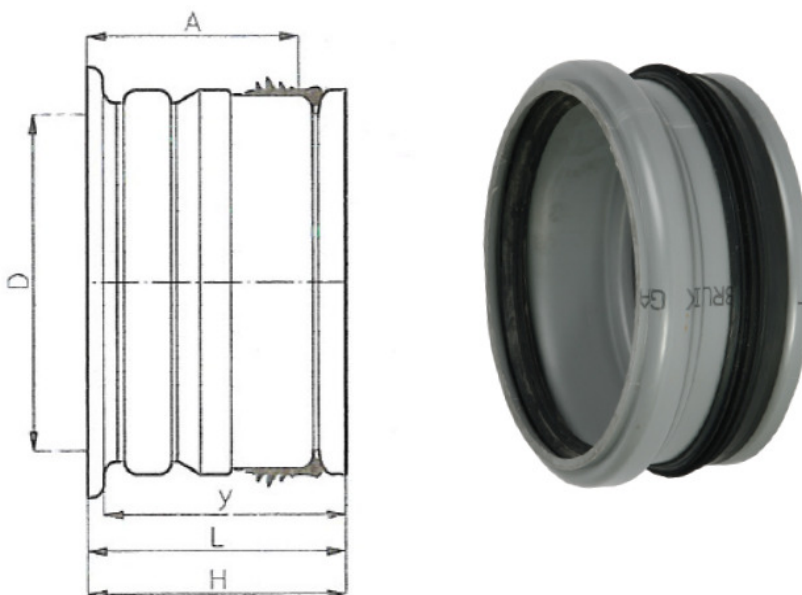
Materiaal: PVC (polyvinylchloride)

Norm: NBN-EN 1401

Klasse: SN4

Diameter D mm	B mm	L mm	H mm	y mm	Gewicht g	Artikelnummer
110	146	95	95	88	181	119.06.11004 *
160	185,5	95	95	89	340	119.06.16000
200	230	115	115	105	800	119.06.20000
250	300	128	128	120	1170	119.06.25000
315	400	129	129	117	2000	119.06.31004 *

* zonder stootrand



Omschrijving: Hulpstukken met hergebruikgarantie
 Kleur: Grijs = RAL 7037

Afmetingen en gewichten onder voorbehoud van wijzigingen

Manchon à emboîter pour béton non armé

FICHE N°:	
Société:	
Projet:	
Date:	

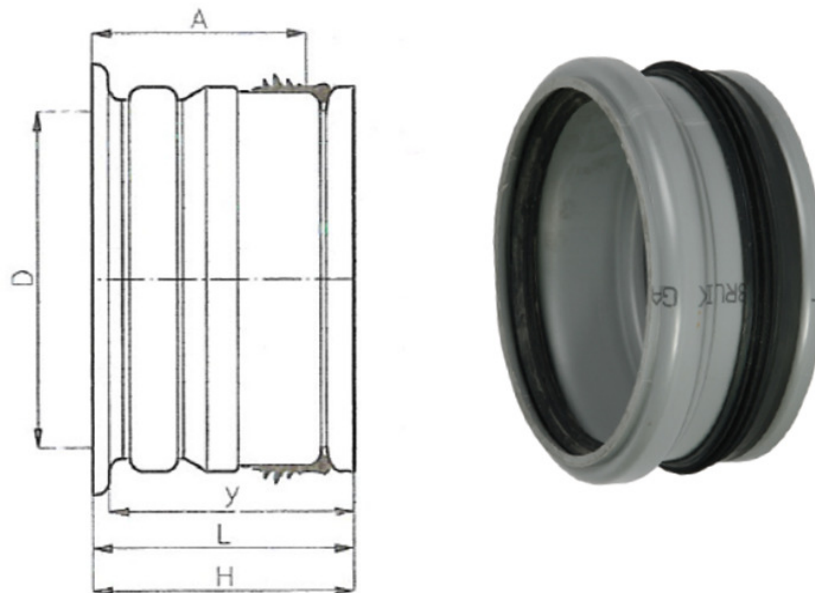
Matériaux: PVC (polychlorure de vinyle)

Norme: NBN-EN 1401

Classe: SN4

Diamètre D mm	I mm	L mm	H mm	y mm	Poids g	N° article
110	146	95	95	88	181	119.06.11004 *
160	185,5	95	95	89	340	119.06.16000
200	230	115	115	105	800	119.06.20000
250	300	128	128	120	1170	119.06.25000
315	400	129	129	117	2000	119.06.31004 *

* sans bête



Description: Accessoires recyclables

Couleur: Grise = RAL 7037

Dimensions et poids sont donnés à titre indicatif et sous réserve de changements