

## PVC doorvoerbocht 90° PIDPA

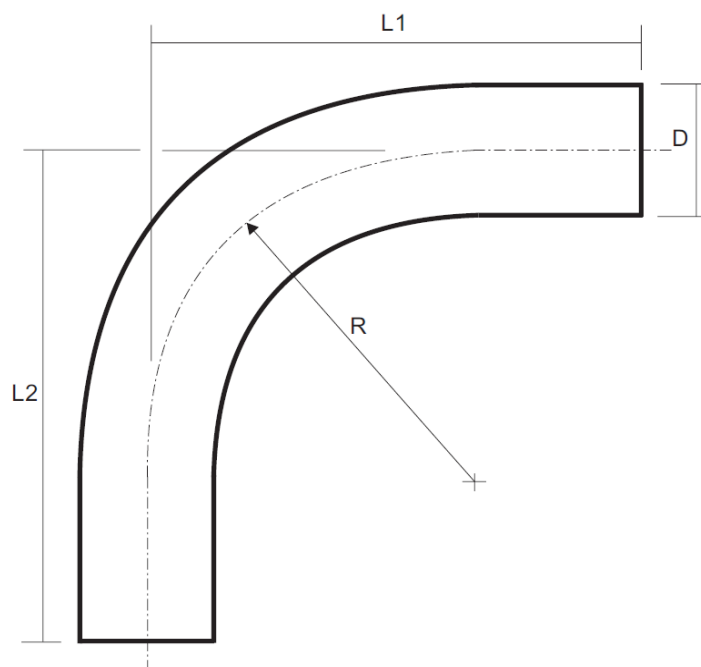
FICHE N°:	
Bedrijf:	
Project:	
Datum:	

**Materiaal:** PVC (polyvinylchloride)

**Uitvoering:** Getrokken bocht met spie-einden

**Kleur:** Grijs

D mm	L1 mm	L2	R	Artikelnummer
40	1100	700	400	421-10-04000
50	1700	1000	600	421-10-05007
50	1200	1100	750	421-10-05000
75	1200	1100	750	421-10-07001
75	1300	1100	900	421-10-07000
110	1300	1300	1100	421-10-11001
110	1700	1100	750	421-10-11002



Afmetingen en gewichten onder voorbehoud van wijzigingen

## PVC coude de passage 90° PIDPA

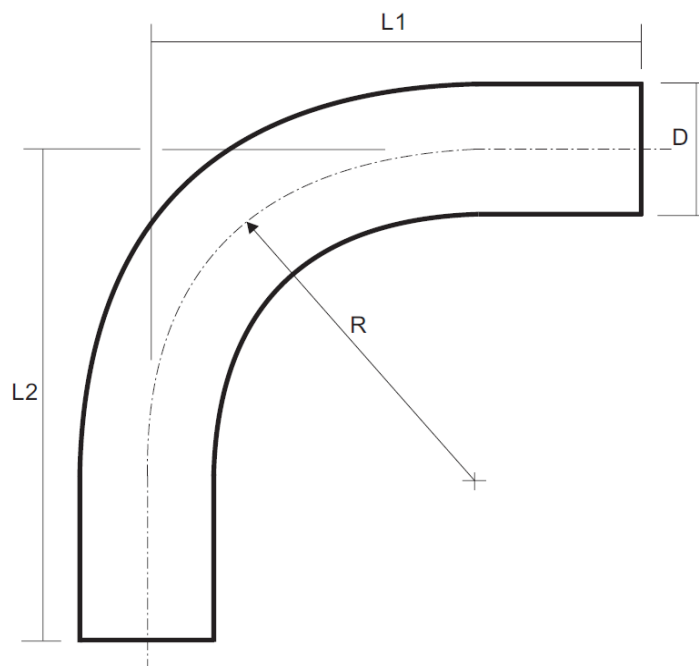
FICHE N°:	
Société:	
Projet:	
Date:	

**Matériaux:** PVC (polychlorure de vinyle)

**Exécution:** Coude prolongé à boute lisse

**Couleur:** Gris

D mm	L1 mm	L2	R	N° Article
40	1100	700	400	421-10-04000
50	1700	1000	600	421-10-05007
50	1200	1100	750	421-10-05000
75	1200	1100	750	421-10-07001
75	1300	1100	900	421-10-07000
110	1300	1300	1100	421-10-11001
110	1700	1100	750	421-10-11002



Dimensions et poids sont donnés à titre indicatif et sous réserve de changements