

Dubbel T-90°

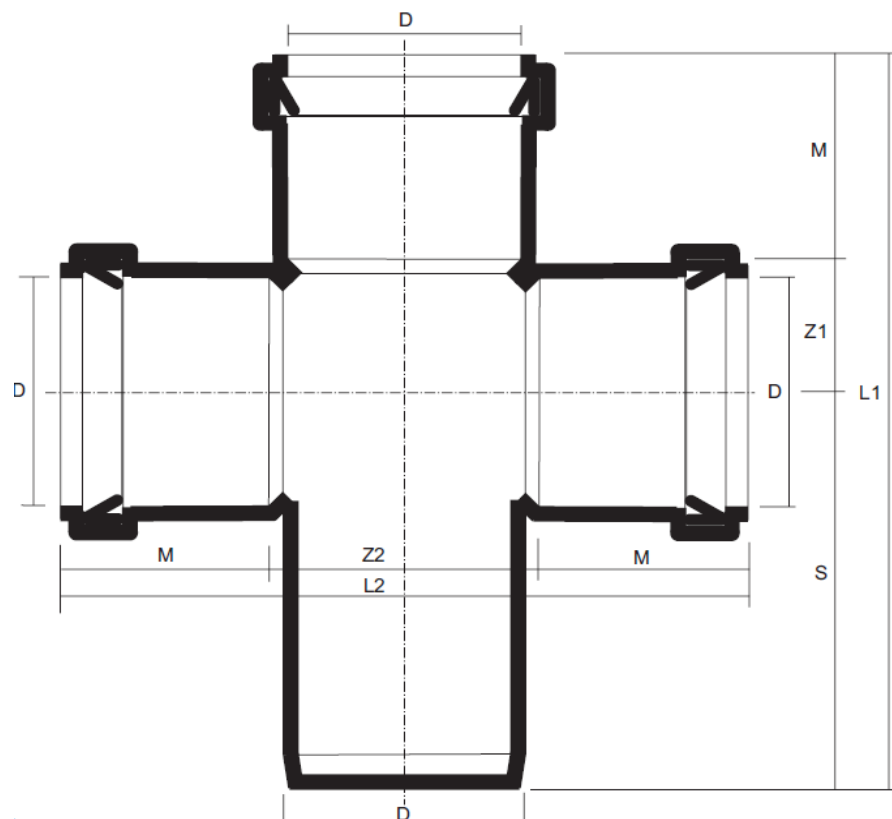
| | |
|-----------|--|
| FICHE N°: | |
| Bedrijf: | |
| Project: | |
| Datum: | |

Materiaal: PVC (polyvinylchloride)

Uitvoering: De drie ingangen zijn voorzien van een steekmof met dichtingsring, de uitgang is uitgerust met een spie-eind

Klasse: Naar NBN EN 1401

| D mm | M mm | Z1 mm | Z2 mm | S mm | L1 mm | L2 mm | Klasse | Kleur | Artikelnummer |
|------|------|-------|-------|------|-------|-------|--------|-------|---------------|
| 110 | 50 | 65 | 120 | 115 | 270 | 220 | SN4 | G | 111-28-16009 |
| 125 | 75 | 95 | 160 | 170 | 340 | 310 | SN4 | G | 111-28-12009 |
| 160 | 85 | 115 | 200 | 200 | 400 | 370 | SN4 | G | 111-28-16009 |



Omschrijving:

Kleur: G = grijs = RAL 7037

Toepassingscodes: BD en UD, deze hulpstukken zijn toepasbaar boven- en ondergronds, binnen (sanitair) of buiten(riolering) het gebouw.

Double T-90°

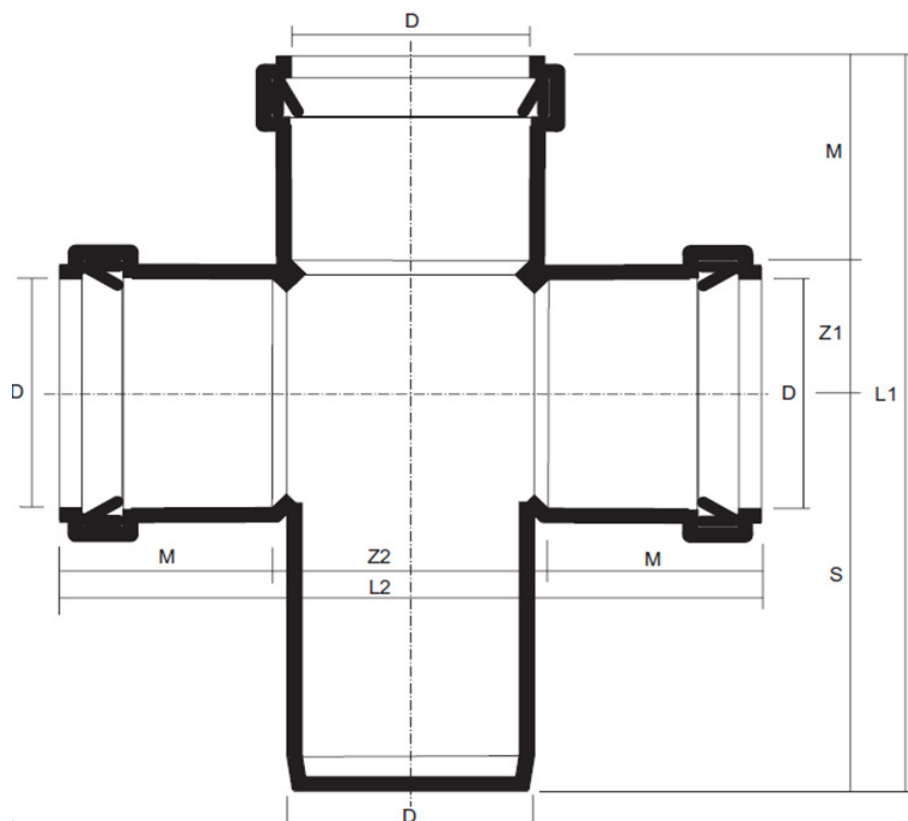
| | |
|-----------|--|
| FICHE N°: | |
| Société: | |
| Projet: | |
| Date: | |

Matériaux: PVC (polychlorure de vinyle)

Exécution: Les trois entrées sont pourvues d'emboîtement à joint et la sortie est à bout lisse

Classe: Suivant NBN EN 1401

| D mm | M mm | Z1 mm | Z2 mm | S mm | L1 mm | L2 mm | Classe | Couleur | N° article |
|------|------|-------|-------|------|-------|-------|--------|---------|--------------|
| 110 | 50 | 65 | 120 | 115 | 270 | 220 | SN4 | G | 111-28-16009 |
| 125 | 75 | 95 | 160 | 170 | 340 | 310 | SN4 | G | 111-28-12009 |
| 160 | 85 | 115 | 200 | 200 | 400 | 370 | SN4 | G | 111-28-16009 |



Description:

Couleur: G = grise = RAL 7037.

Codes des zones d'applications: **BD et UD**, ces accessoires sont applicables en pose apparente ou enterrée, dans le bâtiment (sanitaire) ou à l'extérieur du bâtiment (égout).