

Terugslagklep mof/spie

FICHE N°:	
Bedrijf:	
Project:	
Datum:	

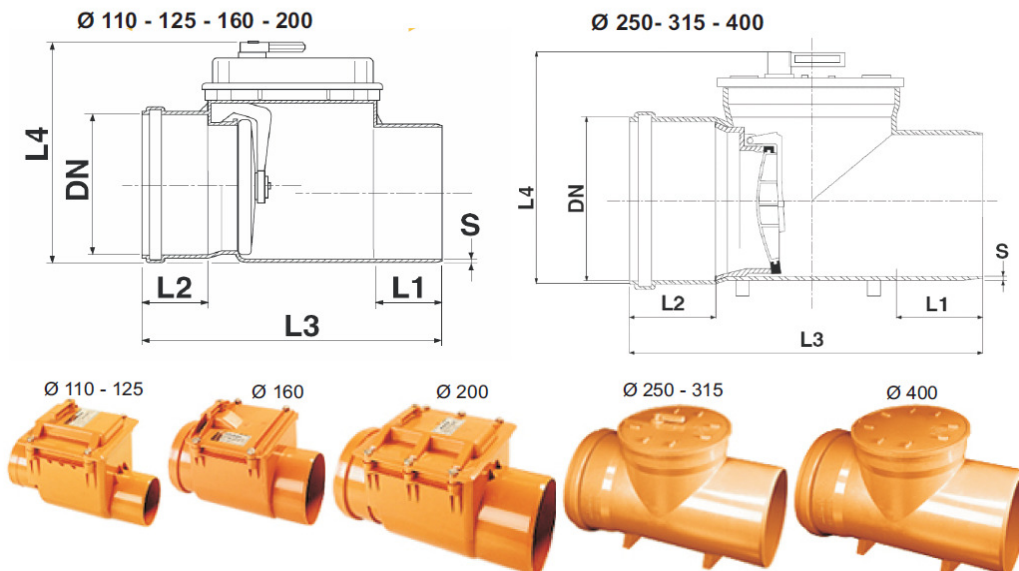
Materiaal: PVC (polyvinylchloride)

Uitvoering: Ene zijde met spie-eind, andere zijde met steekmof voorzien van rubbering.

Klasse: Naar DIN EN 13564 (EN 1401, EN 1329)

DN	S	L1	L2	L3	L4	Kleur	Artikelnummer
110	4	61	61	370	230	R	121-72-11000
125	4	68	65	318	230	R	121-72-12000
160	4	74	74	337	255	R	121-72-16000
200	4,5	100	86	451	300	R	121-72-20000
250	6,2	130	102	520	374	R	121-72-25000
315	7,7	160	125	615	440	R	121-72-31000
400*	9,8	245	140	800	480	R	121-72-40000

* Zonder vergrendeling



Omschrijving: Terugslagklep met vergrendeling (uitgezonderd 400 mm) en toezichtluik. Toezichtluik met 4 RVS bouten \varnothing 110/125/160, 6 RVS bouten \varnothing 200 en bajonetsluiting met afdichtingsring \varnothing 250/315/400. Geïntegreerde vergrendeling voor rioolinspectie of extra beveiliging bij langere perioden van afwezigheid. Klepafdichting met dubbel lipprofiel.

Kleur: R = roodbruin = RAL 8023.

Afmetingen en gewichten onder voorbehoud van wijzigingen

Clapet anti-retour mâle/femelle

FICHE N°:	
Société:	
Projet:	
Date:	

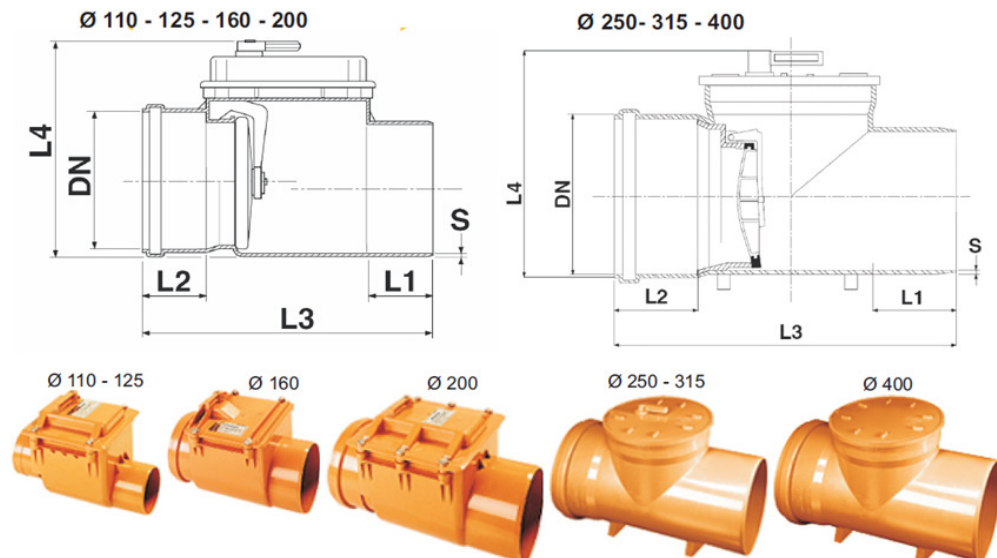
Matériaux: PVC (polychlorure de vinyle)

Exécution: Un côté à bout lisse, l'autre avec manchon à joint. Equipé de couvercle.

Classe: Suivant DIN EN 13564 (EN 1401, EN 1329)

DN	S	L1	L2	L3	L4	Couleur	N° Article
110	4	61	61	370	230	R	121-72-11000
125	4	68	65	318	230	R	121-72-12000
160	4	74	74	337	255	R	121-72-16000
200	4,5	100	86	451	300	R	121-72-20000
250	6,2	130	102	520	374	R	121-72-25000
315	7,7	160	125	615	440	R	121-72-31000
400*	9,8	245	140	800	480	R	121-72-40000

* Sans verrouillage



Description: Clapet avec couvercle et verrouillage (excepté 400 mm). Couvercle avec 4 vis inox Ø 110/125/160, 6 vis inox Ø 200 et fermeture à baïonnette avec joint Ø 250/315/400. Verrouillage intégré pour inspection de l'égouttage ou une sécurité complémentaire pendant des périodes d'absence prolongée. Etanchéité du clapet assurée par joint à double lèvres.

Couleur: R = rouge brique = RAL 8023.

Dimensions et poids sont donnés à titre indicatif et sous réserve de changements

