

## Wafix bocht 45° mof/spie

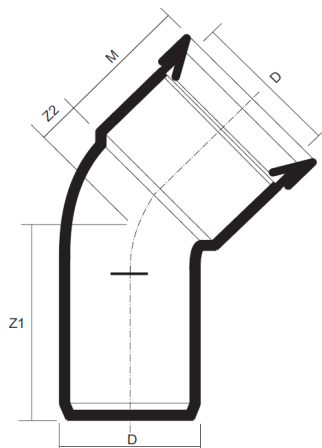
FICHE N°:	
Bedrijf:	
Project:	
Datum:	

**Materiaal:** PVC (polyvinylchloride)  
Dichtingsring: SBR rubber

**Uitvoering:** Ene zijde met spie-eind andere zijde voorzien van Wafix rubbermanchet met PP klik- en beschermring

**Klasse:** Naar NBN EN 1401 met BENOR keur

D mm	M mm	Z1 mm	Z2 mm	Klasse	Kleur	Artikelnummer
110	65	102	39	SN8	G	111-11-11004
110	65	102	39	SN8	R	120-11-11004
125	71	109	43	SN4	G	111-11-12004
125	71	114	43	SN8	G	110-11-12004
125	71	114	43	SN8	R	120-11-12004
160	87	146	55	SN4	G	111-11-16004
160	87	146	55	SN8	G	110-11-16004
160	87	146	55	SN8	R	120-11-16004



**Omschrijving:** Hulpstukken met hergebruikgarantie

Kleur: G = grijs = RAL 7037; R = roodbruin = RAL 8023.

De Wafix hulpstukken en hun verbindingen toegepast op buis binnen tolerantie, doorstaan de testen van geen lekkage bij 0,5 bar inwendige druk en luchtdichtheid bij -0,3 bar en dit bij 5% vervorming en 2° hoekverdraaiing. Toepassingscodes: BD en UD, Wafix hulpstukken zijn toepasbaar boven- of ondergronds, binnen (sanitair) of buiten (riolering) het gebouw.

Afmetingen en gewichten onder voorbehoud van wijzigingen

## Coude à 45° mâle/femelle Wafix

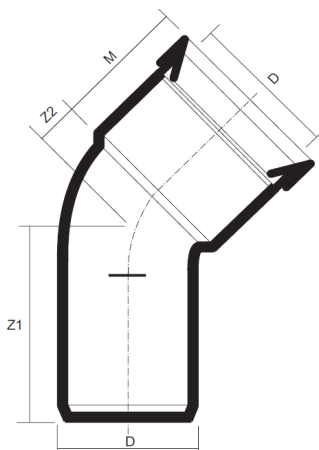
FICHE N°:	
Société:	
Projet:	
Date:	

**Matériaux:** PVC (polychlorure de vinyle)  
Joint: SBR caoutchouc

**Exécution:** Un côté avec bout lisse, l'autre avec manchon Wafix pourvu de manchette caoutchouc, maintenue en place par une bague à clips en PP, à forte résistance aux chocs

**Classe:** Suivant NBN EN 1401 avec attestation BENOR

D mm	M mm	Z1 mm	Z2 mm	Classe	Couleur	N° article
110	65	102	39	SN8	G	111-11-11004
110	65	102	39	SN8	R	120-11-11004
125	71	109	43	SN4	G	111-11-12004
125	71	114	43	SN8	G	110-11-12004
125	71	114	43	SN8	R	120-11-12004
160	87	146	55	SN4	G	111-11-16004
160	87	146	55	SN8	G	110-11-16004
160	87	146	55	SN8	R	120-11-16004



**Description:** Accessoires recyclables

Couleur: G = grise = RAL 7037; R = rouge brique = RAL 8023.

Les accessoires Wafix et leur raccordement avec des tuyaux conformes aux tolérances, résistent aux tests d'étanchéité à 0,5 bar de pression interne et sont étanches à l'air à -0,3 bar et ceci avec 5% de déformations et 2° de détournement d'angle. Codes des zones d'applications: BD et UD, les accessoires Wafix sont applicables en pose apparente ou enterrée, dans le bâtiment (sanitaire) ou à l'extérieur du bâtiment (égout).