

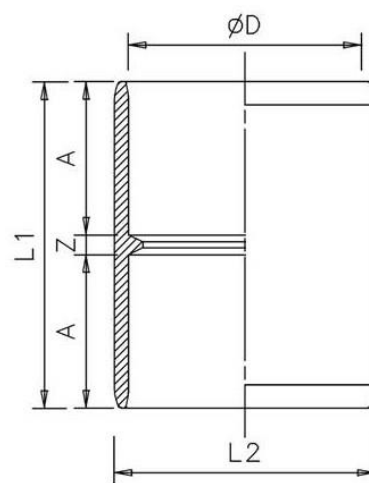
## Wadal PVC Mof 80

Bedrijf:	
Project:	
Datum:	

**Materiaal:** PVC

**Uitvoering:** Grijs RAL 7037  
Met stootrand  
Te lijmen

**Klasse:** Benor, NBN-EN 1329



Code	D	A	Z	L1	L2
310008000	80	46,3	4	97	86

Afmetingen en gewichten onder voorbehoud van wijzigingen

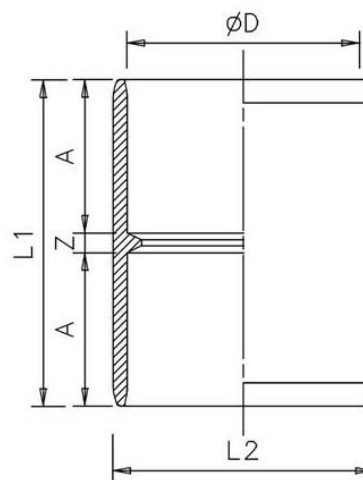
## Wadal PVC Manchon 80

FICHE N°:	
Société:	
Projet:	
Date:	

**Matériaux:** PVC

**Exécution:** Gris RAL 7037  
Avec arrêt  
A coller

**Classe:** Benor, NBN-EN 1329



Code	D	A	Z	L1	L2
3100008000	80	46,3	4	97	86

Dimensions et poids sont donnés à titre indicatif et sous réserve de changements