



Bocht 45° DN 400 M/M

Materiaal:

PVC

Kleur

Grijs - alzijdig gemoft

Klasse

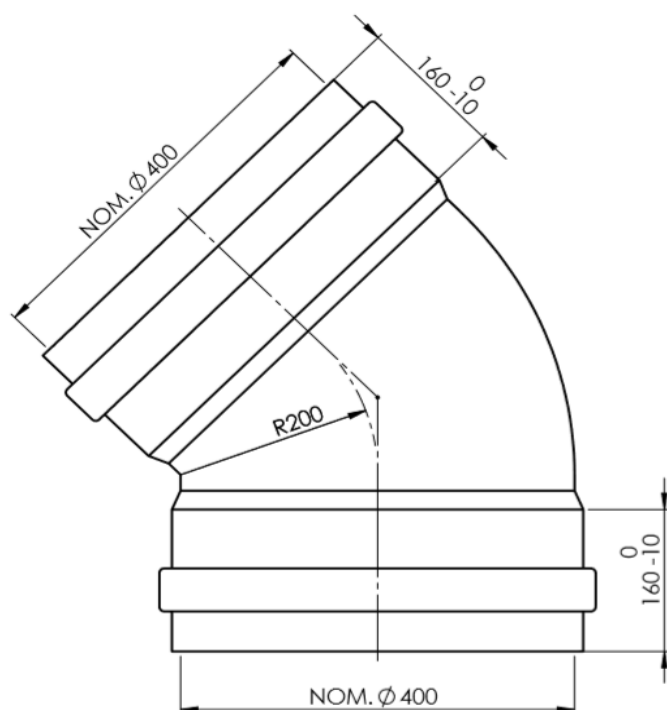
SN4 volgens EN NBN 1401

FICHE N°:

Bedrijf:

Project:

Datum:



artikel code : 111.12.40004

Dichting : semivaste dichting type HB-Fix in TPV + PP

Afmetingen en gewichten onder voorbehoud van wijzigingen