

# Wafix bocht 15° mof/spie

**Materiaal:** PVC (polyvinylchloride)  
Dichtingsring: SBR rubber

**Klasse:** Naar NBN EN 1401 met BENOR keur

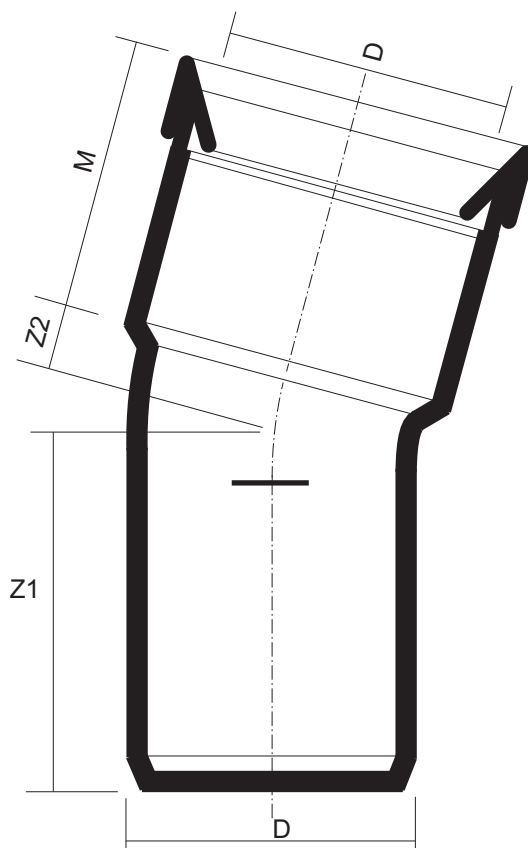
**Uitvoering:** Ene zijde met spie-eind andere zijde voorzien van Wafix rubbermanchet met PP klik- en beschermring

Bedrijf:

Project:

Datum:

	D mm	M mm	Z1 mm	Z2 mm	Klasse	Kleur	Artikelnummer
<input type="checkbox"/>	110	65	77	12	SN8	G	111-11-11001
<input type="checkbox"/>	125	71	85	14	SN4	G	111-11-12001
<input type="checkbox"/>	125	71	87	16	SN8	G	110-11-12001
<input type="checkbox"/>	160	87	112	21	SN4	G	111-11-16001
<input type="checkbox"/>	160	87	112	21	SN8	G	110-11-16001
<input type="checkbox"/>	160	87	112	21	SN4	R	122-11-16001



**Omschrijving:** Hulpstukken met hergebruikgarantie

Kleur: G = grijs = RAL 7037; R = roodbruin = RAL 8023.

De Wafix hulpstukken en hun verbindingen toegepast op buis binnen tolerantie, doorstaan de testen van geen lekkage bij 0,5 bar inwendige druk en luchtdichtheid bij -0,3 bar en dit bij 5% vervorming en 2° hoekverdraaiing.

Toepassingscodes: **BD en UD**, Wafix hulpstukken zijn toepasbaar boven- of ondergronds, binnen (sanitair) of buiten (riolering) het gebouw.

# Coude à 15° mâle/femelle Wafix

**Matière:** PVC (polychlorure de vinyle)  
Joint: SBR caoutchouc

**Classe:** Suivant NBN EN 1401 avec attestation BENOR

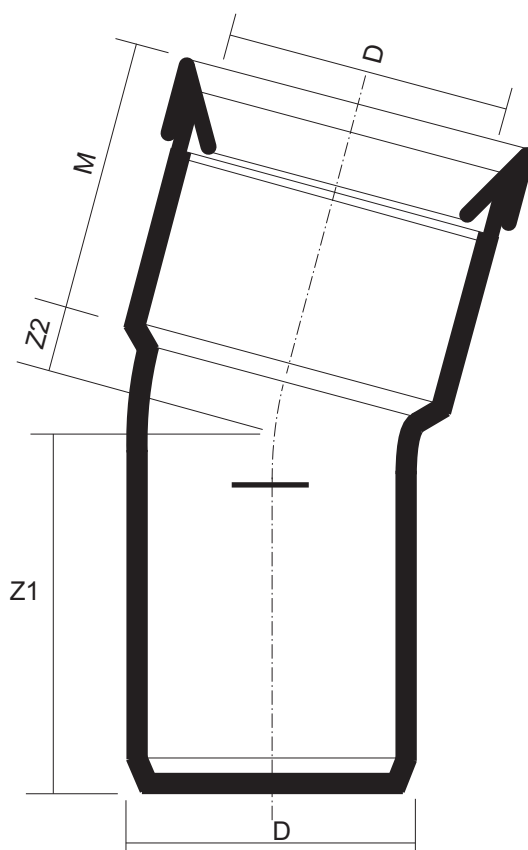
**Exécution:** Un côté avec bout lisse, l'autre avec manchon Wafix pourvu de manchette caoutchouc, maintenue en place par une bague à clips en PP, à forte résistance aux chocs

Entreprise:

Projet:

Date:

	D mm	M mm	Z1 mm	Z2 mm	Classe	Couleur	N° article
<input type="checkbox"/>	110	65	77	12	SN8	G	111-11-11001
<input type="checkbox"/>	125	71	85	14	SN4	G	111-11-12001
<input type="checkbox"/>	125	71	87	16	SN8	G	110-11-12001
<input type="checkbox"/>	160	87	112	21	SN4	G	111-11-16001
<input type="checkbox"/>	160	87	112	21	SN8	G	110-11-16001
<input type="checkbox"/>	160	87	112	21	SN4	R	122-11-16001



**Description:** Accessoires recyclables



Couleur: G = grise = RAL 7037; R = rouge brique = RAL 8023.

Les accessoires Wafix et leur raccordement avec des tuyaux conformes aux tolérances, résistent aux tests d'étanchéité à 0,5 bar de pression interne et sont étanches à l'air à -0,3 bar et ceci avec 5% de déformations et 2° de détournement d'angle.

Codes des zones d'applications: **BD et UD**, les accessoires Wafix sont applicables en pose apparente ou enterrée, dans le bâtiment (sanitaire) ou à l'extérieur du bâtiment (égout).