

PVC doorvoerbocht 90°

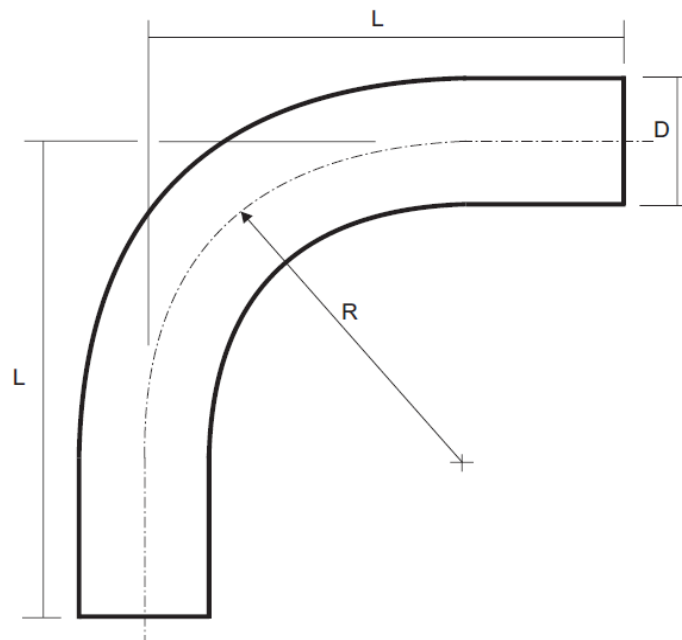
FICHE N°:	
Bedrijf:	
Project:	
Datum:	

Materiaal: PVC (polyvinylchloride)

Uitvoering: Getrokken bocht met spie-einden

Kleur: Crème

D mm	L mm	R	Klasse	Artikelnummer
125	730	500	PN 7,5	525-10-12009
160	970	560	PN 7,5	525-10-16009
200	1140	700	PN 7,5	525-10-20009



Afmetingen en gewichten onder voorbehoud van wijzigingen

PVC coude de passage 90°

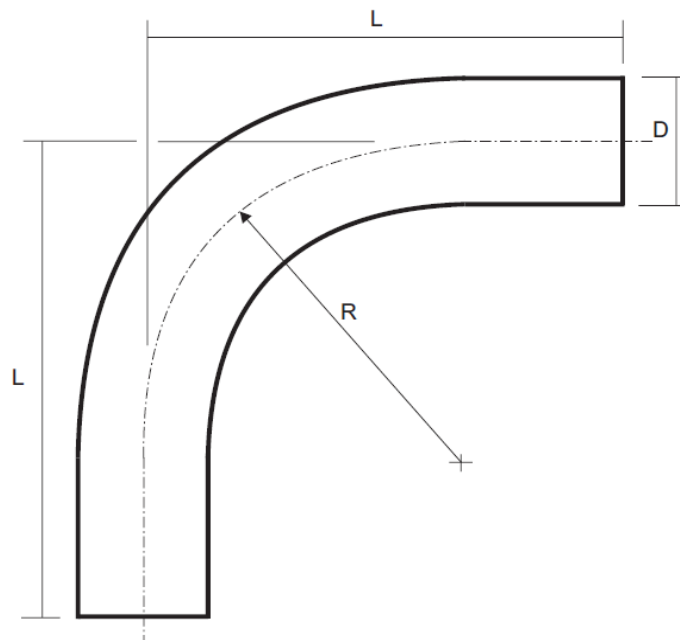
FICHE N°:	
Société:	
Projet:	
Date:	

Matériaux: PVC (polychlorure de vinyle)

Exécution: Coude prolongé à boute lisse

Couleur: Créme

D mm	L mm	R	Classe	N° Article
125	730	500	PN 7,5	525-10-12009
160	970	560	PN 7,5	525-10-16009
200	1140	700	PN 7,5	525-10-20009



Dimensions et poids sont donnés à titre indicatif et sous réserve de changements