

## Dubbel T-45°

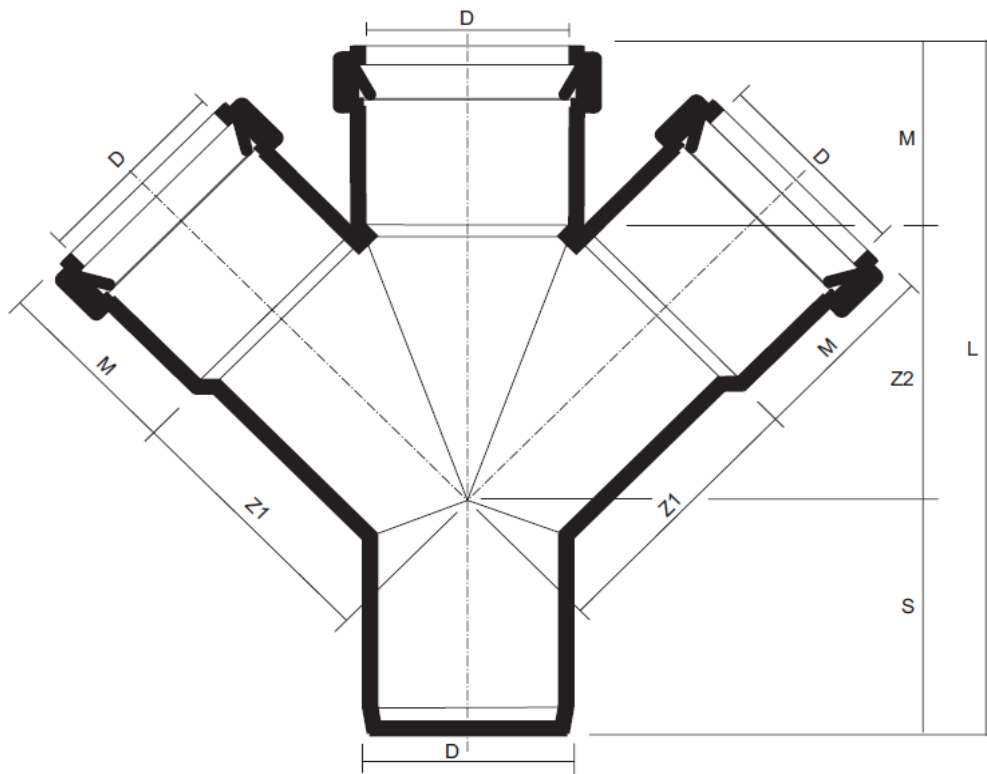
FICHE N°:	
Bedrijf:	
Project:	
Datum:	

**Materiaal:** PVC (polyvinylchloride)

**Uitvoering:** De drie ingangen zijn voorzien van een steekmof met dichtingsring, de uitgang is uitgerust met een spie-eind

**Klasse:** Naar NBN EN 1401

D mm	M mm	Z1 mm	Z2 mm	S mm	L mm	Klasse	Kleur	Artikelnummer
110	50	134	134	86	270	SN4	G	111-28-11004
160	85	230	250	155	490	SN4	G	111-28-16004



**Omschrijving:**

Kleur: G = grijs = RAL 7037

Toepassingscodes: **BD en UD**, deze hulpstukken zijn toepasbaar boven- en ondergronds, binnen (sanitair) of buiten(riolering) het gebouw.

## Double T-45°

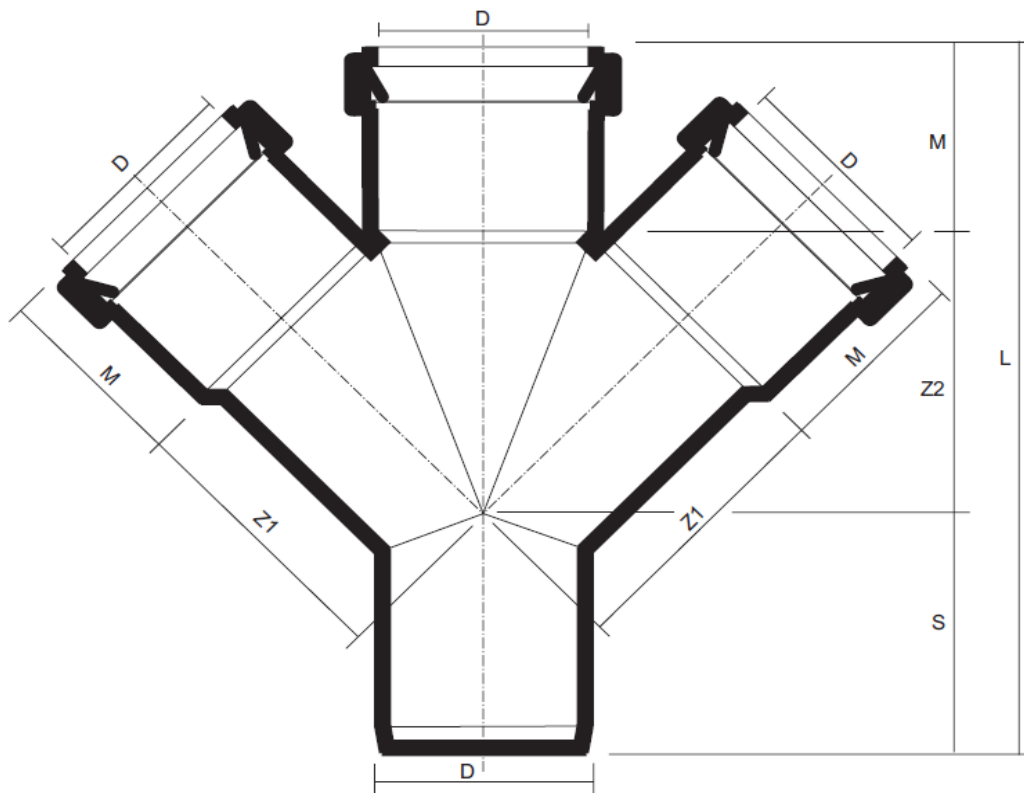
FICHE N°:	
Société:	
Projet:	
Date:	

**Matériaux:** PVC (polychlorure de vinyle)

**Exécution:** Les trois entrées sont pourvues d'emboîtement à joint et la sortie est à bout lisse

**Classe:** Suivant NBN EN 1401

D mm	M mm	Z1 mm	Z2 mm	S mm	L mm	Classe	Couleur	N° article
110	50	134	134	86	270	SN4	G	111-28-11004
160	85	230	250	155	490	SN4	G	111-28-16004



**Description:**

Couleur: G = grise = RAL 7037.

Codes des zones d'applications: **BD et UD**, ces accessoires sont applicables en pose apparente ou enterrée, dans le bâtiment (sanitaire) ou à l'extérieur du bâtiment (égout).

*Dimensions et poids sont donnés à titre indicatif et sous réserve de changements*