

PVC Bocht 30° SN8

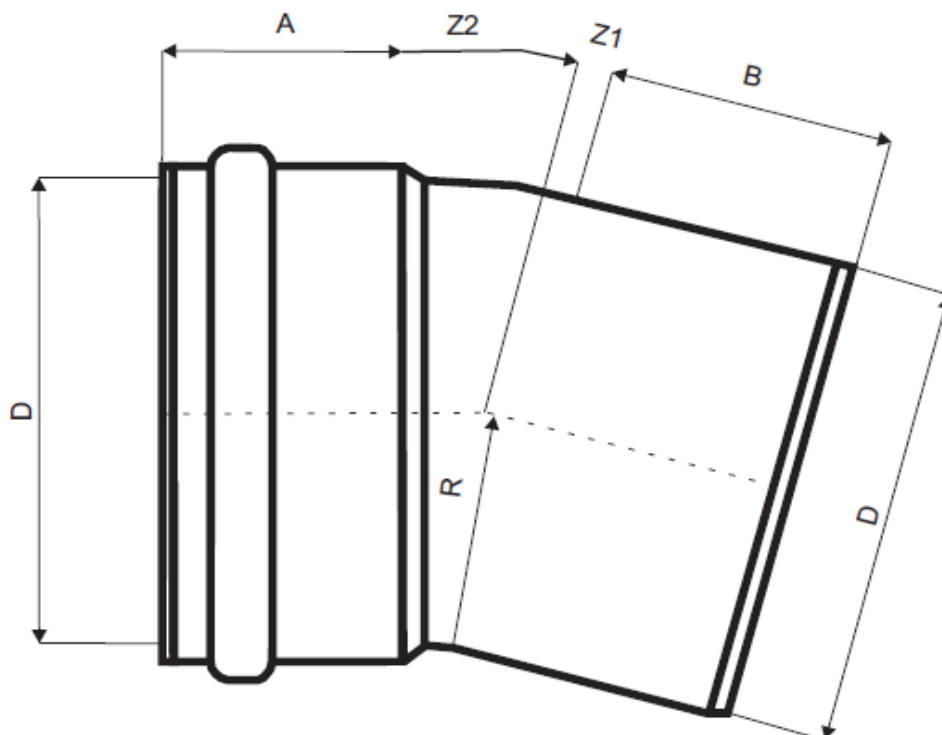
FICHE N°:	
Bedrijf:	
Project:	
Datum:	

Materiaal: PVC (polyvinylchloride)

Uitvoering: PVC SN8 hulpstukken met gefixeerd manchets

Klasse: Naar NBN EN 1401

D mm	R mm	A mm	B mm	Z1 mm	Z2 mm	Artikelnummer
200	100	75	100	30	38	110-11-20003
250	125	110	135	37	49	110-11-25003
315	158	135	145	47	61	110-11-31003



Omschrijving:

De PVC SN8 hulpstukken zijn voorzien van een goudgele band om duidelijk onderscheid te kunnen maken met SN4 hulpstukken. Te verkrijgen in grijs (RAL7037).

Afmetingen en gewichten onder voorbehoud van wijzigingen

PVC Coude 30° SN8

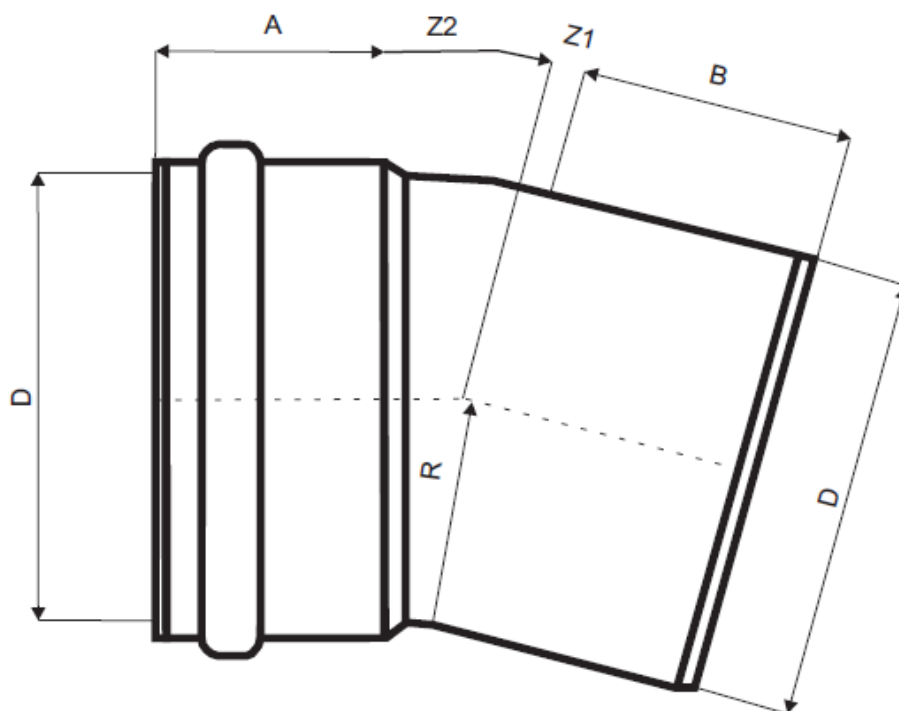
FICHE N°:	
Société:	
Projet:	
Date:	

Matériaux: PVC (polychlorure de vinyle)

Exécution Accessoires SN8 en PVC à manchon et joint fixe

Classe: Suivant NBN EN 1401

D mm	R mm	M mm	B mm	Z1 mm	Z2 mm	n° article
200	100	75	100	30	38	110-11-20003
250	125	110	135	37	49	110-11-25003
315	158	135	145	47	61	110-11-31003



Description:

Les accessoires SN8 en PVC sont équipés d'un bandeau jaune doré afin de pouvoir faire la distinction claire avec des accessoires SN4. En vente en gris (RAL 7037).

Dimensions et poids sont donnés à titre indicatif et sous réserve de changements