

Voetpaddeksel rond

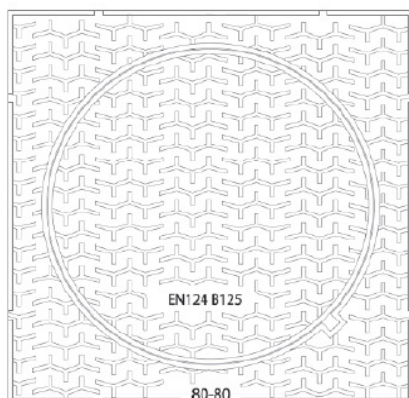
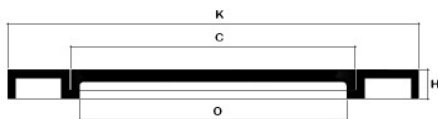
FICHE N°:	
Bedrijf:	
Project:	
Datum:	

Materiaal: Nodulair gietijzer

Klasse: B 125kN

Gietijzeren rond deksel en vierkant kader, klasse B 125kN met anti-slip oppervlak met uitlichtsleuf voor gebruik van conventioneel gereedschap

K mm	O mm	C mm	H mm	Gewicht kg/rol	Klasse	Artikelnummer
300x300	dmt 175	dmt 198	17	6,7	B 125kN	203-06-03030
400x400	dmt 250	dmt 275	18	10	B 125kN	203-06-04040
500x500	dmt 350	dmt 375	30	19	B 125kN	203-06-05050
600x600	dmt 410	dmt 430	30	26,2	B 125kN	203-06-06060
700x700	dmt 500	dmt 4530	35	37	B 125kN	203-06-07070
800x800	dmt 610	dmt 640	35	54,5	B 125kN	203-06-08080



Couvercle de trottoir rond

FICHE N°:	
Société:	
Projet:	
Date:	

Matière: Fonte nodulaire

Classe: B 125kN

Cadre carré avec couvercle rond en fonte, classe B 125kN avec surface anti-dérapante encoche de levage prévue pour l'utilisation d'outillage conventionnel

K mm	O mm	C mm	H mm	Poids kg/rol	Classe	N° article
300x300	dmt 175	dmt 198	17	6,7	B 125kN	203-06-03030
400x400	dmt 250	dmt 275	18	10	B 125kN	203-06-04040
500x500	dmt 350	dmt 375	30	19	B 125kN	203-06-05050
600x600	dmt 410	dmt 430	30	26,2	B 125kN	203-06-06060
700x700	dmt 500	dmt 4530	35	37	B 125kN	203-06-07070
800x800	dmt 610	dmt 640	35	54,5	B 125kN	203-06-08080

