

Voetpaddeksel AKSESS

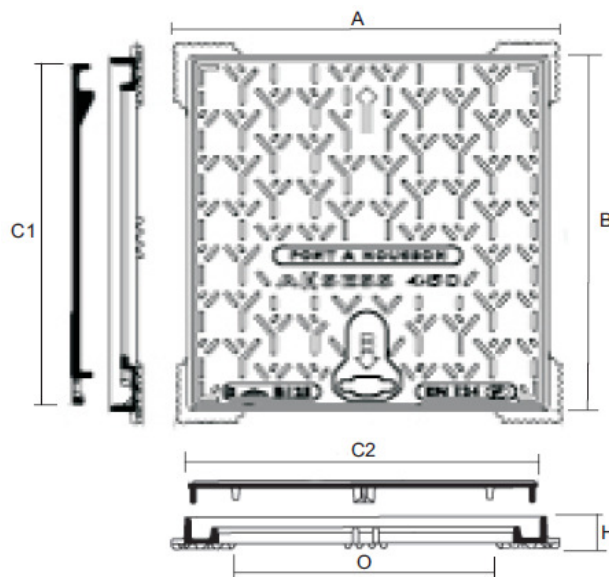
FICHE N°:	
Bedrijf:	
Project:	
Datum:	

Materiaal: Nodulair gietijzer

Klasse: B 125kN

Uitvoering: Hydraulische sluiting, verticaal opendraaibaar en mechanisch drie-punts stabiliteitssysteem

Model	Vrije opening	Kader mm		Deksel mm		H mm	Gewicht kg	Artikelnummer
	O	A	B	C1	C2			
300	220	310	290	283	278	37	8,2	203-03-03034
400	300	410	383	368	359	37	11,8	203-03-04044
450	350	460	427	414	412	38	14,8	
500	400	510	477	462	462	38	18,4	203-03-05054
550	450	560	527	512	512	38	22	
550x700	450x600	580/710	527/677	612	482	38	32	
600	500	610	577	562	562	38	30,1	203-03-06064
700	600	710	677	662	662	38	41,6	203-03-07074
800	700	810	786	771	711	41	55,1	203-03-08084



Omschrijving: Kader met hydraulische sluiting.

Ergonomische uitlichtkom, voor gebruik van standaard gereedschap.

Deksel kan verticaal opendraaien en blijft stabiel staan in het kader voor visuele inspectie of kan worden weggenomen bij interventie in de put.

Couvercle de trottoir AKSESS

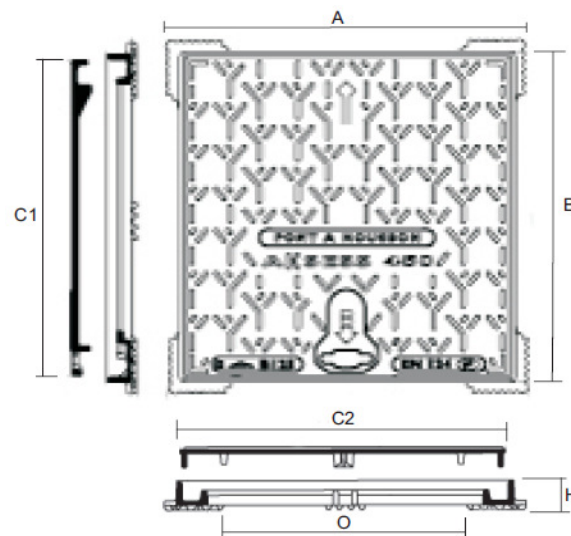
FICHE N°:	
Société:	
Projet:	
Date:	

Matière: Fonte nodulaire

Classe: B 125kN

Exécution: Trappillon hydraulique, ouverture verticale et système anti-boîtage "3 points"

Modèle	Ouverture		Cadre mm		Couvercle mm		H mm	Poids kg	N° article
	libre O		A	B	C1	C2			
300	220		310	290	283	278	37	8,2	203-03-03034
400	300		410	383	368	359	37	11,8	203-03-04044
450	350		460	427	414	412	38	14,8	
500	400		510	477	462	462	38	18,4	203-03-05054
550	450		560	527	512	512	38	22	
550x700	450x600		580/710	527/677	612	482	38	32	
600	500		610	577	562	562	38	30,1	203-03-06064
700	600		710	677	662	662	38	41,6	203-03-07074
800	700		810	786	771	711	41	55,1	203-03-08084



Description: Cadre et couvercle avec fermeture hydraulique.

Boîtier de manœuvre ergonomique conçu pour des outils usuels.

Le couvercle s'articule dans la gorge du cadre, reste stable en position verticale pour une inspection visuelle ou peut être levé pour une intervention dans le puit.

Le système anti-boîtage "3 points" assurent un positionnement stable et silencieux du couvercle dans le cadre.