

Straatdeksel PAMREX 700 H100

FICHE N°:		
Bedrijf:		
Project:		
Datum:		

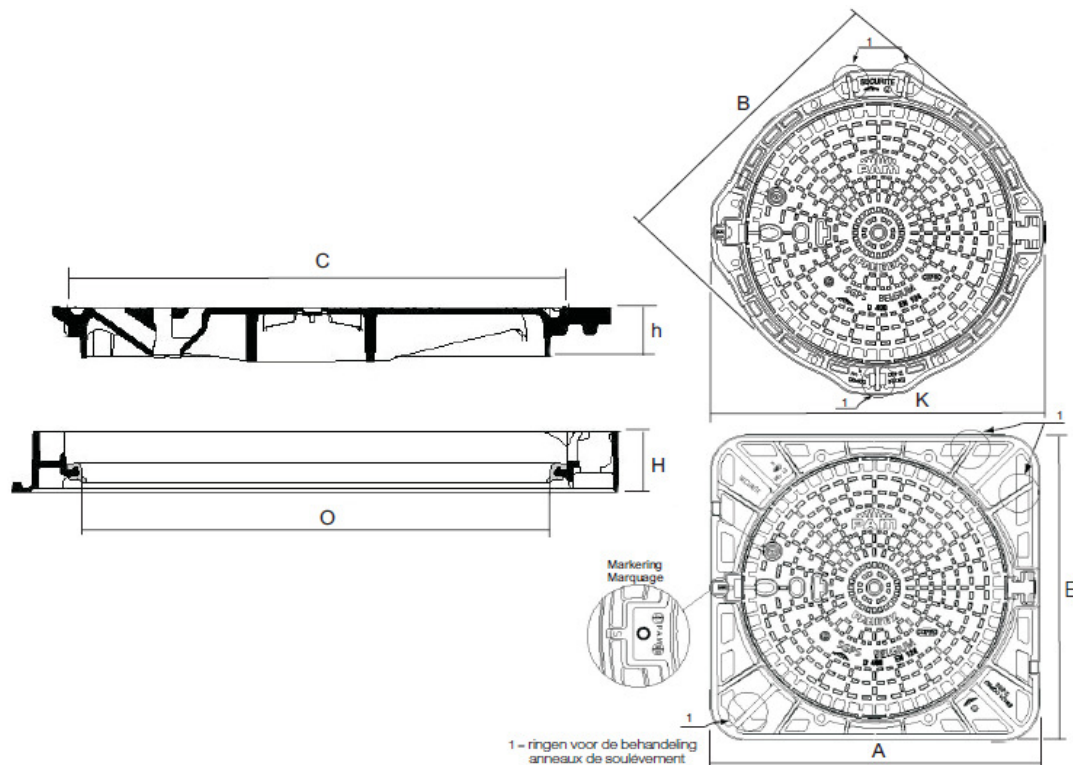
Materiaal: Nodulair gietijzer

Uitvoering: Ronde of vierkante kader met scharnierdeksel

Klasse: D 400kN attestatie COPRO keur

Kader mm	Ø Deksel C mm	Vrije opening O mm	H mm	h mm	Gewicht kg	Artikelnummer
Ø K 950 - B 900	763	Ø 700	100	85	108	203-05-00019
A 940 x B 900	763	Ø 700	100	85	1118	203-05-00021

Optie vergrendeling zie technische fiche N:



Omschrijving: Rond scharnierdeksel in ronde of vierkante kader. Het PAMREX kogelgewricht scharniert open tot 130° met blokkering op 90° bij sluiting. Elastomeren (SBR) geluiddempingsring..

Couvercle de chaussée PAMREX 700 H100

FICHE N°:		
Société:		
Projet:		
Date:		

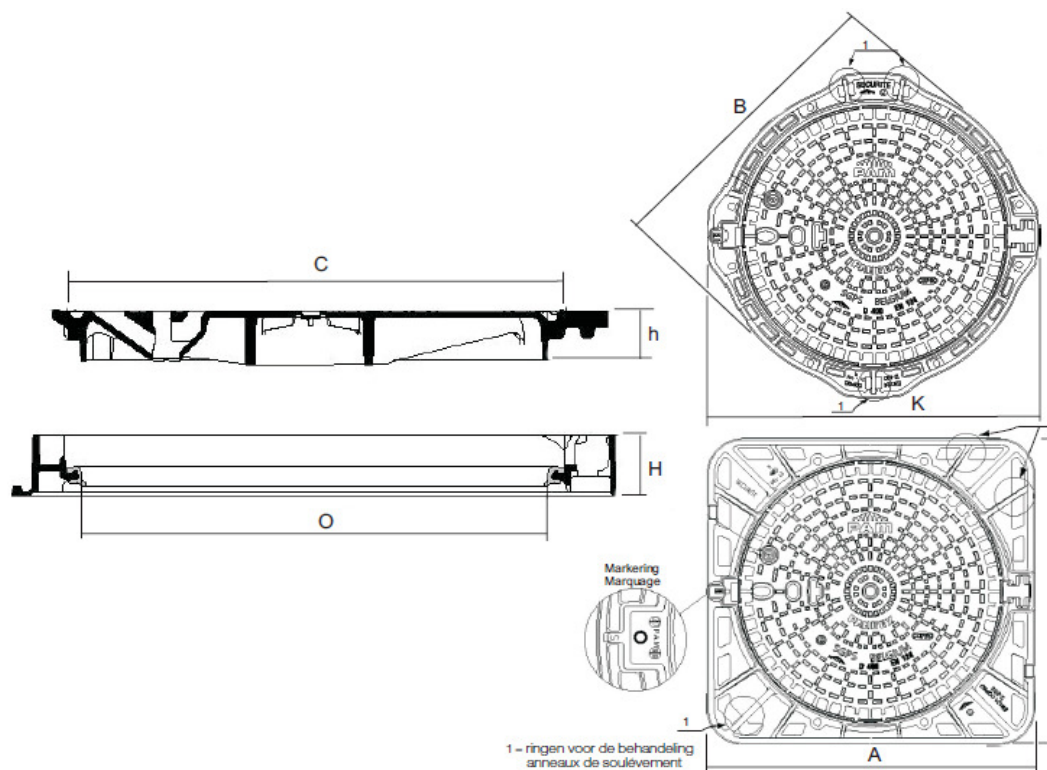
Matière: Fonte nodulaire

Exécution: Cadre rond ou carré, avec couvercle muni d'une charnière

Classe: D 400kN attestation COPRO keur

Cadre mm	Ø Couvercle C mm	Ouverture		H mm	h mm	Poids kg	N° article
		libre O mm	Ø mm				
Ø K 950 - B 900	763	Ø 700	Ø 700	100	85	108	203-05-00012
A 940 x B 900	763	Ø 700	Ø 700	100	85	1118	203-05-00013

Option verrouillage voir fiche N:



Description: Cadre rond ou carré avec couvercle rond muni d'une charnière. La rotule PAMREX s'ouvre jusqu'à 130° avec blocage à 90° en cas de fermeture accidentelle. Le jonc élastomère (SBR) assure une insonorisation maximale.