

Voetpaddeksel AKSESS met vergrendeling

FICHE N°:	
Bedrijf:	
Project:	
Datum:	

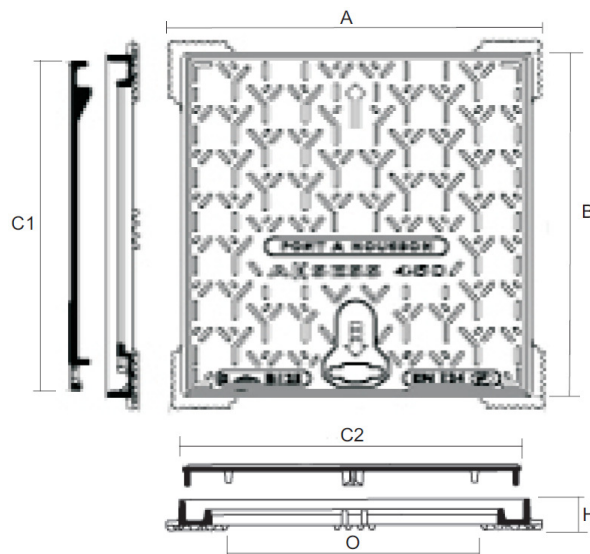
Materiaal: Nodulair gietijzer

Klasse: B 125kN

Uitvoering: Hydraulische sluiting met vergrendeling, verticaal opendraaibaar en mechanisch drie-punts stabiliteitssysteem

Model	Vrije	Kader mm		Deksel mm		H mm	Gewicht kg	Artikelnummer
	Opening O mm	A	B	C1	C2			
300	220	310	290	283	278	37	8,2	203-03-03035
400	300	410	383	368	359	37	11,8	203-03-04045
450	350	460	427	414	412	38	14,8	203-03-04545
500	400	510	477	462	462	38	18,4	203-03-05055
550	450	560	527	512	512	38	22	203-03-05555
550 x 700	450 x 600	580/710	527/677	612	482	38	32	203-03-07055
600	500	610	577	562	562	38	30,1	203-03-06065
700	600	710	677	662	662	38	41,6	203-03-07075
800	700	810	786	771	711	41	55,1	203-03-08085

Sleutel model 5 zie technische fiche Nr:



Omschrijving:

Kader en deksel met hydraulische sluiting en vergrendeling.

Specifieke uitlichtkom (anti diefstal), enkel te openen met sleutel mode 5 AKSESS.

Deksel kan verticaal opendraaien en blijft stabiel staan in het kader voor visuele inspectie of kan worden weggenomen bij interventie in de put. 3-punts stabiliteitssysteem zorgt voor een perfect stabiele ligging

Couvercle de trottoir AKSESS verrouillé

FICHE N°:	
Société:	
Projet:	
Date:	

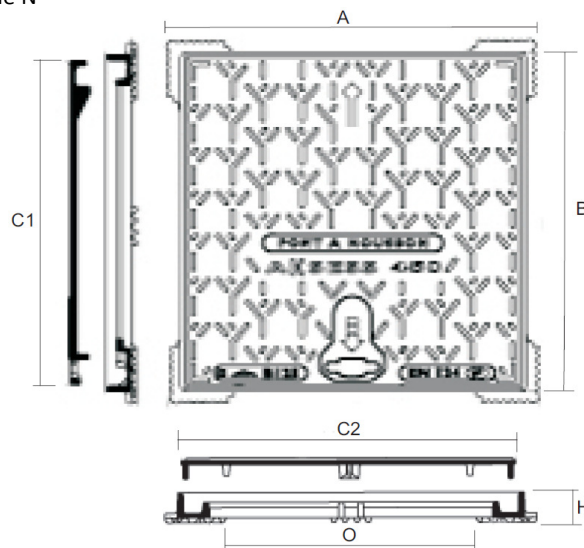
Matière: Fonte nodulaire

Classe: B 125kN

Exécution: Trappillon hydraulique verrouillé, ouverture verticale et système anti-boîtage "3 points"

Modèle	Ouverture		Cadre mm		Couvercle mm		H mm	Poids kg	N° article
	libre O mm	O mm	A	B	C1	C2			
300	220	310	290	283	278	37	8,2	203-03-03035	
400	300	410	383	368	359	37	11,8	203-03-04045	
450	350	460	427	414	412	38	14,8	203-03-04545	
500	400	510	477	462	462	38	18,4	203-03-05055	
550	450	560	527	512	512	38	22	203-03-05555	
550 x 700	450 x 600	580/710	527/677	612	482	38	32	203-03-07055	
600	500	610	577	562	562	38	30,1	203-03-06065	
700	600	710	677	662	662	38	41,6	203-03-07075	
800	700	810	786	771	711	41	55,1	203-03-08085	

Clé modèle 5 voir fiche technique N°



Description:

Cadre et couvercle verrouillé avec fermeture hydraulique.

Boîtier de manoeuvre spécifique (antivol), nécessitant l'usage de la clé modèle 5 AKSESS.

Le couvercle s'articule dans la gorge du cadre, reste stable en position verticale pour une inspection visuelle ou peut être enlevé pour une intervention dans le puit. Le système anti-boîtage "3 points" assurent un