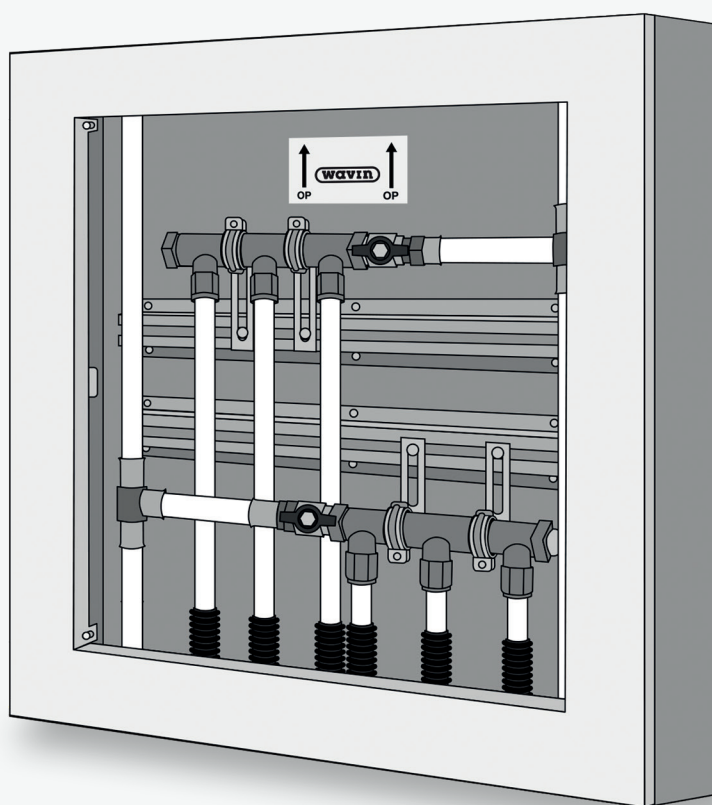


TAPPVATTEN

Monteringsanvisning

Wavin fördelarskåp för tappvatten



Accepterad
monteringsanvisning
2021:1

wavin

orbia 

Innehåll

Produktanvändning	2 (8)
Produktvarianter	2 (8)
Produktöversikt	3 (8)
Monteringsanvisning	4 (8)
Dimensioner	6 (8)

Monteringsanvisning gäller från 2024-02-21.

Produktanvändning

Wavins fördelarskåp för tappvatten är konstruerat för installation i alla typer av väggar och levereras med en foliemanschett som ska monteras om skåpet installeras i våtrum.

Ram med lucka säljs separat. Tappvattenskåpen finns i 3 olika storlekar (BxHxD):

- ⊕ 400x550x95mm
- ⊕ 550x550x95mm
- ⊕ 790x550x95mm

Alla skåp kan användas med Wavins fördelarrör i DZR-mässing och och finns med 2-8 grenar.

Fördelar-röret kan anslutas med en 3/4" gänga.

Tigris kopplingsset finns även i mässing och finns för 12, 15 och 18 mm Pex-rör.



Alla Wavins fördelarskåp är designade och testade i enlighet med branschregler Säker vatteninstallation.

Monteringen måste utföras i enlighet med branschregler Säker vatteninstallation. Läs mer på www.sakervatten.se.

Typgodkännandets nummer	C900654
APEX Seal Solution	C900217
Kontrollorgan	RISE



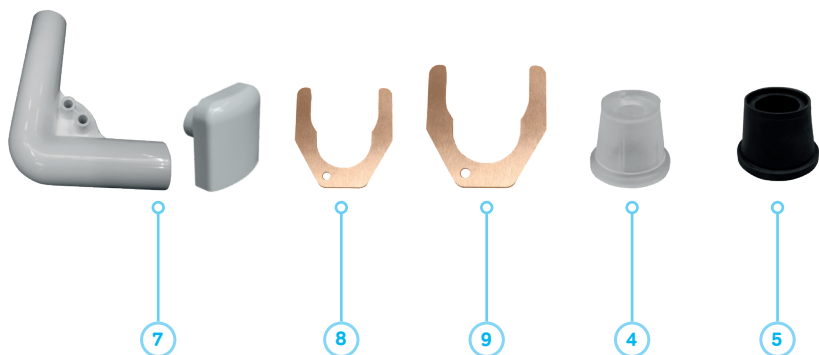
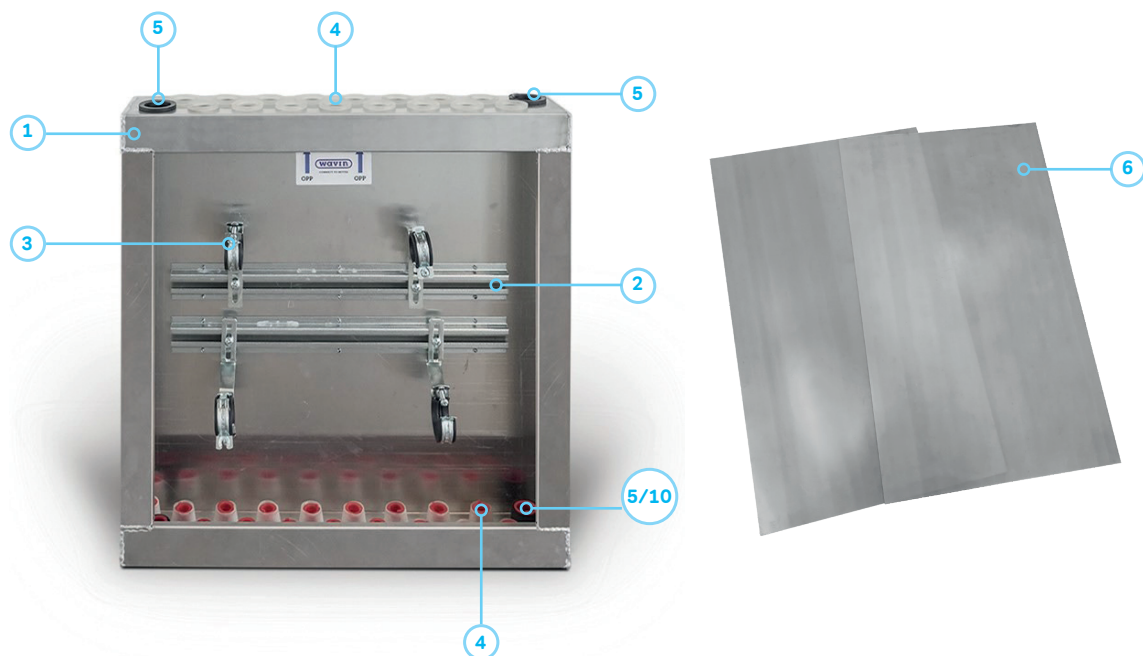
Produktvarianter

SKÅP			
Wavin nr.	RSK nr.	Produkt	Antal fördelarkretsar
4081137	2986000	Wavin fördelarskåp 400x550x95mm	2x5
4081135	2986001	Wavin fördelarskåp 550x550x95mm	2x8
4081140	2986002	Wavin fördelarskåp 790x550x95mm	2x12

RAM + LUCKA		
Wavin nr.	RSK nr.	Produkt
4081138	2986004	Wavin ram +lucka 400x550
4081136	2986005	Wavin ram +lucka 550x550
4081134	2986006	Wavin ram +lucka 790x550

SKÅPGENOMFÖRINGAR		
Wavin. Nr.	RSK. Nr.	Produkt
4061412	2987840	∅32
4061413	2987841	∅38

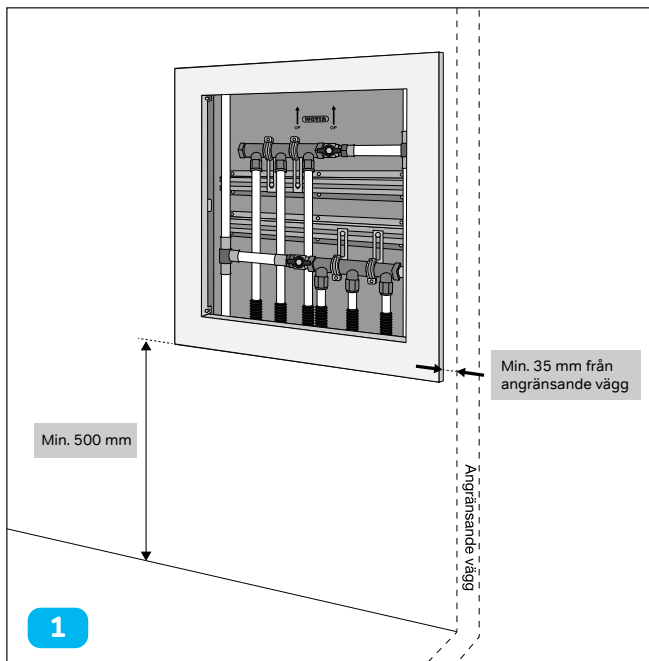
Produktöversikt



No.	Part	Stk.
1	Fördelarskåp	1
2	Fördelare	2
3	Rörklämma inkl. distansbit	4
4	Skåpgenomföring Ø20-25mm	20-58*
5	Skåpgenomföring Ø28-34mm	4
6	Sprutplatta	2
7	Dräneringsset med utlopp	1
8	Clips Ø25/28	10-24*
9	Clips Ø28/35	2
10	Skåpgenomföring 25-28	2

*Antal beror på storleken på skåpet.

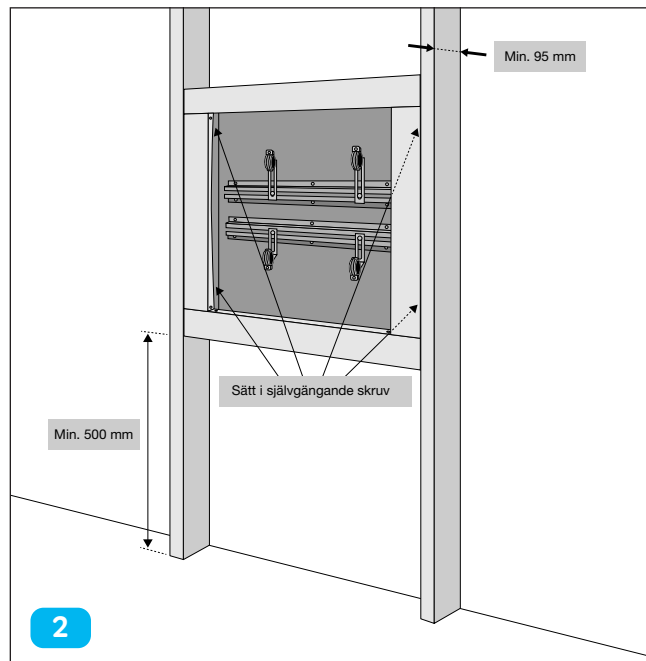
Monteringsanvisning



1. Placering av fördelarskåp

1. Fördelarskåpet måste monteras minst 35 mm från angränsande vägg, detta för att kunna montera ram och lucka.
2. Installationshöjd måste vara min. 500 mm från skåpets undersida ner till färdigt golv..

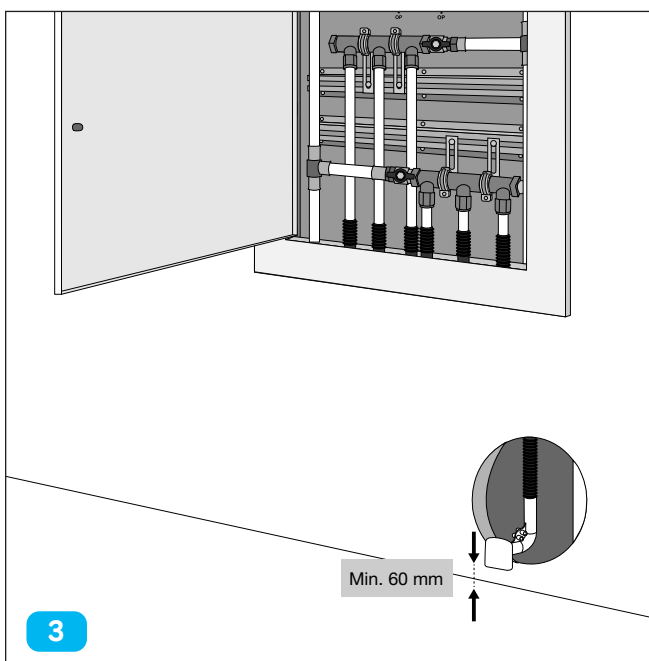
- ⚠ • Om fördelarskåpet placeras i ett våtrum får det inte placeras i utrymme för bad och dusch. Se Branschregler Säker Vatten 2021 för en mer detaljerad förklaring.
- Om fördelarskåpet placeras i ett våtrum måste den medföljande foliemanchetten monteras.



2. Montering i regelvägg

1. Placera fördelarskåpet mellan reglarna. Skruva fast det med självgående skruvar vid de fyra angivna pilarna.

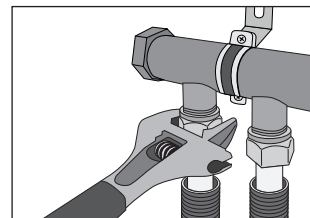
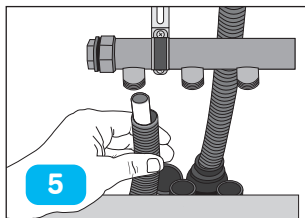
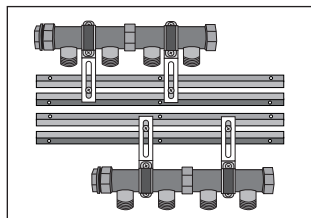
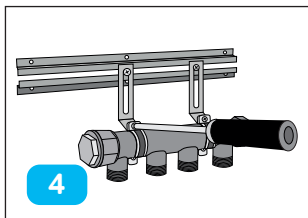
- ⚠ • Minsta regeldjupet är 95mm.
- Monteringsskruvar måste placeras min. 50 mm över botten av fördelarskåpet



3. Installation av läckindikator

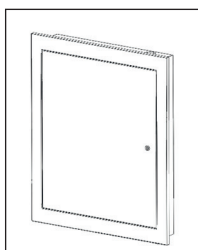
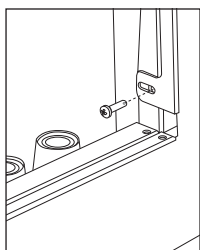
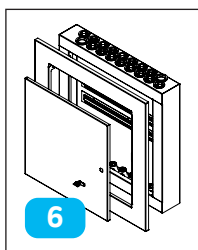
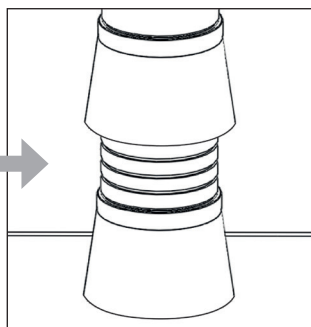
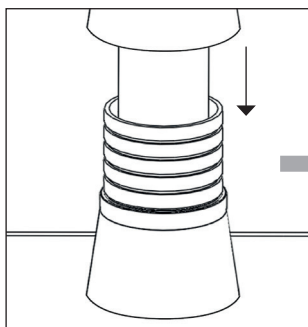
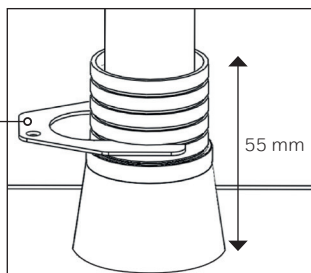
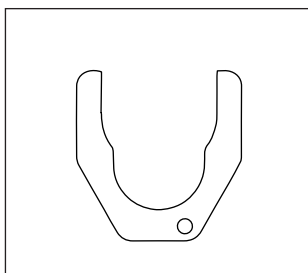
1. Montera tomröret (Ø25mm) genom att dra det igenom gummimanchetten från undersidan. Det rekommenderas att smörja rör genomföringarna med tvålatten eller liknande för att underlätta införandet av rör.
2. Montera clips Ø25 / 28.
3. För in änden av tomröret i dräneringssetet. Skruvas fast i väggregeln.

- ⚠ • Läckindikatorns utlopp måste placeras i ett rum med vattentätt golv, men inte i plats för bad och dusch. Underkant utlopp måste placeras minst 60mm från golvs- eller intilliggande väggs tätskikt.
- Tomröret måste monteras med fall längs hela dess längd.



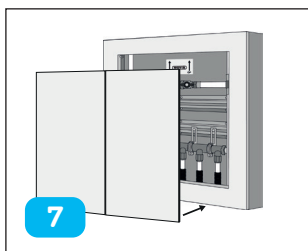
Montering av fördelare

- Lossa skruvarna till fästena och justera dessa i förhållande till fördelaren. Häkta fast fördelaren med banden. Börja med den översta fördelaren och montera sedan rören. Sätt därefter på den nedre fördelaren.



Montering av ram och lucka

- Montera ramen med de medföljande skruvarna upptill och nedtill på båda sidor och montera sedan luckan i karmen.
- Luckan är vändbar.



Sprutplattor

- Sätt in sprutplattor i skåpet så att de står på botten. Sprutplattorna skjuts in under ramens topp.

Anslutning av Pex/Alupex rör

- Dra tomrören genom gummimanschetterna från undersidan. Det rekommenderas att smörja gummimanschetterna med tvålvatten eller liknande för att underlätta införandet av rör.
- Montera de medföljande clipsen Ø25/28 eller Ø28/34, beroende på tomrörets dimension.

- ⚠ Den övre kanten på tomröret måste vara min. 55 mm över fördelarskåpets botten.
- Alla gummimanschetter som inte används måste kopplas bort med den tillhörande röda kontakten

- ⓘ • Detta rör-i-rör-system, med dess komponenter enligt till systemlistan, har testats och godkänts enligt NT VVS 129 och Sintef testmetod för rör.

Skåpgenomföring	Rör typ	Dim. Rör	Dim. RiR
Ø32	Pex One RiR	-	25
Ø38	Pex One RiR	-	34

Montering av foliemanschett

- När fördelarskåpet monteras i ett våtrum så måste den medföljande foliemanschetten monteras med fördelarskåpet.
- Följ separat monteringsanvisning för foliemanschetten. Den medföljer skåpet.
- ⚠ Endast medföljande tätskiktssystem från APEX är godkänt att användas ihop med golvvärmskåpet. (RISE godkännande C900217)

APEX är testade och godkända med följande tätskiktssystem:

Adda System F	GKHero GKH F-System	Mira Vapourmat
Alfix Foliessystem	Hey'di Folie Standard	PCI VG2014 Foliessystem
Ardex Tricom 7+8	CC Höganäs G12-3b / V12-3b	Schönox WSF
Bostik Pro VTgF-X	KD+ Foliessystem	Sika Ceram
Bostik Universal VTgF	Kerakoll Kerablock TEX750	Sopro AEB815
Byggmax Tätfolie	Kiilto Kerasafe +	Tarket Tarkodry
Centro CE TM#System	LIP Foliessystem 27	Weber TEC Foliessystem
Ecodur Foliessystem	Mapei WP90, WP140 och WP200	Zebra System 1
FF Kakel Foliessystem	Midun Foliessystem	NAX-B Tätskiktssystem

Tryck- och täthetskontroll

Tryck- och täthetskontroll enligt Branschregler Säker Vatteninstallation, enligt metod "Plaströrssystem eller blandade plast- och metallrörssystem.

För att garantera korrekt tryck- och täthetskontroll måste monteringen utföras i enlighet med "Monteringsanvisning för Wavin Kopplingsset och Wavin PEX One rör."

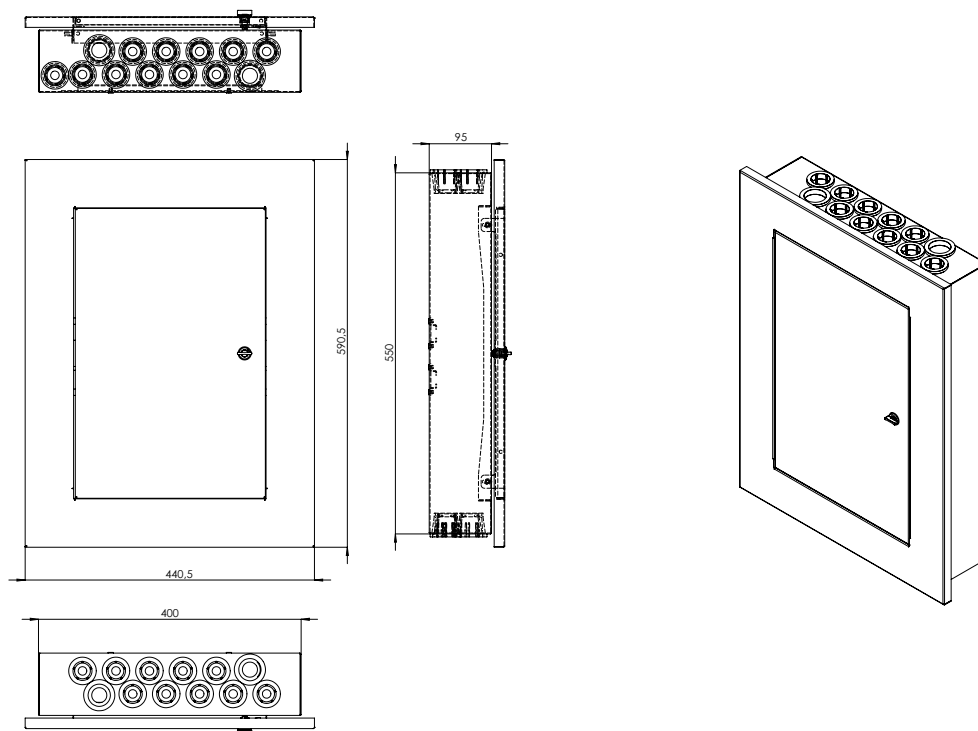
Tryck- och täthetskontroll bör utföras innan väggbeklädnad monteras.

Dimensioner

Wavin fördelarskåp 400x550x95 mm upp till 5 fördelarkretsar

Wavin nr. 4081137

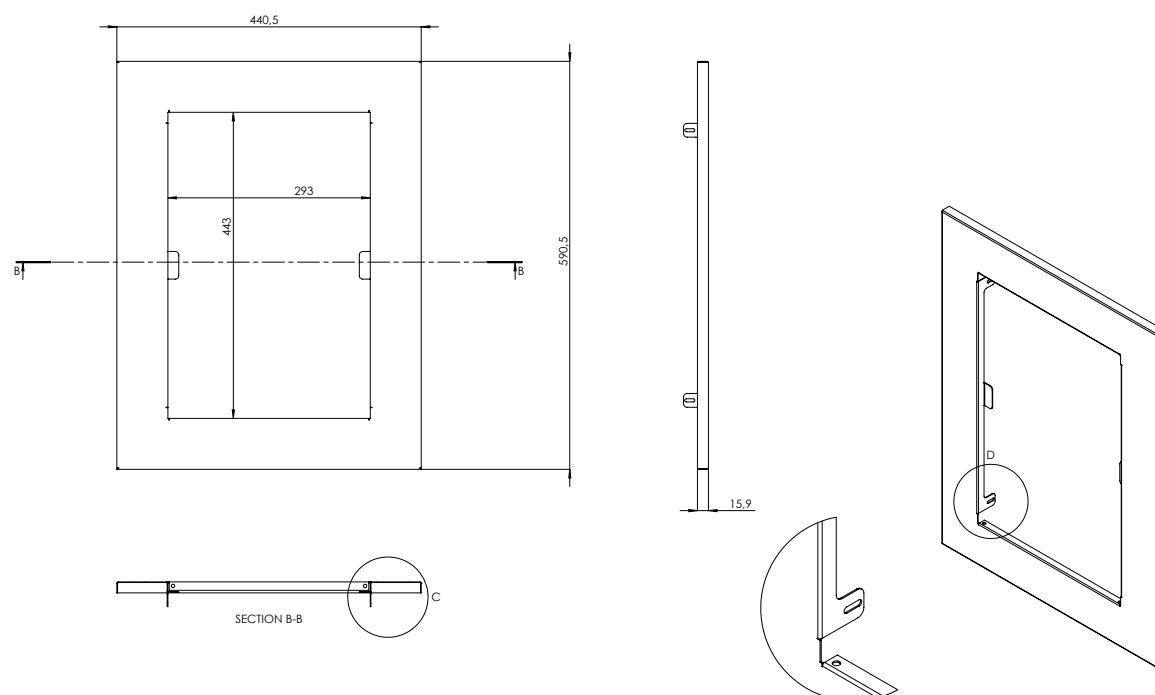
RSK nr. 2986000



Ram och lucka

Wavin nr. 4081138

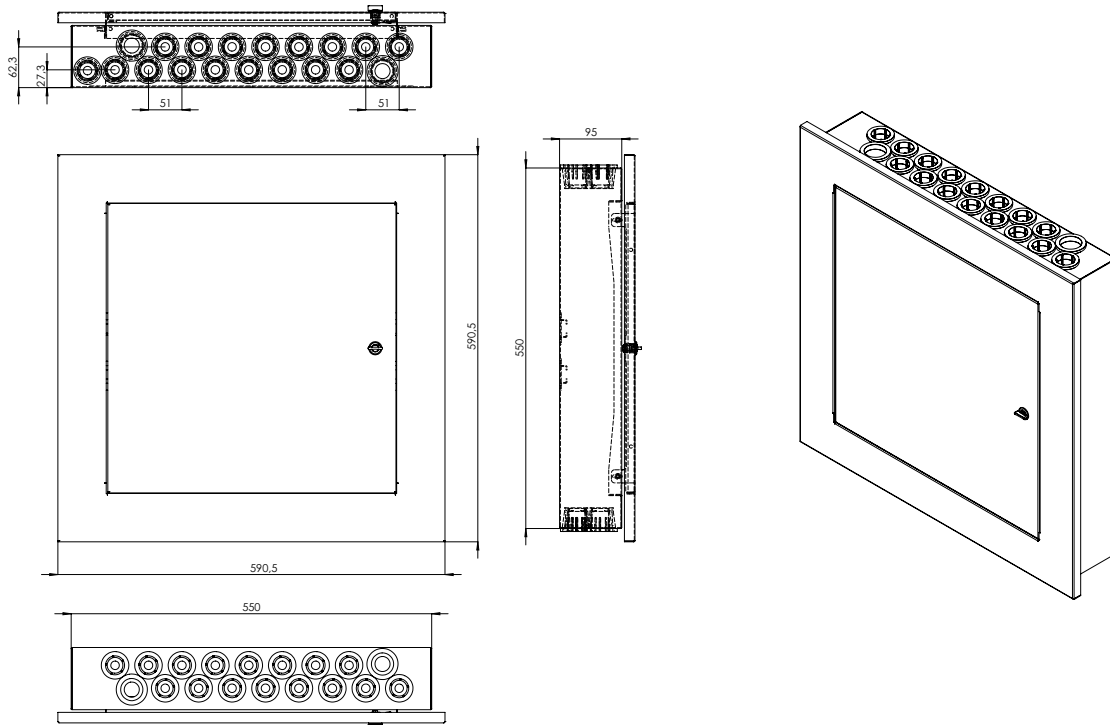
RSK nr. 2986004



Wavin fördelarskåp 550x550x95mm upp till 8 fördelarkretsar

Wavin nr. 4081135

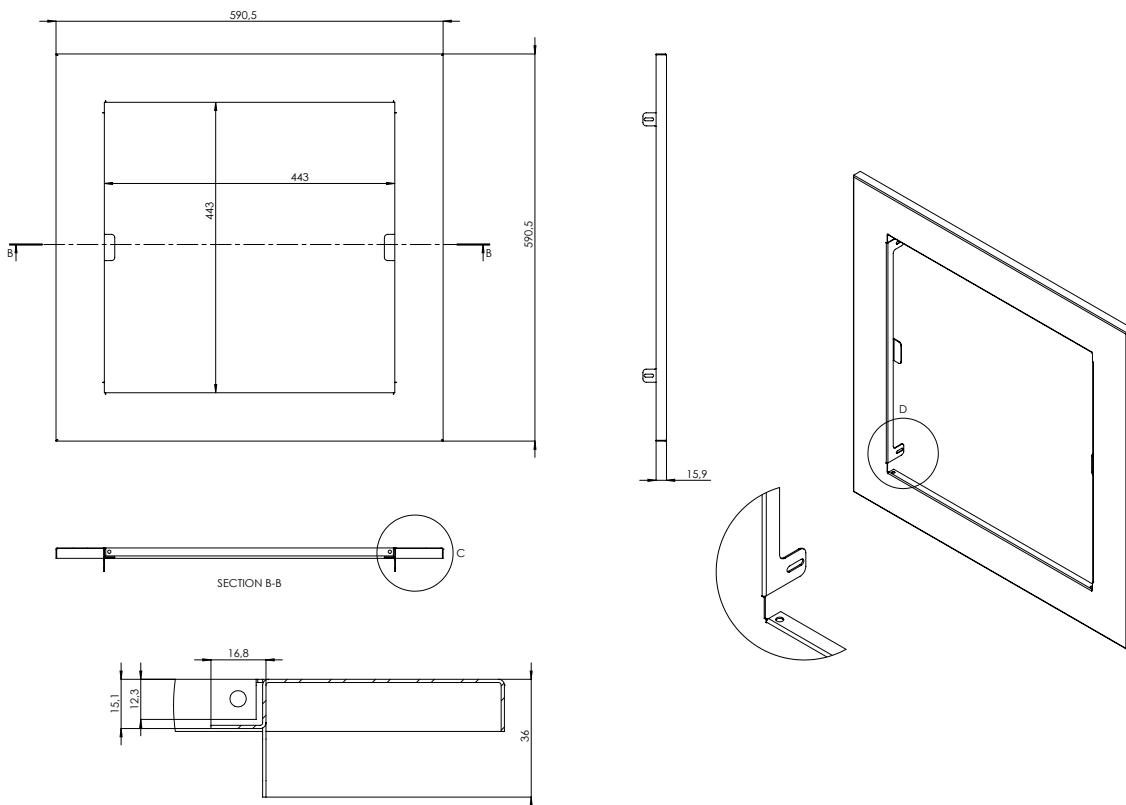
RSK nr. 2986001



Ram och lucka

Wavin nr. 4081136

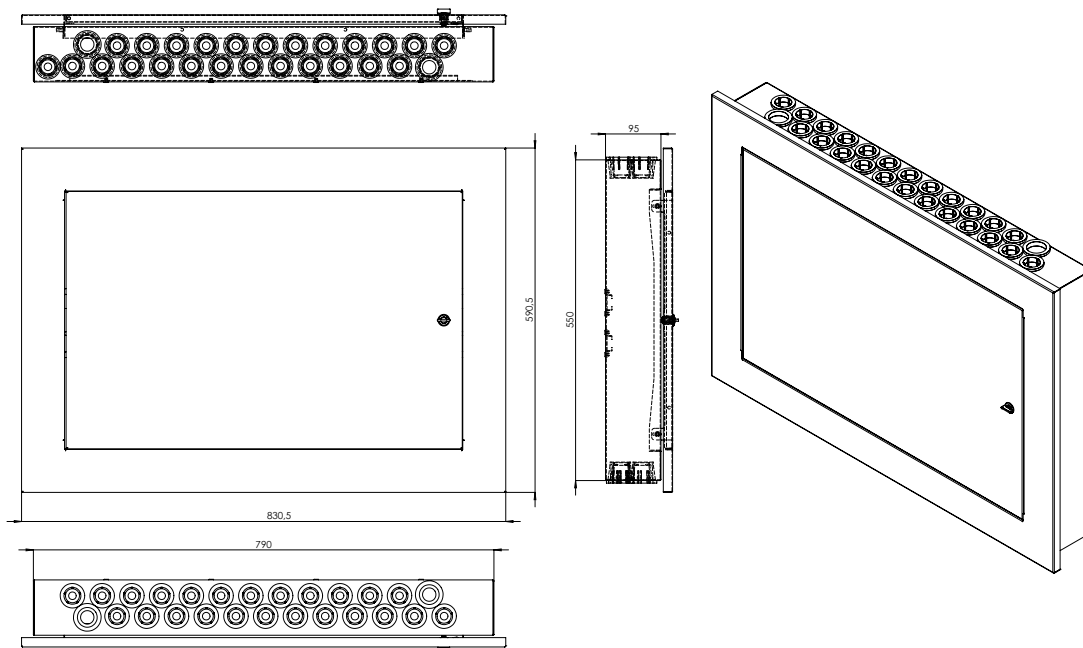
RSK nr. 2986005



Wavin fördelarskåp 790x550x95mm upp till 12 fördelarkretsar

Wavin nr. 4081140

RSK nr. 2986002



Ram och lucka

Wavin nr. 4081134

RSK nr. 2986006

