

SPILDEVAND

Wavin Tryktank 2014, 2000 l for 5 PE



wavin

Komplet anlæg

Wavin leverer trykanlæg komplet med indbygget Grundfos pumpe AP 12.40.06.A1 og to tryksivestrenge på hver 16 meter.

Jævn fordeling med siverør

Siverør kan bruges i både mindre og større nedslivningsanlæg, hvor de fordeler spildevandet jævnt over nedslivningsarealet. For at udnytte hele sivearealet er det vigtigt, at siverørene er placeret rigtigt, og længden på sivestringen ikke overstiger 25 meter. Siverørene skal lægges mirreret.

Tryktank 2014 opfylder de lovgivningsmæssige krav i Spildevandsbekendtgørelsen nr. 1587 af 15.12.2010.

Tanken leveres med pose som afblænding. Ønskes dæksel inkl. tætningsring kan denne tilkøbes. Tryktank 2014 sælges på nyt varenummer, DB nr. samt VVS nummer.

Tryktank 2014 er CE-mærket, og anlæggets funktion er dokumenteret gennem test på Teknologisk Institut. Tryktanken installeres i henhold til DS 430.



Den viste CE label er påsat produktet ved leveringen.

Dæksel til PE-3-kammertank

Dæksel inkl. tætningsring		
Wavin nr.	VVS nr.	DB nr.
0542195	191927600	5786847

Komplet tryknedsivningsanlæg model 2014

Med indbygget pumpe AP 12.40.06.A1, inkl. 2x16 m 40 mm sivestrenge.

Wavin nr.	VVS nr.	DB nr.
0542271	223273114	1726841

Tryknedsivningsanlæg model 2014 – uden tilbehør

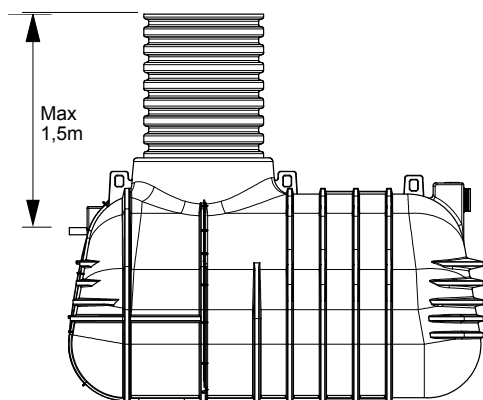
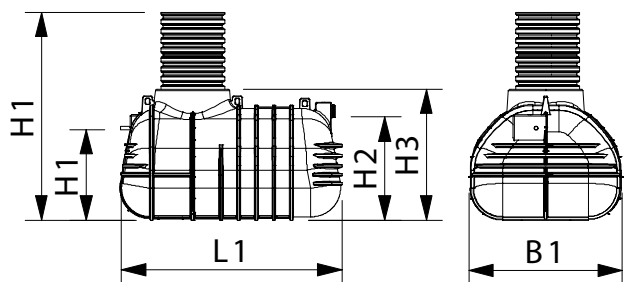
Med indbygget pumpe AP 12.40.06.A1.

Wavin nr.	VVS nr.	DB nr.	B1	H	H1	H2	H3	L1
0542261	223273014	1726839	1565	2179	885	1070	1376	2312

Alarm

Lokaset 20 for septiktanke, pumpebrønde og samletanke.

Wavin nr.	VVS nr.	DB nr.
8524420	223209820	5115005



DS 475	Hvis tanken installeres i område med grundvand, bruges der sugespidsere, som sænker grundvandsstanden til min. 20 cm under bunden på tanken, så denne kan komprimeres til proctor 95. Sugespidsjerne må først fjernes, når tanken er komprimeret til færdigt terræn og efterfølgende fyldt med 3/4 vand.
Komprimeringsgrad	For at opnå korrekt installation anvendes et velegnet friktionsmateriale. Omkring tanken komprimeres til min. 95 standard proctor i lag af 20-30 cm. Fjern skarpe genstande og sten fra bunden.
Installationsdybde	Max. jorrdækning på 1,5 meter over udløbet og et grundvandsspejl til terræn.
Tømning	For at undgå kollaps og driftsforstyrrelser, skal tanken fyldes 3/4 med vand umiddelbart efter tømning. Tømning skal foretages min. 1 gang årligt ved helårshuse og hvert andet år ved sommerhuse eller efter behov.
Forankring	Tanken skal forankres, hvis der er risiko for grundvandsbelastning i området. Det gør man lettest ved at føre to nylonbånd eller lignende gennem de to yderste øjer på tanken, og fastgøre båndene i en betonplade under eller ved siden af tanken. Antal, båndenes diameter og betonklodsens udformning skal beregnes i hvert enkelt tilfælde.
Eiinstallation	Samling af strømførende kabler skal af hensyn til levetiden samles uden for tanken/opføringsrøret af autoriseret elektriker.