

X-stream drænrør

Generel beskrivelse

X-Stream drænrør er et dobbeltvægget rørsystem med en patentanmeldt muffeløsning. Designet på muffens unikke forkant mindsker samlekräften markant og sikrer en tæt og stabil samling, ligesom den letter arbejdet i rørgraven.

Ø100 mm, Ø150 mm, Ø200 mm

Røret har et topslidset dræn med slidser i dimensionerne: Ø100 mm, Ø150 mm og Ø200 mm. Slidsgeometrien er på fire sider med en placering kl.: 09.00, 11.00, 13.00 og 15.00, hvilket fremgår af skitse A).

Ø250 mm, Ø300 mm

Røret har et topslidset dræn med slidser i dimensionerne: Ø250 mm og Ø300 mm. Slidsgeometrien er på to sider med en placering kl.: 10.00 og 14.00, hvilket fremgår af skitse B).

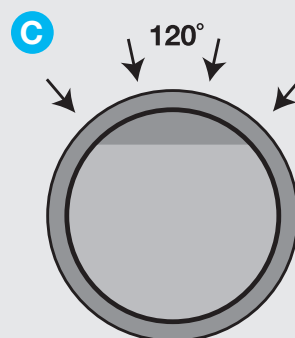
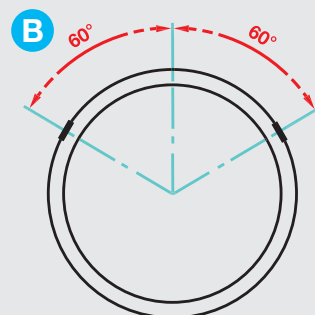
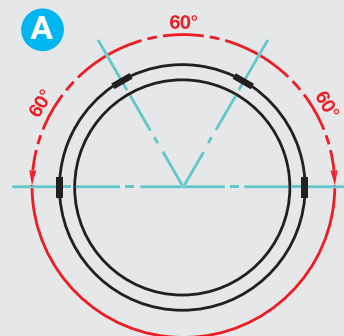
Ø400 mm

Røret har et topslidset dræn med slidser i dimension Ø400 mm. Slidsgeometrien fremgår af skitse C).

Anbefaling

Wavin X-Stream anbefales til brug for regnvandshåndtering. Wavin har et komplet fittings- og brøndprogram.

I forbindelse med afvanding af veje fungerer de dobbeltvæggede drænrør og fittings som både dræn- og transportledning.



X-STREAM DRÆNRØR

Materiale	Polypropylen (PP)
Konstruktion	Dobbeltvægget- Glat indvendig (lys) - Korrugeret udvendig (sort)
Farver	Lys indvendigt/sort udvendigt
Ringstivhed	8 KN/m ² (SN8)
Dimensioner X-stream rør	Ø100 – Ø800 mm
Dimensioner X-stream drænrør	Ø100 - Ø400 mm
Muffetype	Trinvis komprimerbar
Jorddækning	Min. 0,8 m ved trafiklast Max. 6,0 m Kontakt venligst Teknisk Support ved andre installationer end de nævnte.
Drænslidser	Topslidset dræn Ø100 mm, Ø150 mm og Ø200 mm - se venligst skitse A)
Drænslidser	Topslidset dræn Ø250 mm og Ø300 mm - se venligst skitse B)
Drænslidser	Topslidset dræn Ø400 mm - se venligst skitse C)

Installation/vedligehold

Der henvises til Danva-vejledning nr. 54 - 2. udgave.