

AquaCell

Instrukcja montażu i eksploatacji dla zbiorników retencyjnych AquaCell (wielowarstwowych)

Ogólna charakterystyka

AquaCell jest systemem magazynowania wody deszczowej, który może być używany w dwóch różnych zastosowaniach, a mianowicie jako:

1. System retencyjno-rozsączający:

Użyty w celu: tymczasowego gromadzenia w celu umożliwienia stopniowego rozsączenia wody do gleby

Wykonany jako: System Wavin AquaCell owinięty geowłókniną.

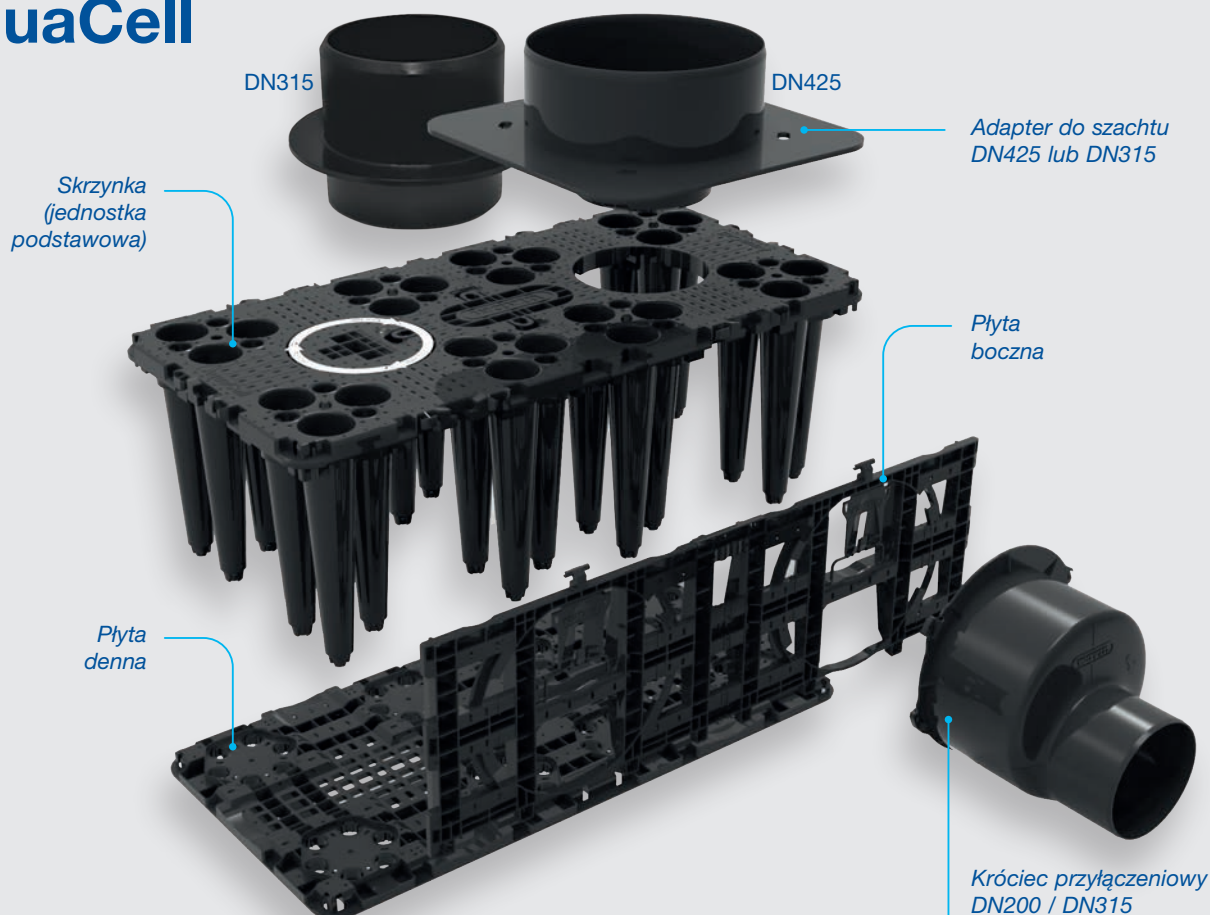
2. System retencyjny (jako bufor):

Użyty w celu: tymczasowego magazynowania i zarządzania wodą w celu powolnego odprowadzenia wody do istniejącego odbiornika (np. sieci kanalizacji).

Wykonany jako: System Wavin AquaCell owinięty szczelnie geomembraną, która jest chroniona dodatkowo przez geowłókninę.

Przy rozładunku skrzynek i ich elementów w temperaturze poniżej +5° C należy zachować szczególną ostrożność.

AquaCell



1. AquaCell

Właściwości:

Skrzynka (jednostka podstawowa)	Materiał	Surowiec z recyklingu PP (Polipropylen)
	Wymiary (mm)	1200x600x425 (LxWxH)
	Objętość (brutto)	288
	Pojemność (wodna)	276
	Współczynnik akumulacji	95%
	Waga (kg)	11,4
	Przyłącza	DN160, DN200, DN250, DN315

Płyta denna	Materiał	Surowiec z recyklingu PP (Polipropylen)
	Wymiary (mm)	1200x600x35 (LxWxH)
	Waga (kg)	3,6

Płyta boczna	Materiał	Surowiec z recyklingu PP (Polipropylen)
	Wymiary (mm)	1155x373x50 (LxWxH)
	Waga (kg)	2,3

Króciec przyłączeniowy DN200 / DN315	Materiał	Surowiec z recyklingu PP (Polipropylen)
	Wymiary (mm)	360x360x318 (LxWxH)
	Waga (kg)	1,3

1.1 Możliwość zastosowania*

Min. przykrycie zbiornika	Tereny bez obciążenia od ruchu	30cm
	Lekkie obciążenie od ruchu (1 ton/koło)	30cm
	Duże obciążenie od ruchu (10 ton/koło)	80cm
Max. przykrycie zbiornika		400cm
Max. ilość warstw		8 (teren zielony)
Max. napór wód gruntowych przy dużym natężeniu ruchu		0,13 bar
		(1,3m H ₂ O)
Max. napór wód gruntowych bez obciążenia od ruchu		0,18 bar
		(1,8m H ₂ O)

* Ogólne zalecenia dotyczące instalacji dla zbiorników jednowarstwowych. Dla zbiorników wielowarstwowych wartości mogą ulec ograniczeniu. W przypadku wykonywania otworów, przy głębokich posadowieniach, konieczne jest zastosowanie skrzynki AquaCell z inspekcją.

Uwaga 1: Każdorazowo należy sprawdzić możliwość posadowienia przez obliczenia wytrzymałościowe lub u przedstawiciela Wavin.

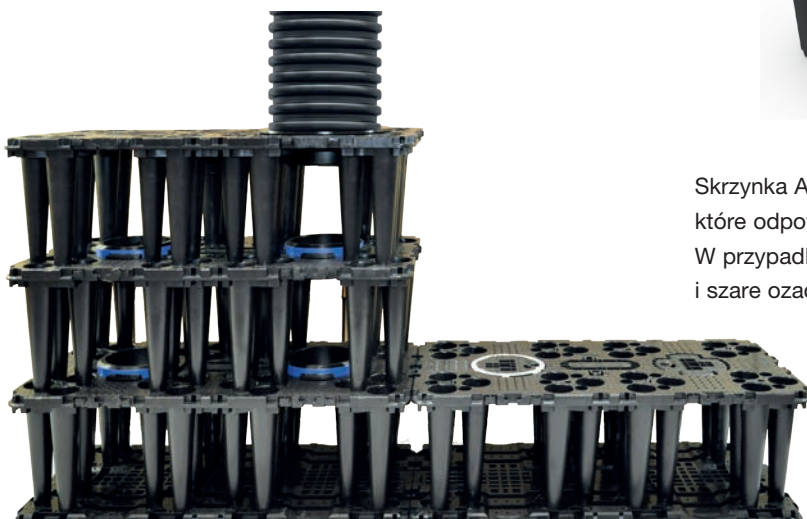
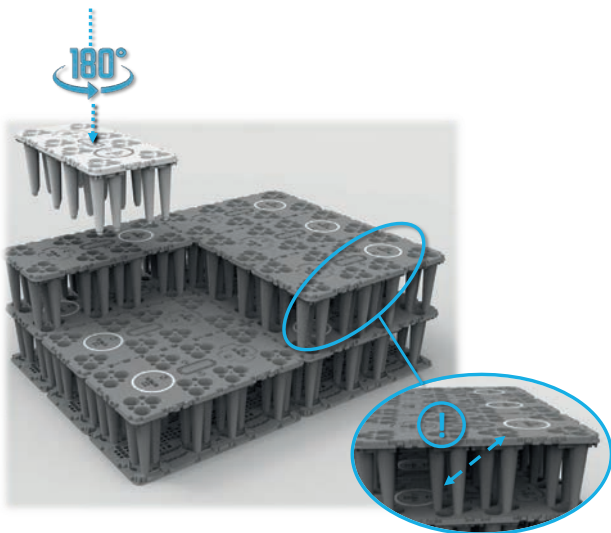
Uwaga 2: Wszystkie prace powinny być wykonywane zgodnie z wymogami norm PN-EN1610 i PN-C-89224:2018-03P, CEN/TR 17179 oraz przepisów bezpieczeństwa i higieny pracy.

WAŻNE informacje o kierunku układania skrzynek (orientacja):

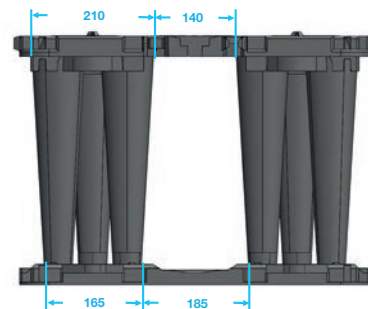
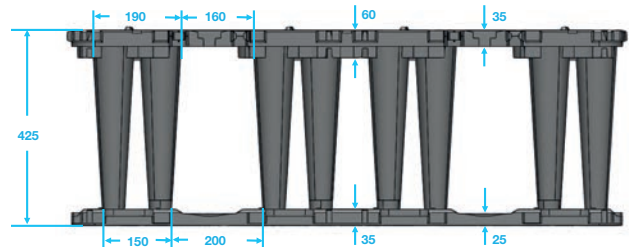
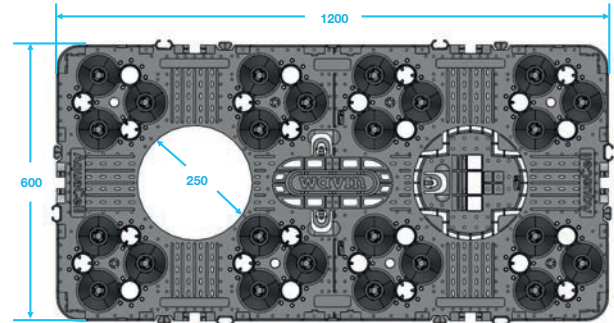
Skrzynka posiada biały pierścień na górze, który służy do wizualnej orientacji produktu.

Ważne jest, aby wiedzieć, że gdy biały pierścień skrzynki jest umieszczony nad białym pierścieniem skrzynki poniżej, skrzynki wpadną do siebie, gdyż ta orientacja służy do ułożenia ich na palecie.

W przypadku zbiornika wielowarstwowego ważne jest, aby wszystkie białe pierścienie znajdowały się w jednej linii w każdym rzędzie skrzynek. Przy **układaniu następnej warstwy**, biały pierścień **NIE** powinien znajdować się bezpośrednio nad białym pierścieniem skrzynki poniżej, lecz po przeciwnej stronie.



1.2. Wymiary



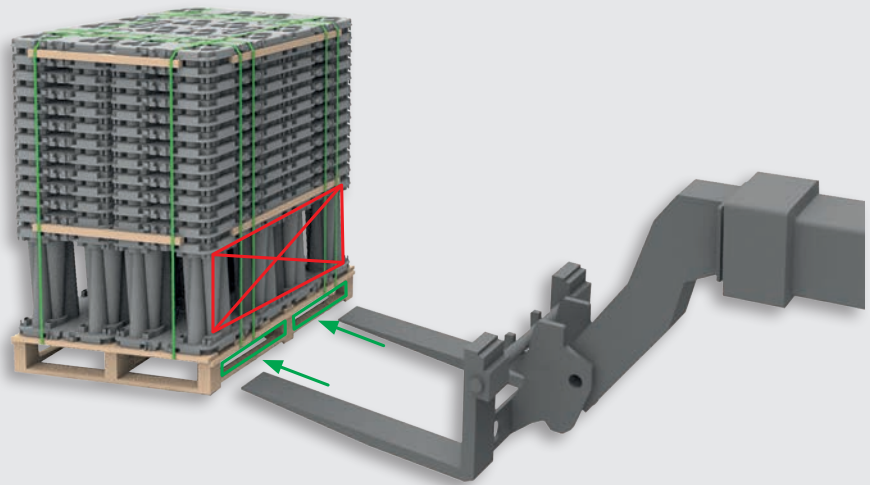
Skrzynka AquaCell z inspekcją posiada szare oznaczenia, które odpowiadają białemu pierścieniowi skrzynki. W przypadku zastosowania takiej skrzynki białe pierścienie i szare oznaczenie otworu musi znaleźć się w jednej linii.

1.3 Pakowanie i rozładunek

Rozładunek za pomocą koparki lub wózka widłowego:

Ułożone na paletcie skrzynki mogą być podnoszone widłami na koparce lub wózku widłowym poprzez umieszczenie tych widel w otworach palet.

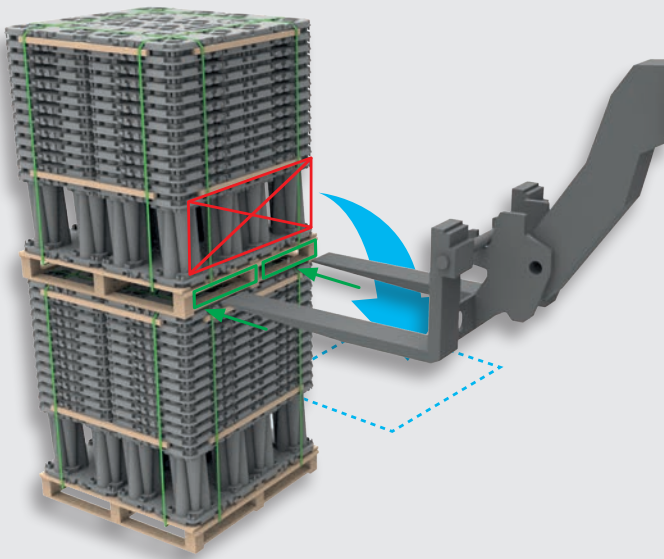
(patrz zdjęcia):



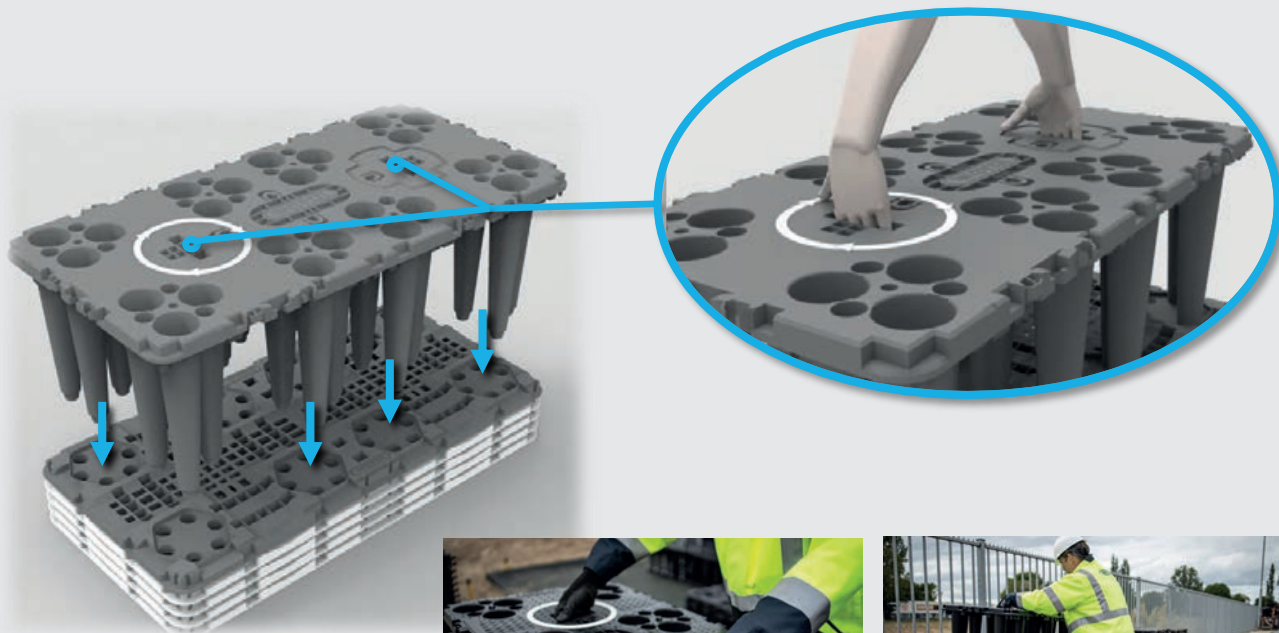
Zdejmowanie paczek:

Na jednej paletce znajduje się 28 sztuk skrzynek AquaCell (jednostek podstawowych). Można składować je po 2 palety jedna na drugiej.

W warunkach polowych, każdą z palet należy przenosić pojedynczo w celu poprawy komfortu i bezpieczeństwa pracy.



Skrzynka AquaCell (jednostka podstawowa) posiada niską wagę (11,4 kg) i jest wyposażona w zintegrowane uchwyty dla zapewnienia ergonomii.



Aby zdjąć skrzynkę znajdującą się w najniższej warstwie stosu, należy mocno pociągnąć za krótszą stronę skrzynki, trzymając jednocześnie stopę na dolnej warstwie.



2. Instrukcja montażu

Przed rozpoczęciem instalacji należy:

- ⦿ sprawdzić rodzaj gruntu występującego w miejscu instalacji skrzynek (zbiornika retencyjnego).
- ⦿ sprawdzić siłę wyporu zbiornika retencyjnego przez wodę gruntową
- ⦿ sprawdzić maksymalną głębokość posadowienia ze względu na parcie na ścianki zbiornika retencyjnego.

Minimalne odległości systemu retencyjnego:

- ⦿ 3 m od drzew
- ⦿ 2 m od granicy działki, drogi publicznej lub chodnika przy ulicy
- ⦿ 1,5 m od rurociągów gazowych i wodociągowych
- ⦿ 0,8 m od kabli elektrycznych
- ⦿ 0,5 m od kabli telekomunikacyjnych

Przed przystąpieniem do montażu systemu zagospodarowania wody deszczowej należy przeczytać całą instrukcję montażu.

Prace montażowe należy prowadzić na podłożu suchym, do miejsca prowadzenia robót nie może napływać woda.

W celu prawidłowej instalacji AquaCell należy wykonać następujące czynności:

Krok 1

Przygotować dno wykopu za pomocą odpowiedniego materiału podsypki.

Usunąć wystające (ostre) przedmioty (np. kamienie), które mogą uszkodzić geowłókninę i geomembranę.

Wymiar wykopu budowlanego zależy od wielkości modułu retencyjnego oraz głębokości dopływu.

Dla systemu retencyjnego wysokość podsypki powinna być określona w dokumentacji projektowej (wysokość ta jest zróżnicowana, zalecana posypka przez firmę Wavin to 20 cm).

Dno wykopu budowlanego powinno być gładkie i bez wystających punktów i ostrych progów.

Wyrównaną warstwę podsypki wykonuje się z piasku, który poddaje się wygładzaniu i zagęszczaniu (stopień zagęszczenia zależy od rodzaju nawierzchni i wynosi: 92%-95% Proctora dla terenów zielonych, min. 95% Proctora dla terenów obciążonych ruchem).

W przypadku gruntów słabonośnych dla zbiornika retencyjnego Wavin AquaCell zalecana jest wymiana gruntu pod podsypką piaskową (wartość wymiany gruntu winna być określona w dokumentacji projektowej) lub inne zabezpieczenie stabilności gruntu – zgodnie z projektem.

Krok 2

Wypoziomować dno wykopu.



Krok 3a - alternatywny

Geowłóknina - nie dostarczana przez Wavin.

Zamontować geowłókninę na dnie wykopu. Upewnij się, że zakładka każdej wynosi co najmniej 0,5 m (zakładka geowłókniny nie powinna wynosić mniej niż 30 cm).

Geowłóknina służy jako ochrona geomembrany przed zamulaniem otaczającego je gruntem. Z tego względu podczas montażu należy zwrócić szczególną uwagę na to, żeby geowłóknina została ułożona z odpowiednimi zakładkami, bez rozdarć i otworów.



Krok 3b

Geomembrana (folia hydroizolacyjna) - nie wchodzi w zakres dostawy.

Dla prawidłowego przeprowadzenia montażu zbiornika Wavin AquaCell należy wcześniej przygotować podłoże zgodnie z zaleceniami. Układanie geomembrany, która stanowi szczelną barierę przed infiltracją lub eksfiltracją wody, należy przeprowadzić na warstwie geowłókniny lub na warstwie bardzo starannie przebranego piasku. Geomembranę należy zgrzewać lub posklejać – zgodnie z wytycznymi producenta geomembrany (folii). Po wykonaniu zbiornika należy sprawdzić jego szczelność.

Krok 3c

Geowłóknina służy jako ochrona skrzynek zabezpieczenie geomembrany, układana jest jako wewnętrzna warstwa zbiornika. Z tego względu podczas montażu należy zwrócić szczególną uwagę na to, żeby geowłóknina została ułożona z odpowiednimi zakładkami, bez rozdarć i otworów. Należy chronić geowłókninę od zabrudzeń spowodowanych „brudnym montażem” np. od niewyczyszczonych butów.

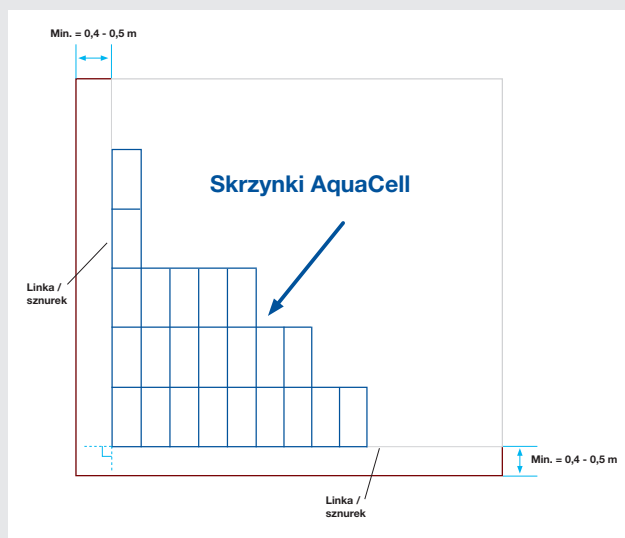
Kolejne arkusze geowłókniny winny się nakładać na min. 50 cm. (nie mniej niż 30 cm).

Geomembranę i geowłókninę układa się na warstwie pod zbiornikiem oraz na ścianach bocznych systemu, a następnie, po zakończeniu montażu skrzynek, również na górnej powierzchni systemu skrzynek.

Krok 4

Wytyczyć krawędzie zbiornika i zainstalować (prostopadle) cienką linkę w celu zapewnienia prostego ułożenia zbiornika.

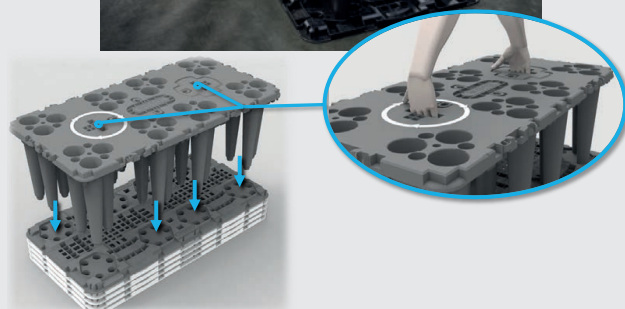
Uwaga: Nie należy przebijać geowłókniny i geomembrany pikami/palikami. Umieścić pikiety/paliki poza tym obszarem.



Układać skrzynki tak aby w planie tworzyły one zarys schodów. W przypadku zbiorników wielowarstwowych skrzynki układać schodkowo - na warstwie pierwszej pierwsze dwa rzędy następnej warstwy, a następnie trzecią warstwę w pierwszym rzędzie. Czynności kontynuować.

Krok 5

Warstwa dolna: Zamontować płytę dolną do skrzynki AquaCell - jednostki podstawowej (upewnić się, że słyszalne jest dźwiękowe "kliknięcie" w celu zapewnienia prawidłowego połączenia) i umieścić moduł w zarysowanym rogu na spodzie wykopu.

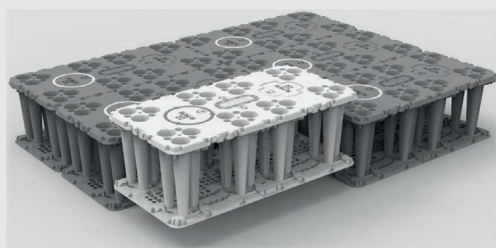
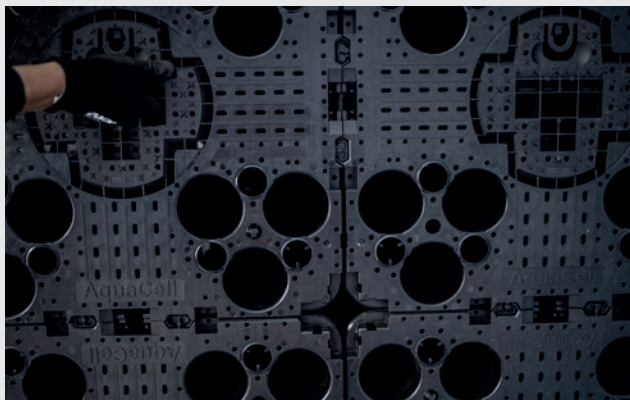


2. Instrukcja montażu

Krok 6a

Warstwa dolna: Z kolejnymi skrzynkami postępować tak samo (łącznie z płytami dolnymi) i umieszczać skrzynki obok siebie, łącząc je ze sobą zintegrowanymi łącznikami.

Uwaga: Sprawdzić ułożenie skrzynek AquaCell (białe pierścienie muszą znajdować się w jednej linii!).



Powtarzać czynności do momentu zainstalowania całej warstwy dolnej.

Krok 6b

Inspekcja przez pionową studzienkę: Gdy wymagany jest dostęp dla inspekcji pionowej urządzenia, należy wyciąć okrągłą płytę / "Okrąg" lub "Krzyżyk" na urządzeniu AquaCell. Linie cięcia oznaczone są logo "piły ręcznej". Wymagana jest piła z ostrzem o długości co najmniej 8 cm.

Uwaga: Należy upewnić się, że okrągła płyta "okrąg" lub "krzyżyk" (wycina się tylko jeden element w skrzynce) została wycięta w każdej skrzynce, tworząc pionowy dostęp do zbiornika.



Krok 6c

Jeżeli projekt tego wymaga, w miejscu inspekcji, należy zainstalować skrzynki inspekcyjne z prefabrykowanymi otworami. Należy zwrócić uwagę na znaczniki orientacyjne dla skrzynek znalazły się one po przeciwnych stronach.

W najwyższej warstwie wykonuje się jeden otwór i umieszcza adapter do szachtu. Jeżeli projekt dopuszcza taką możliwość nad skrzynką AquaCell z inspekcją można zamontować skrzynkę z wyciętym otworem.

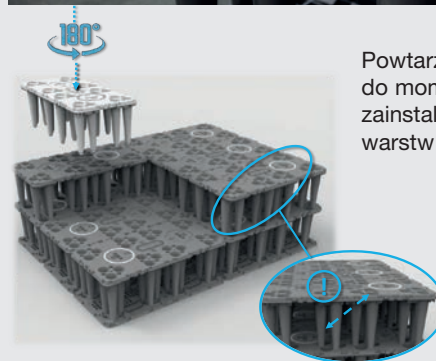
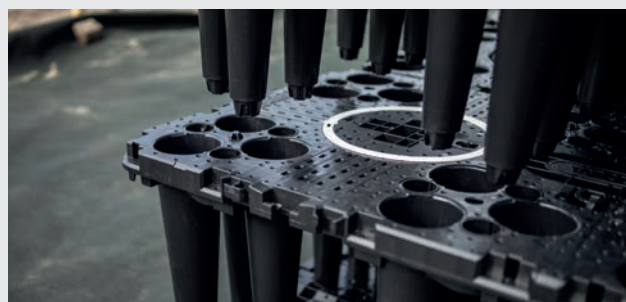


Krok 7

Następna warstwa (warstwy): Zamontować skrzynkę AquaCell (bez płyty dolnej) bezpośrednio na górnej płycie dolnej warstwy. Każda z filarów ustawi się na swoim miejscu i zatrzaśnie się w otworach płyty górnej skrzynki poniżej.

Uwaga 1: Należy pamiętać o ustawieniu białego koła (ułożenie białego koła powyżej białego koła nie jest możliwe!).

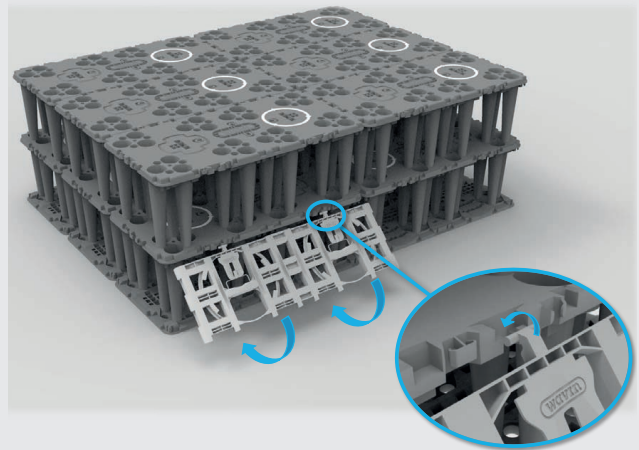
Uwaga 2: Zintegrowane (pionowe) łączniki wsuwają się do gniazd.



Powtarzać czynności do momentu zainstalowania wszystkich warstw zbiornika.

Krok 8

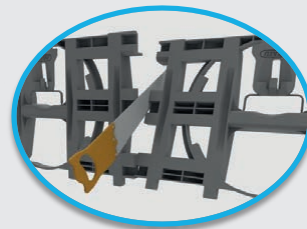
Płyty boczne: Następnym krokiem jest montaż płyt bocznych poprzez włożenie sworzni płyty bocznej do kieszeni zawiasów skrzynki pod kątem. Następnie ścianki można zamocować do kolumn skrzynki AquaCell przez obrócenie płyty bocznej w zawiasie do pozycji pionowej. Panel zatrzaskuje się na skrzynce. Upewnij się, że słyszalne jest dźwiękowe "kliknięcie" w celu zapewnienia prawidłowego połączenia.



Powtarzać ten krok, aż do momentu zainstalowania wszystkich płyt bocznych i całkowitego zamknięcia zbiornika, z wyjątkiem miejsca, w którym musi być umieszczony wlot i wylot.



Uwaga 3: W przypadku konieczności zastosowania połowy płyty bocznej, należy ją przeciąć.



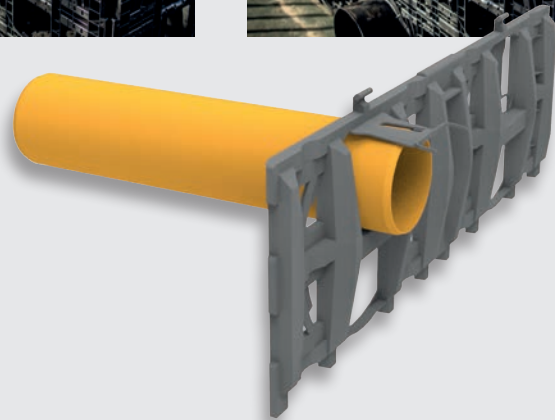
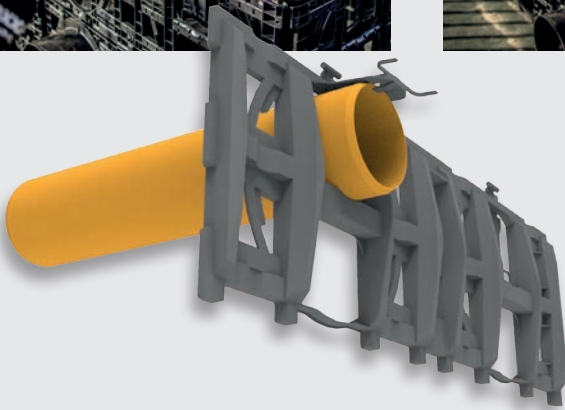
Uwaga 4: Po przecięciu otrzymujemy prawą i lewą część. Należy upewnić się, że zaokrąglona krawędź półpłyty jest ustawiona w kierunku narożnika zbiornika (ostra krawędź nie jest na narożniku zbiornika) lub w zależności od długości boku, umieścić połowę płyty pomiędzy dwoma nie przyciętymi panelami.

Jeżeli nie jest to możliwe (tylko dla szerokości zbiornika 600 mm) ostrą krawędź należy zabezpieczyć dodatkową warstwą geowłókniny.

2. Instrukcja montażu

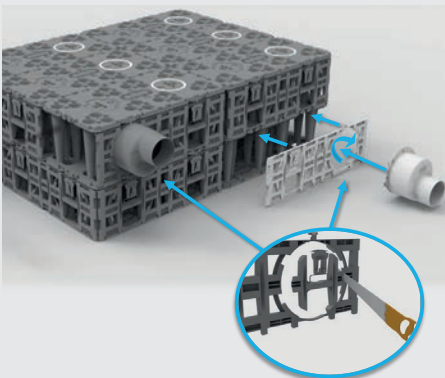
Krok 9a

Podłączenie \leq DN160: Każda ścianka boczna posiada 2 standardowe wloty o średnicy DN160 z wbudowanym ogranicznikiem rur. W celu otwarcia ogranicznika należy przeciąć/wybić 2 trzpienie mocujące ten ogranicznik.



Krok 9b

Podłączenia $>$ DN160: Każda płyta boczna składa się z 2 prefabrykowanych miejsc podłączenia, które mogą być wycinane za pomocą wyrzynarki. Następnie można połączyć króciec przyłączeniowy DN200/DN315 poprzez zatrzaśnięcie zatrzaśków, wykonując mały obrót wokół osi (jak bagnet).



Krok 10

Kompletny zbiornik owinąć geomembraną/geowłókniną.

Uwaga: Upewnij się, że zakładka geowłókniny wynosi co najmniej 0,5 m (zakładka geowłókniny nie powinna wynosić mniej niż 30 cm).



Krok 11

Wykop dookoła zasypujemy obsypką piaskową (nie należy stosować żwiru o ostrych krawędziach).

Do obsypki używamy tych samych materiałów co do podsypki i jej wielkość jest również analogiczna co do wielkości podsypki.

Odpowiedni stopień zagęszczenia powinien odpowiadać istniejącym warunkom glebowo-wodnym i przyszłemu obciążeniu od ruchu.

Zaleca się zagęszczanie wypełnienia wykopu na minimalnym poziomie:

- ⦿ 90 % Proctora (SP) dla obszarów nieobciążonych ruchem,
- ⦿ 95 % Proctora (SP) dla dróg o ograniczonym natężeniu ruchu.
- ⦿ 98 % Proctora dla dróg o dużym natężeniu ruchu.

Wymagane grubości warstw i liczba wykonanych przejść dla uzyskania klasy zagęszczenia gruntu W i M podane są w załączniku nr 3.

Krok 12

W przypadku inspekcji (studzienki inspekcyjnej umieszczonej na zbiorniku) należy przyciąć geowłókninę na górze i zamontować adapter do szachtu poprzez umieszczenie króćca DN250 dolnej części adaptera w otworze wyciętym w płycie górnej skrzynki.

Następnie można zamontować uszczelkę rury karbowanej i szacht studzienki inspekcyjnej przez zamontowanie uszczelki w rurze karbowanej i osadzenie na adapterze.



Przed ostatecznym zasypaniem instalacji retencyjnej wszystkie przyłącza i studzienki muszą być odpowiednio podłączone, a geomembrana (folia hydroizolacyjna) szczelnie zgrzana lub sklejoną.



2. Instrukcja montażu

Krok 13

Wypełnić wykop dookoła zbiornika aż do górnej krawędzi zbiornika warstwami max. 30 cm odpowiednim rodzajem materiału. Zagęszczać je równomiernie, aż do górnego poziomu zbiornika.

Uwaga: Stosować odpowiedni stopień zagęszczenia gruntu - patrz krok 11.



Krok 14

Wypełnić wykop równomiernie, zasypując zbiornik warstwą 20 cm bez zagęszczania piasku za zgodą Inspektora Nadzoru, dopuszcza się użycie gruntu rodzimego, przebranego – bez ostrych krawędzi.

Krok 15

Pierwsze 50 cm należy zagęścić ręcznie za pomocą wibratora lub wibratora płytowego o maksymalnym ciężarze 200 kg, a następnie w warstwach 30cm. Zagęszczanie gruntu nad systemami skrzynek należy przeprowadzać warstwami zagęszczarkami ręcznymi od wysokości 0,8 m. Powyżej tej wysokości możliwe jest zagęszczanie zagęszczarkami mechanicznymi.

Uwaga: Stosować odpowiedni stopień zagęszczenia gruntu - patrz krok 11.

Nie wolno jeździć bezpośrednio po skrzynkach retencyjno-rozsączających!

Krok 16

Skrócić trzon rury szachtowej (jeśli to konieczne) i zamontować zwieńczenia i pokrywy.

Załącznik 1 Wskaźniki zagęszczenia I_s dla klas zagęszczenia

Klasa zagęszczenia	Klasa gruntu			
	1	2	3	4
W	98 do 100	96 do 100	93 do 96	90 do 95
M	95 do 97	90 do 95	86 do 92	81 do 89
N	90 do 94	84 do 89	79 do 85	75 do 80

UWAGA Wartości wskaźników I_s wyznaczone metodą Proctora zgodnie z PN-EN 13286-2. Wilgotność zagęszczanego gruntu nie powinna różnić się od wilgotności optymalnej o więcej niż $\pm 2\%$.

Zał. 2 Klasyfikacja gruntów

Typ gruntu	Klasa	Podgrupa	Charakterystyka	Przykład(-y)	Zastosowanie
Ziarnisty	1	Żwir o jednorodnym uziarnieniu	Stroma krzywa uziarnienia, przewaga strefy o jednej wielkości ziarna	Tłuczeń, żwir rzeczny i kopalny, żwir morenowy, żużel, popiół wulkaniczny	TAK
		Żwiry o dobrej granulacji, mieszaniny żwir-piasek	Ciągła krzywa uziarnienia, strefy o kilku wielkościach ziaren		
		Mieszaniny piasek-żwir o złej granulacji	Stopniowa krzywa uziarnienia, brak co najmniej jednej strefy uziarnienia		
	2	Piaski o jednorodnym uziarnieniu	Stroma krzywa uziarnienia, przewaga strefy o jednej wielkości ziarna	Piasek wydmy i naniesiony, piasek rzeczny, nieckowy	TAK
		Piaski o dobrej granulacji, mieszaniny piasek-żwir	Ciągła krzywa uziarnienia, strefy o kilku wielkościach ziaren	Piasek morenowy, piasek tarasowy, piasek kopalny	
		Mieszaniny strefowe piasek-żwir o złej granulacji	Stopniowa krzywa uziarnienia, brak co najmniej jednej strefy uziarnienia		
Ziarnisty	3	Ilaste żwiry, mieszaniny żwir-piasek-ił o złej granulacji	Szeroki/nierówny rozkład uziarnienia z drobnoziarnistym iłem	Zwietrzały żwir, rumosz skalny, gliniasty żwir	TAK
		Gliniaste żwiry, mieszaniny żwir-piasek-gлина o złej granulacji	Szeroki/nierówny rozkład uziarnienia z drobnoziarnistą gliną		
		Ilaste piaski, mieszaniny piasek-ił o złej granulacji	Szeroki/nierówny rozkład uziarnienia z drobnoziarnistym iłem	Kurzawka, grunt gliniasty, piaski lessowe	
		Gliniaste piaski, mieszaniny piasek-gлина o złej granulacji	Szeroki/nierówny rozkład uziarnienia z drobnoziarnistą gliną	Gliniasty piasek, naniesiona glina, naniesiony margiel	
Spoisty	4	Nieorganiczne iły, bardzo drobne piaski, mączka kamienna, iły lub gliniaste drobne piaski	Niska stabilność, podatność na gwałtowne zmiany stanu, plastyczność zerowa albo niewielka	Less, grunt gliniasty	TAK
		Nieorganiczne gliny, gliny wyraźnie plastyczne	Stabilność: średnia do bardzo wysokiej, podatność na zmiany stanu: zerowa do umiarkowanej, plastyczność: niska do średniej	Naniesiony margiel, glina	
Organiczny	5	Mieszane grunty ziarniste z domieszką humusu lub kredy	Domieszki roślinne lub nieroślinne, zapach próchnicy, lekki ciężar, duża porowatość	Grunty wierzchnie, piasek kredowy, tufowy, wulkaniczny	NIE
		Organiczny ił i organiczna ilasta glina	Średnia stabilność, podatność na zmiany stanu wolna do bardzo szybkiej plastyczność niska do wysokiej	Kreda morską, grunt wierzchni	
		Organiczna glina, glina z organicznymi domieszkami	Wysoka stabilność, brak podatności na zmiany stanu, plastyczność: średnia do wysokiej	Szlam, grunt ilasty	
	6	Torf, inne wysoko organiczne grunty	Rozkładający się torf, włókna, barwa brązowa do czarnej	Torf	

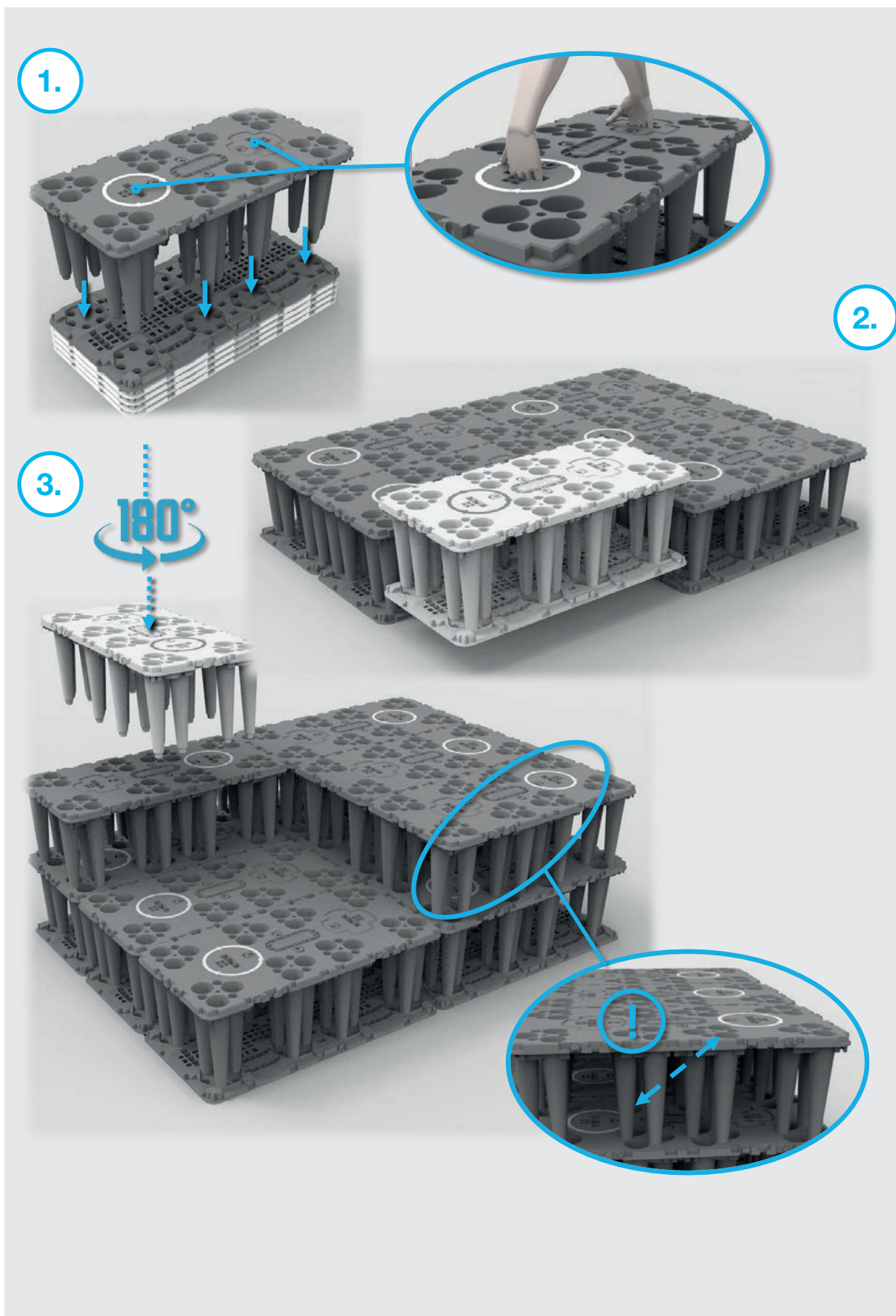
2. Instrukcja montażu

Zał. 3 Wymagane grubości warstw i liczba wykonanych przejść dla uzyskania klasy zagęszczenia gruntu W i M

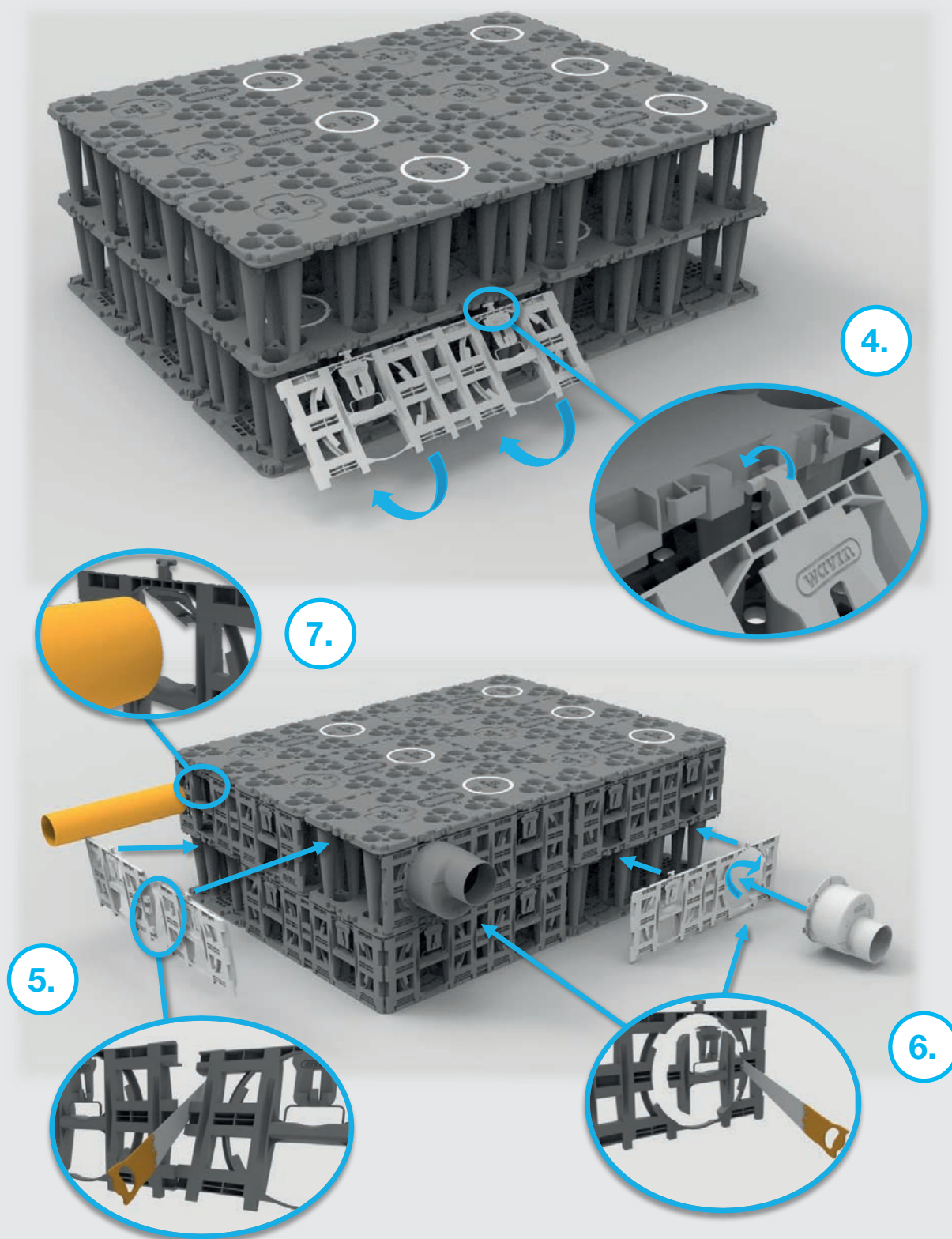
Sprzęt	Liczba przejść dla klasy zagęszczenia		Maksymalna grubość warstwy po zagęszczeniu dla klas gruntu od 1 do 4 (patrz Tablica C.1)				Minimalna grubość na powierzchni zbiornika przed zagęszczeniem
			1	2	3	4	
	M ^a	W ^a	m	m	m	m	m
Ubijak nożny lub ręczny min. 15 kg	3	1	0,15	0,10	0,10	0,10	0,20
Ubijak wibracyjny min. 70 kg	3	1	0,30	0,25	0,20	0,15	0,30
Wibrator płytowy min. 50 kg	4	1	0,10	-	-	-	0,15
min. 100 kg	4	1	0,15	0,10	-	-	0,15
min. 200 kg	4	1	0,20	0,15	0,10	-	0,20
min. 400 kg	4	1	0,30	0,25	0,15	0,10	0,30
min. 600 kg	4	1	0,40	0,30	0,20	0,15	0,50
Walec wibracyjny min. 15 kN/m	6	2	0,35	0,25	0,20	-	0,60
min. 30 kN/m	6	2	0,60	0,50	0,30	-	1,20
min. 45 kN/m	6	2	1,00	0,75	0,40	-	1,80
min. 65 kN/m	6	2	1,50	1,10	0,60	-	2,40
Podwójny walec wibracyjny min. 5 kN/m	6	2	0,15	0,10	0,15	-	0,20
min. 10 kN/m	6	2	0,25	0,20	0,20	-	0,45
min. 20 kN/m	6	2	0,35	0,30	0,30	-	0,60
min. 30 kN/m	6	2	0,50	0,40	-	-	0,85
Ciężki walec trójwalcowy (bez wibracji) min. 50 kN/m	6	3	0,25	0,25	0,20	-	1,00

a - Klasa zagęszczenia: 4.

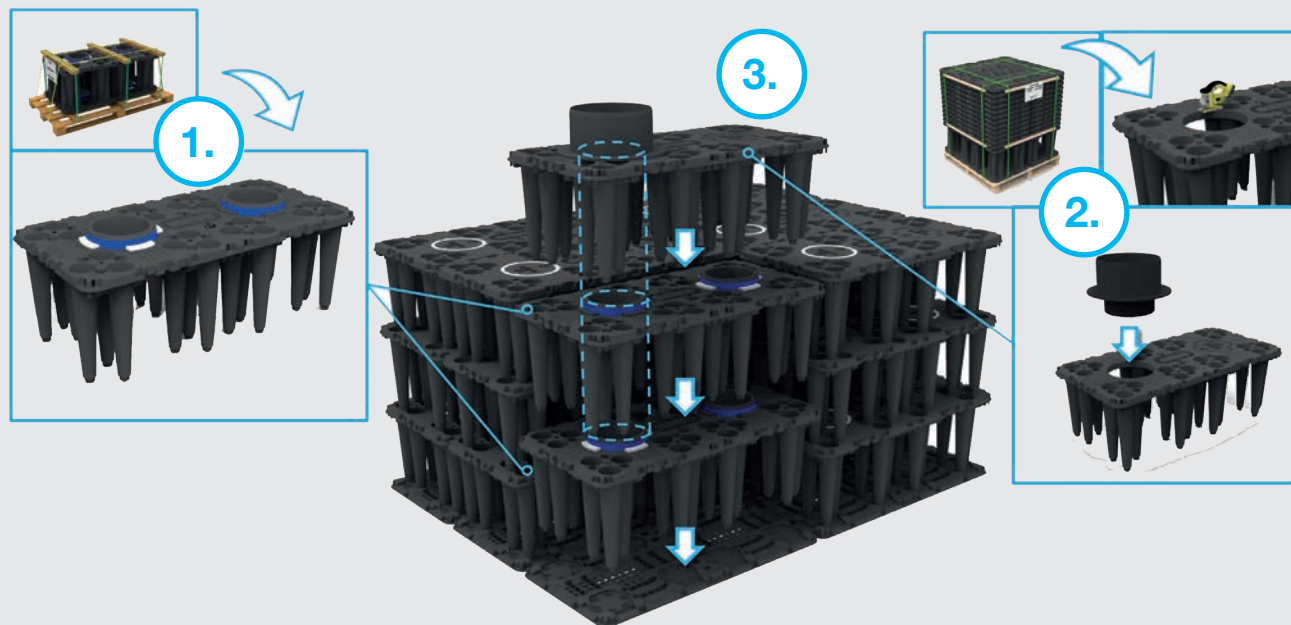
3. Skrócona instrukcja montażu



3. Skrócona instrukcja montażu



4. Instrukcja montażu AquaCell inspekcyjny

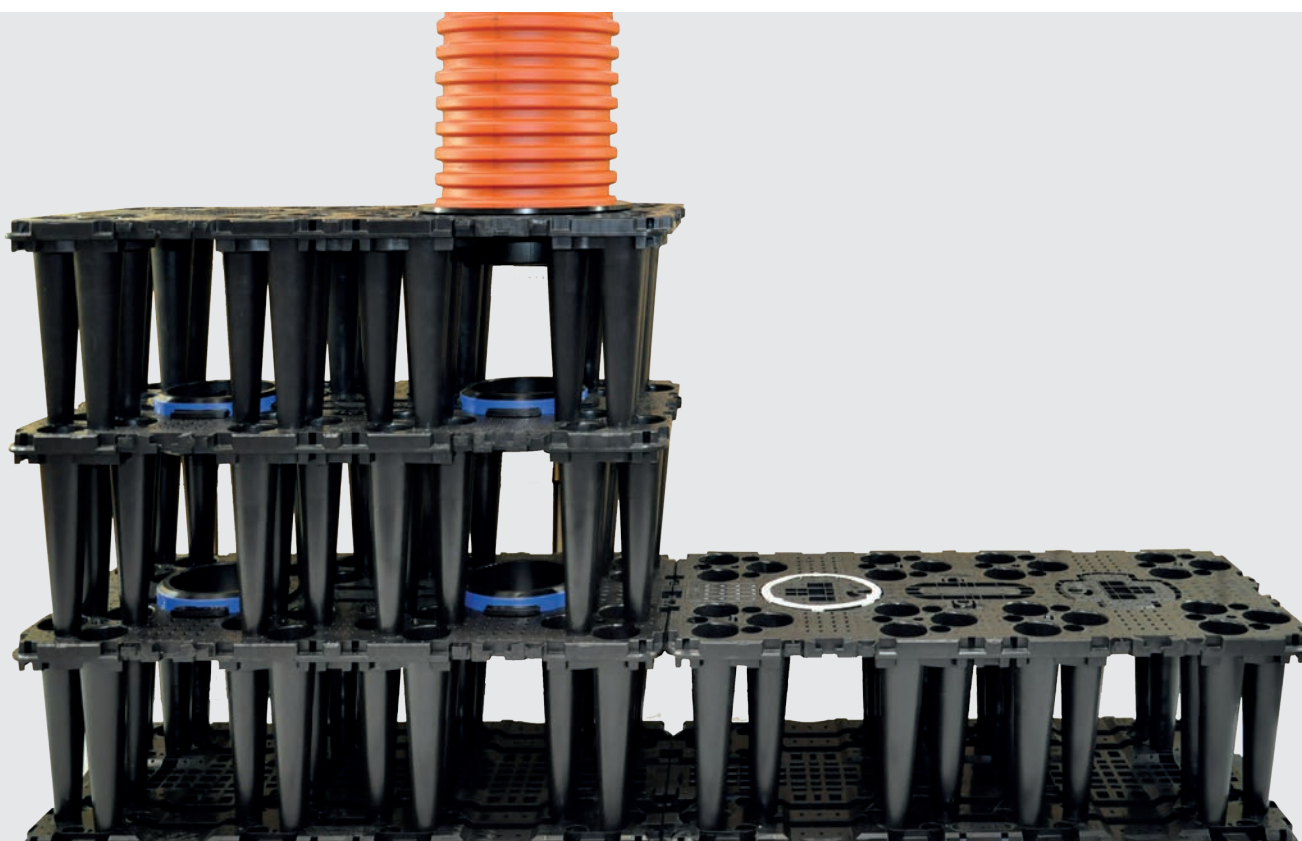


5. Instrukcja eksploatacji

System skrzynek AquaCell został opracowany z myślą o umożliwieniu właścicielowi systemów retencyjnych lub retencyjno-rozsączających wgląd do ich wnętrza poprzez inspekcję CCTV specjalnych kanałów dla podjęcia właściwej decyzji o ich ewentualnym czyszczeniu. Czynności te są realizowane poprzez wbudowane kanały o szerokości 200 mm i 185 mm.

Takie rozwiązanie konstrukcyjne, daje możliwość inspekcji telewizyjnej całej powierzchni modułu, w każdej jego warstwie.

Inspekcja i czyszczenie możliwe są poprzez studzienki na zbiorniku lub zamontowane przed zbiornikiem.



Prawidłowo zaprojektowany moduł retencyjny lub retencyjno-rozsączający, w zależności od lokalnych wymagań, powinien przed samym układem skrzynek posiadać urządzenia do podczyszczania lub oczyszczania wody opadowej, doprowadzając ją do określonej jakości. W zależności od przewidywanego stopnia zanieczyszczenia wód opadowych zastosowane urządzenia mogą się składać np. z samych osadników wirowych lub innych filtrów mechanicznych dla zatrzymania zawieszin i większych zanieczyszczeń lub współpracować z separatorami substancji ropopochodnych. Specyfika tych urządzeń oraz kwestie ich eksploatacji nie są przedmiotem niniejszego opracowania.

Zastosowanie podczyszczenia przed modulem ma zapobiegać przedostawaniu się osadów, części stałych i/lub substancji ropopochodnych do skrzynek.

Skrzynki AquaCell umożliwiają wgląd do środka i ocenę prawidłowej pracy zbiorników. Poprzez jedną studzienkę, zamontowaną na zbiorniku można wprowadzić kamerę do dwóch kanałów prostopadłych i dokonać inspekcji całego zbiornika. Zaleca się dokonywanie inspekcji telewizyjnej co najmniej raz w roku, najlepiej wiosną, po okresie roztopów. Inspekcję tele-

wizyjną należy również przeprowadzać każdorazowo w przypadku przeciążenia hydraulicznego urządzeń podczyszczających wody opadowe zainstalowane na dopływie do modułów. Należy sprawdzić czy przeciążenie hydrauliczne, które wystąpiło nie doprowadziło do wypłukania osadów z tych urządzeń do zbiornika retencyjnego. W przypadku stwierdzenia zabrudzenia modułów należy je przeczyszczyć.

Jeżeli w uzasadnionych przypadkach nie stosuje się urządzeń podczyszczających lub są one ograniczone wyłącznie do wyłapywania większych zanieczyszczeń (>2 mm), to inspekcję telewizyjną powinno się przeprowadzać co najmniej dwa razy do roku w okresie wiosny (po roztopach) oraz późną jesienią.

Dbanie o jakość ścieków deszczowych doprowadzanych do systemów retencyjnych i retencyjno-rozsączających umożliwi wydłużenie czasu pracy systemu, a tym samym obniży koszty eksploatacji.

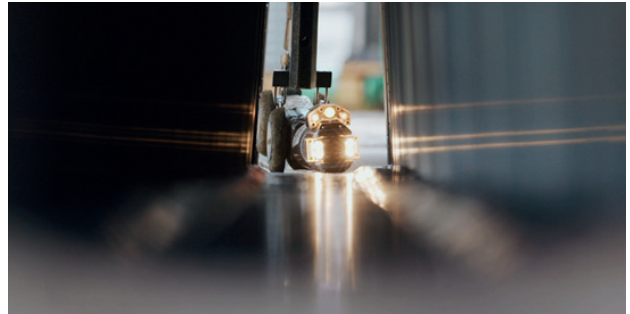
Jeżeli przepisy lokalne nie stanowią inaczej w celu zapewnienia niezmiennego funkcjonowania zbiorników należy zapewnić prawidłową ich eksploatację poprzez monitoring (okresowa inspekcja CCTV) stanu technicznego zbiorników oraz czyszczenie, gdy stan techniczny tego wymaga.

Inspekcja telewizyjna

Inspekcję telewizyjną należy przeprowadzić poprzez studzienki kontrolne \geq DN315, 425 zabudowane bezpośrednio na zbiornikach lub studzienki rewizyjno-inspekcyjne zbudowane przed zbiornikiem.



Sprzęt CCTV należy tak dobrać, aby mógł być swobodnie wprowadzony do zbiorników poprzez studzienki lub poprzez dopływ do zbiornika (zależnie od średnicy rurociągu dopływowego). Wymagany sprzęt CCTV najczęściej jest w dyspozycji firm eksploatujących lokalne sieci kanalizacyjne.



Czyszczenie

Tak jak inspekcję telewizyjną tak i czyszczenie systemów retencyjnych należy przeprowadzić poprzez studzienki kontrolne lub studzienki rewizyjne.

Wielkość zastosowanego sprzętu uzależniona jest od:

- ▶ średnicy kanału inspekcyjnego
- ▶ zastosowanej średnicy studzienek rewizyjno-inspekcyjnych na module.
- ▶ średnicy studzienek kontrolnych oraz średnicy rurociągu na dopływie do zbiornika.



Przy płukaniu należy stosować parametry zalecane przez np. PN-EN 13476. Norma ta zaleca płukanie niskociśnieniową dużą ilością wody. W związku z tym, przy płukaniu należy pamiętać, aby maksymalne ciśnienie na pompie nie przekraczało 120 bar, a średnica pojedynczej dyszy (nie głowicy) nie może być mniejsza niż 2,8 mm. Czyszczenie należy prowadzić dużą ilością wody. Należy również zwrócić uwagę na kontrolę prędkości przemieszczania się głowicy szczególnie w pobliżu końca modułu (możliwość uszkodzenia zaślepek kanałów). Następnie wraz ze wzruszonymi osadami całość wypompować np. wozem asenizacyjnym.

W każdej z powyższych sytuacji wielkość sprzętu czyszczącego uzależniona jest od najmniejszej średnicy otworu, przez którą będzie wprowadzana.

Typ głowicy uzależniony jest od rodzaju zanieczyszczeń w systemie wykazany podczas inspekcji telewizyjnej.



Eksploatacja zbiorników zbudowanych ze skrzynek AquaCell **polega przede wszystkim na kontroli i czyszczeniu urządzeń podczyszczających i/lub oczyszczających wody opadowe** zastosowanych na dopływie do zbiornika. Inspekcja i czyszczenie tych urządzeń powinna odbywać się co najmniej dwa razy w roku (wiosna, jesień), celem usunięcia zanieczyszczeń zgromadzonych w częściach osadczycy, filtrach, pakietach lamelowych itp. Prawidłowa eksploatacja, dbanie o jakość wód opadowych doprowadzanych do skrzynek umożliwi wydłużenie czasu pracy zbiorników retencyjnych i retencyjno-rozsączających.

