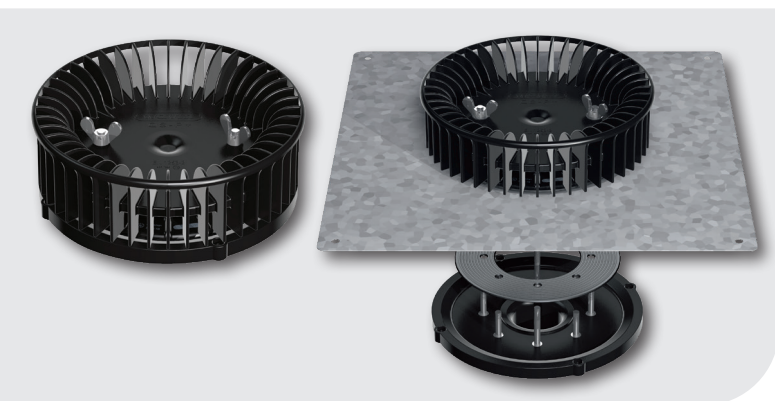
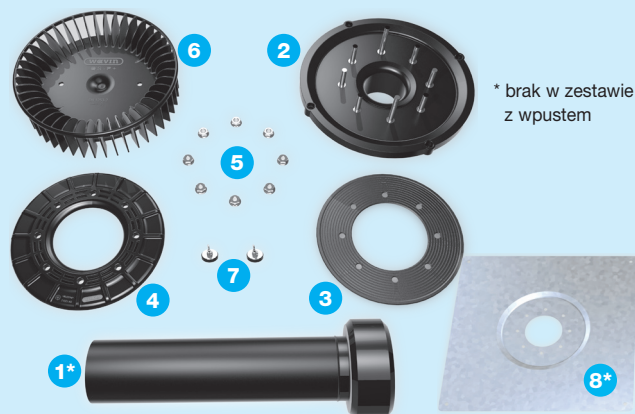


Wpust podciśnieniowy QSP+ tworzywowy, z elementem montażowym do papy



9. Części składowe

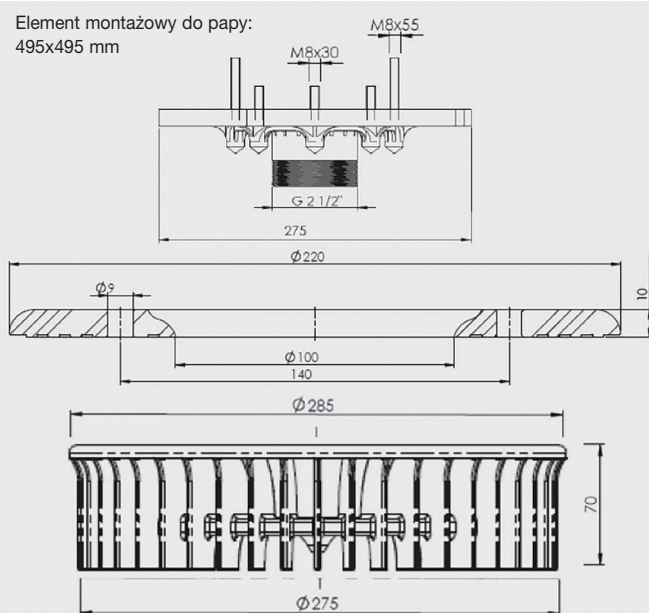


* brak w zestawie z wpustem

1. Dołącznik HDPE 2,5" 1 szt.
2. Korpus (poliamid z włóknem szklanym, gwintowane śruby ze stali nierdzewnej) 1szt.
3. Uszczelka (EPDM o twardości 50 Shore) 1 szt.
4. Pierścień dociskowy (poliamid z włóknem szklanym) 1 szt.
5. Nakrętki M8 (stal nierdzewna) 8 szt.
6. Separator liści (polipropylen z talkiem) 1 szt.
7. Nakrętki motylkowe (stal nierdzewna) 2 szt.
8. Element montażowy do papy 1 szt. (indeks: 4060120)

10. Wymiary

Element montażowy do papy:
495x495 mm



1. Producent

Wavin GmbH Germany
Industriestrasse 20,
49767 Twist, Niemcy

2. Zastosowanie

Wpust do podciśnieniowego
odwadniania dachów
pokrytych papą
w systemie Wavin QuickStream

3. Kolor

Czarny

4. Materiał

Poliamid (wpust) + stal ocynkowana
(el. montażowy do papy)

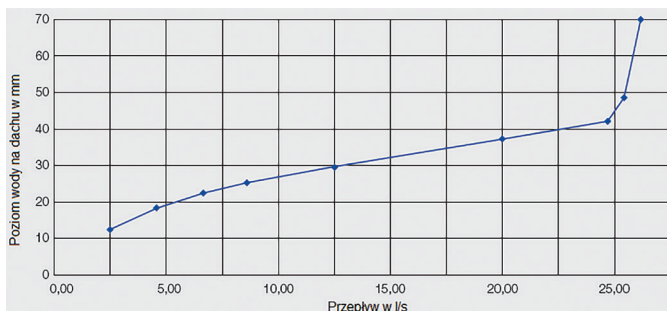
5. Sposób podłączenia

Podłączenie wpustu z instalacją
HDPE za pomocą dołącznika 2,5"

6. Wydajność hydrauliczna

24 l/s (40 mm)

7. Wydajność hydrauliczna wg PN-EN1253



8. Dokument odniesienia

KDWU 128/3
PN-EN 1253-2:2015-03