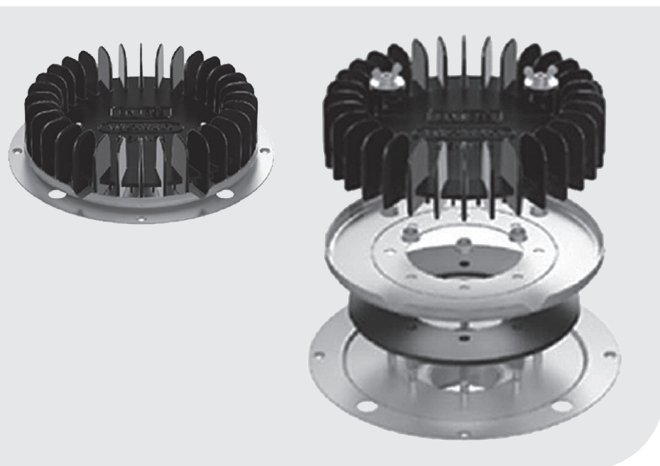


Wpust podciśnieniowy QSM 75

metalowy, folia



7. Dokument odniesienia

KDWU 300/2
PN-EN 1253-2:2015-03

8. Elementy wpustu



1. Nakrętka motylkowa - 2 szt.
2. Element osłonowy górny - 1 szt.
3. Nakrętka M8 - 8 szt.
4. Osłona antyżwirowa - 1 szt.
5. Membrana dachowa (poza zakresem dostawy)
6. Uszczelka EPDM - 1 szt.
7. Korpus wpustu z króćcem 2,5" - 1 szt.

1. Producent

Wavin GmbH Germany
Industriestrasse 20,
49767 Twist, Niemcy

2. Zastosowanie

Wpust do podciśnieniowego
odwadniania dachów
pokrytych folią w systemie
Wavin QuickStream

3. Kolor

Czarny

4. Materiał

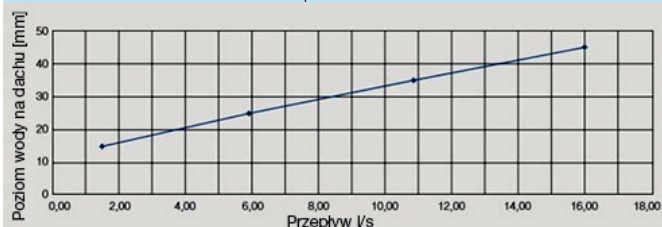
Aluminium, stal nierdzewna

5. Sposób podłączenia

Podłączenie wpustu z instalacją
HDPE za pomocą dołącznika 2,5"

6. Wydajność hydrauliczna wg PN-EN 1253

16,0 l/s (45 mm)



9. Schemat

