



## GA-2

Alarm voor vetafscheider

FICHE N°:	
Bedrijf:	
Project:	
Datum:	

GA-2 is een alarmapparaat voor de controle van de dikte van de vetlaag die zich ophoopt in een vetvanger en de blokkering van de onderschepper. Het systeem bestaat uit een GA-2 controle-eenheid, twee GA-SG1 sensoren en een kabelverbinding.

**Artikel code : 210 99 20999**

Materiaal: polycarbonaat



GA-2 control unit and GA-SG1 sensors

### GA-2 Specificaties:

Afmetingen: 125 mm x 75 mm x 35 mm (L x H x D)

Gewicht: 250 g

Verpakking: 1,2 kg (control unit + 2 sensors + cable joint)

Gebruikstemperatuur: -30°C...+50°C

Toevoerspanning: 230 VAC ± 10% (no main switch)

Energieverbruik: 5 VA

Elektrische veiligheid: IEC/EN 61010-1, Class II, CAT II

EMC - Emissie: IEC/EN 61000-6-3

EMC - Immuniteit: IEC/EN 61000-6-1



Cable joint

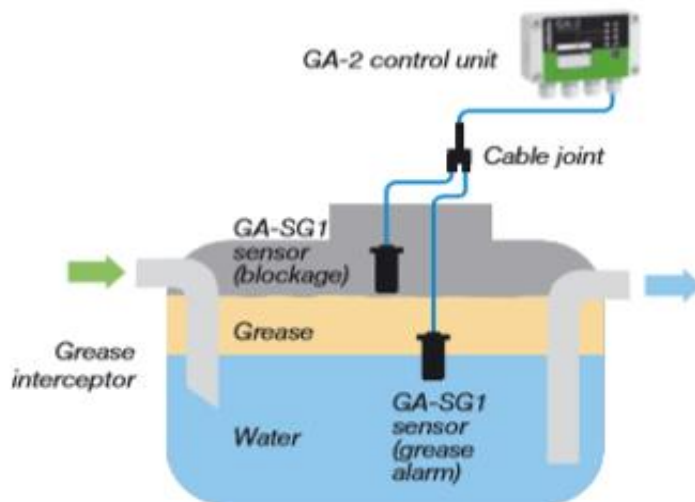
### GA-SG1 Sensor Specificaties:

Materiaal: POM, PUR, AISI 316

Gewicht: 350 g (sensor + fixed cable)

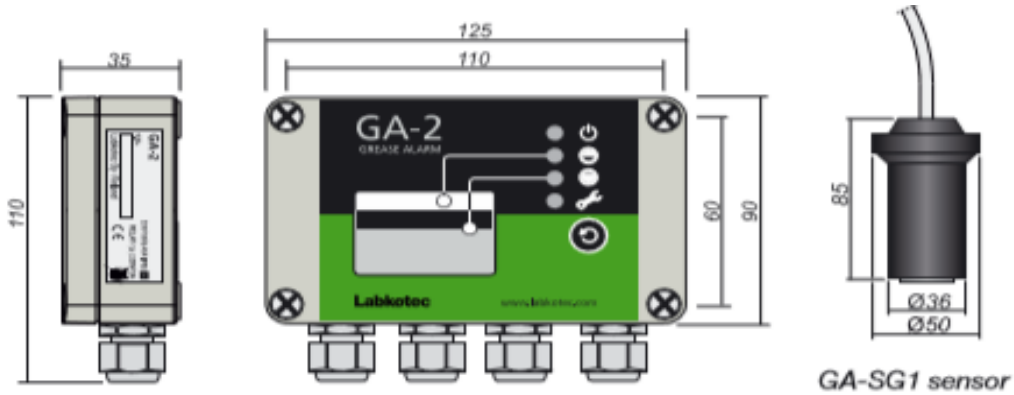
IP-classificatie: IP68

Gebruikstemperatuur: 0°C...+90°C



Afmetingen en gewichten onder voorbehoud van wijzigingen

**Afmetingen :**



**Installatie :**

