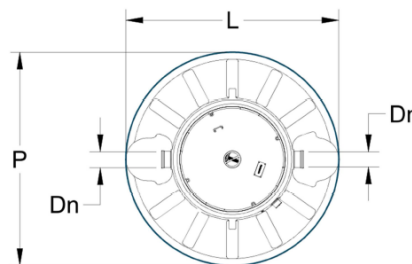
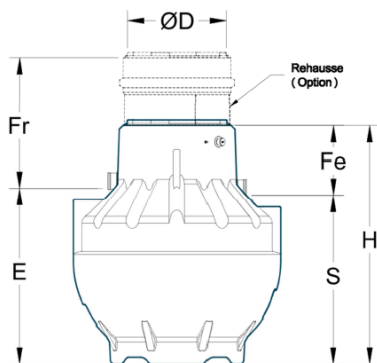
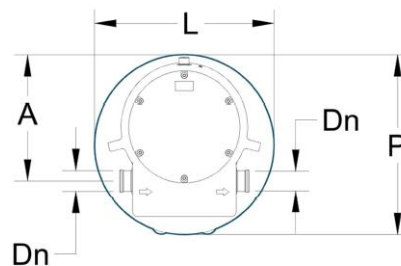
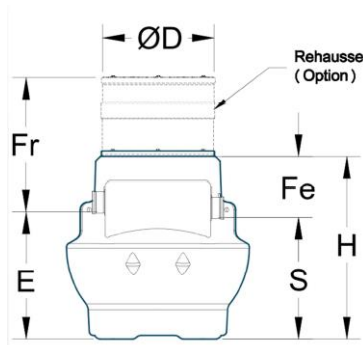


## Vetafscheider PE

FICHE N°:	
Bedrijf:	
Project:	
Datum:	

Art. n°	NG (l/s)	gewicht (kg)	Vol. Slibvanger	Vol. Afscheider	Ø D
2109920010	1	27	100	240	620
2109920011	1,5	37	150	510	620
2109920012	2	37	200	490	620
2109920013	3	52	300	730	620
2109920014	4	69	400	1100	770
2109920015	5	72	500	1200	770
2109920016	6	95	600	1440	770



NG (l/s)	P	L	H	E	S	Fe	Dn	A
1	1000	1000	1000	698	668	332	110	700
1,5	1200	1200	1230	880	830	400	110	-
2	1200	1200	1230	930	880	350	110	-
3	1200	1200	1540	1240	1190	350	110	-
4	1500	1500	1700	1275	1225	475	110	-
5	1500	1500	1700	1475	1425	275	160	-
6	1500	1500	1965	1705	1655	310	1650	-

### Omschrijving

Kuip in polyethyleen vervaardigd door rotatiegieten

In- en uitlaat met rubberdichting voor aansluiting op kunststofbuis

Deksels in polyethyleen, voetgangersverkeer, vergrendeld

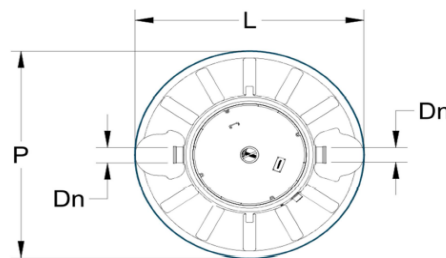
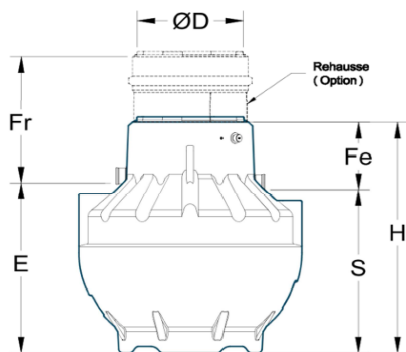
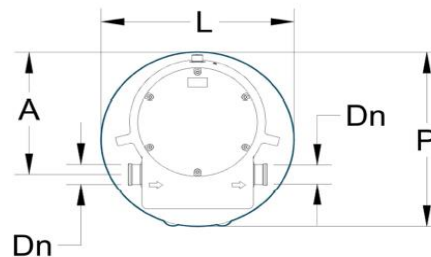
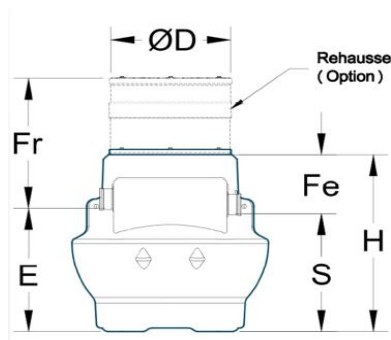
Afmetingen en gewichten onder voorbehoud van wijzigingen



## Séparateur à graisse PE

FICHE N°:	
Société	
Projet:	
Date:	

code	taille (l/s)	poids (kg)	Vol. Débourdeur	Vol. Séparateur	Ø D
2109920010	1	27	100	240	620
2109920011	1,5	37	150	510	620
2109920012	2	37	200	490	620
2109920013	3	52	300	730	620
2109920014	4	69	400	1100	770
2109920015	5	72	500	1200	770
2109920016	6	95	600	1440	770



taille (l/s)	P	L	H	E	S	Fe	Dn	A
1	1000	1000	1000	698	668	332	110	700
1,5	1200	1200	1230	880	830	400	110	-
2	1200	1200	1230	930	880	350	110	-
3	1200	1200	1540	1240	1190	350	110	-
4	1500	1500	1700	1275	1225	475	110	-
5	1500	1500	1700	1475	1425	275	160	-
6	1500	1500	1965	1705	1655	310	1650	-

### Description

- Cuve en polyéthylène recyclable réalisée par rotomoulage,
- Entrée et sortie PVC à joint,
- Couvercle polyéthylène pour passage piéton verrouillé par visserie inox et étanche

*Dimensions et poids sont donnés à titre indicatif et sous réserve de changements*