

# Poptávkové formuláře



Mosbaek A/S

Vaerkstedvej 20  
DK-4600 Koege, Denmark  
Tel +45 56 63 85 80 Fax +45 56 63 86 80

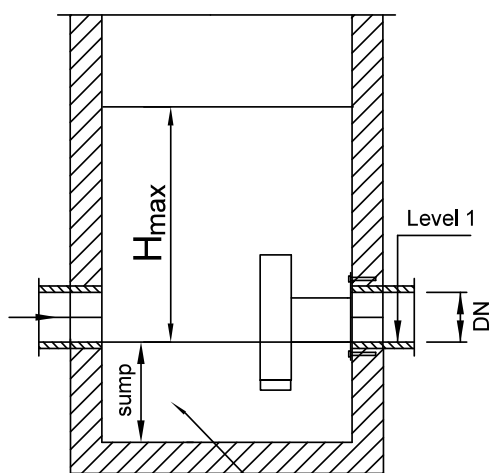
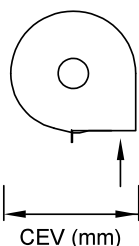
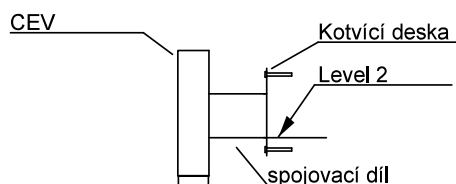
## POPTÁVKOVÝ FORMULÁŘ

### Instalace

Montážní deska musí být připevněna ke stěně zakrývající výtokový otvor pomocí dodaných šroubů.

Upozorňujeme, že hodnoty "Level 1" a "Level 2" musí být stejné.

Těsnění mezi deskou a stěnou je provedeno voděodolným silikonem, gumovým těsněním apod.



sump = kalový prostor  
!!! min. 300 mm !!!

### NÁZEV AKCE:

rozměry šachty DN \_\_\_\_\_ (plast - beton \*)  
(nebo rozměr jímky) \_\_\_\_\_ x \_\_\_\_\_ mm  
terén \_\_\_\_\_ m n.m.\*\*  
dno šachty \_\_\_\_\_ m n.m.\*\*

přítok KG DN \_\_\_\_\_ ; \_\_\_\_\_ m n.m.\*\*

odtok KG DN \_\_\_\_\_ ; \_\_\_\_\_ m n.m.\*\*

maximální hladina  $H_{max} =$  \_\_\_\_\_ m n.m.\*\*

(nebo max. hladina v retenci)

povolený odtok  $Q =$  \_\_\_\_\_ l/s

typ bezpečnostního prvku\* a - b - c - d

- ad C - dimenze přepadu \*: DN 110

DN160

DN200

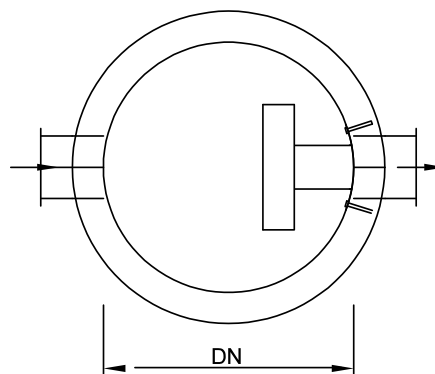
DN250

DN315

- DN přepadu  $\leq$  DN odtoku

\*zakroužkujte

\*\* nebo formou UT =  $\pm 0,000$



a) Tornado



a) Hurricane



a) Typhoon



a) Basic



Copyright © Mosbaek A/S

Tato dokumentace podléhá Obchodním a dodacím podmínkám Wavin Czechia s.r.o., které jsou dostupné na [www.wavin.com/cscz/vseobecne-podminky](http://www.wavin.com/cscz/vseobecne-podminky).

# Poptávkové formuláře



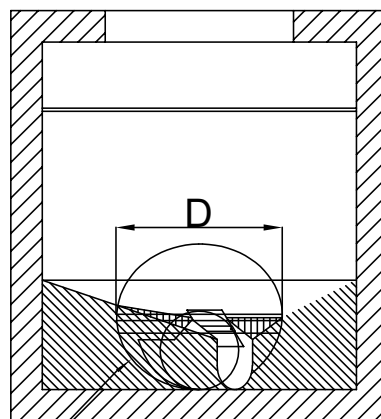
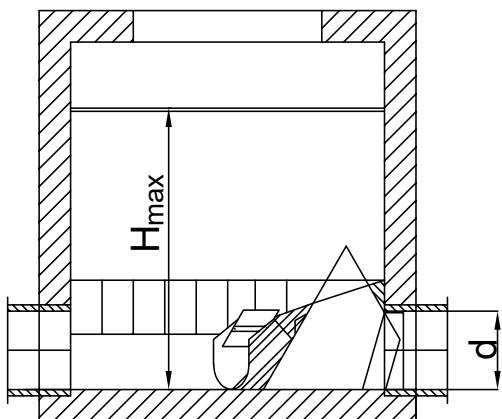
Mosbaek A/S

Vaerkstedsevej 20  
DK-4600 Koege, Denmark  
Tel +45 56 63 85 80 Fax +45 56 63 86 80

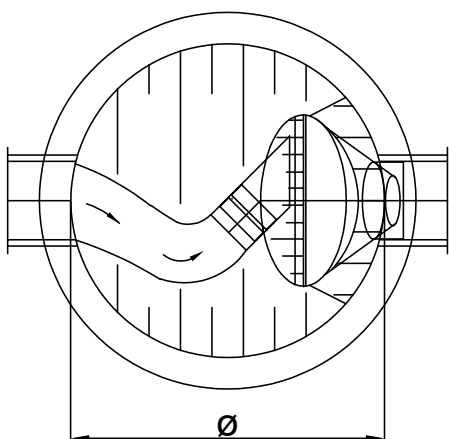
SLEPÝ VÝKRES

Tento výkres se specifikacemi je majetkem firmy Mosbaek a neměl by být využíván ani předán žádné třetí straně bez souhlasu této firmy.

Upozorňujeme, že zobrazený regulátor má vstup orientovaný doleva. Vyžadují-li to podmínky, je rovněž k dispozici vstup orientovaný doprava.



nutno dobetonovat



NÁZEV AKCE:

rozměry šachty  
(nebo rozměr jímky)

terén

dno šachty

přítok KG

odtok KG

maximální hladina

(nebo max. hladina v retenci)

povolený odtok

typ bezpečnostního prvku\*

DN \_\_\_\_\_ (plast - beton \*)

\_\_\_\_\_ x \_\_\_\_\_ mm

\_\_\_\_\_ m n.m.\*\*

\_\_\_\_\_ m n.m.\*\*

DN \_\_\_\_\_ ; \_\_\_\_\_ m n.m.\*\*

DN \_\_\_\_\_ ; \_\_\_\_\_ m n.m.\*\*

$H_{max} =$  \_\_\_\_\_ m n.m.\*\*

$Q =$  \_\_\_\_\_ l/s

bez přepadu

s přepadem DN \_\_\_\_\_

\*zakroužkujte

\*\* nebo formou UT = +0,000

Instalace

Tento vírový ventil je osazen na dno jímky nebo šachty bez kalového prostoru. Dobetonávkou se vytvoří kyneta k nátokovému otvoru.

Copyright © Mosbaek A/S

Tato dokumentace podléhá Obchodním a dodacím podmínkám Wavin Czechia s.r.o., které jsou dostupné na [www.wavin.com/cs-cz/vseobecne-podminky](http://www.wavin.com/cs-cz/vseobecne-podminky).



19

Mosbaek A/S  
Vaerkstedsvej 20  
4600 Koege  
Denmark

CEV Vortex flow regulator

CEV01

Level 4

ETA - 19/0218 of 2019/05/14  
EAD 180023-00-0704