

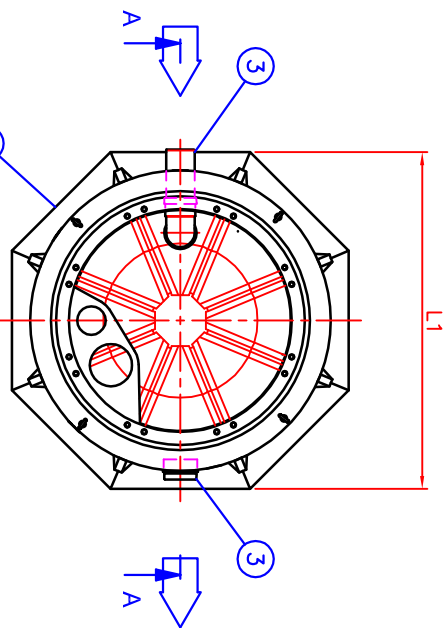
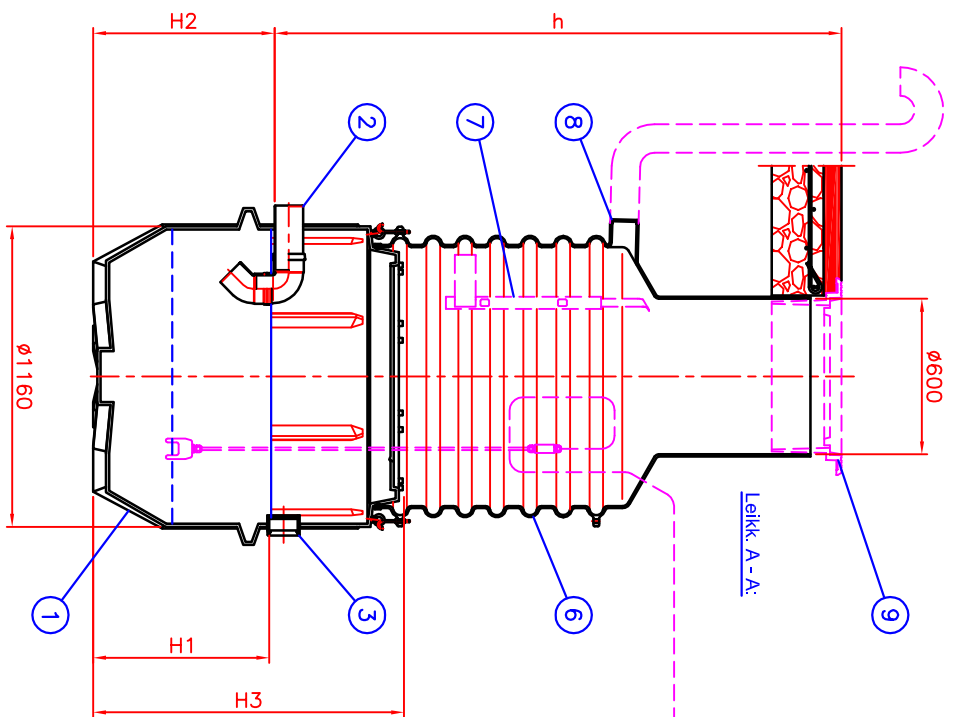
EuroHEK 600 ja 1000 hiekan- ja lietteenerotin

Valittu EuroHEK _____ Tulo- ja lähtöyhde D _____

EuroHUK 600 h _____

h= Erottimen asennussyvyys maan pinnasta tuloyhteen vesijulkaisuun (900...2500 mm)

h= _____ mm



Tulo-/Lähtöyhde (tilauksen mukaan)	D110 (x)	D160	D200
	<input type="checkbox"/>	<input type="checkbox"/>	<input type="checkbox"/>

EuroHEK hiekan- ja lietteenerotin	NS	600	1000
Tilavuus	l	600	1000

1 Runko, pH3-10/Lämpötilankesto max. 50°C	PE-MD	0n	0n
H1 Lähtöyhde/pohja	mm	680	1080
H2 Tuloyhde/pohja	mm	700	1100
H3 Rungon korkeus	mm	1200	1600
L1 Rungon leveys	mm	1300	1320

2 Tuloyhde (tilauksen mukaan)	PE-HD	D110/D160/D200	
3 Lähtöyhde (tilauksen mukaan)	PE-HD	D110/D160/D200	

4 LISÄVARUSTE: Lietetian täyttymishälytyn	(x)	<input type="checkbox"/>	<input type="checkbox"/>
5 LISÄVARUSTE: Tiedonsiirtokysikkö	(x)	<input type="checkbox"/>	<input type="checkbox"/>

6 EuroHUK 600 huoltokaivo (sopimuksen mukaan), materiaali PE-MD	kpl	1	1
EuroHUK 600 h 9-15, h= 900...1300 mm	(x)	<input type="checkbox"/>	<input type="checkbox"/>
EuroHUK 600 h13-17, h=1300...1700 mm	(x)	<input type="checkbox"/>	<input type="checkbox"/>
EuroHUK 600 h17-21, h=1700...2100 mm	(x)	<input type="checkbox"/>	<input type="checkbox"/>
EuroHUK 600 h21-25, h=2100...2500 mm	(x)	<input type="checkbox"/>	<input type="checkbox"/>

7 LISÄVARUSTE: Al-tikkaat (saatavissa EuroHUK 600 h17-21 ja h21-25 huoltokaivoihin)	(x)	<input type="checkbox"/>	<input type="checkbox"/>
---	-----	--------------------------	--------------------------

8 Tuuletusyhde PE, D110 (tarvittaessa)	kpl	1	1
--	-----	---	---

9 LISÄVARUSTE: Kelluva säädettävä valurautakanisteri Ø600 Standardi EN124			
Kansiliuokka A15 (1.5 tn) (LVI-koodi: 3322 050)	(x)	<input type="checkbox"/>	<input type="checkbox"/>
Kansiliuokka C250 (25 tn) (LVI-koodi: 3322 054)	(x)	<input type="checkbox"/>	<input type="checkbox"/>
Kansiliuokka D400 (40 tn) (LVI-koodi: 3322 056)	(x)	<input type="checkbox"/>	<input type="checkbox"/>
Keljus (LVI-koodi: 3325 010)	(x)	<input type="checkbox"/>	<input type="checkbox"/>

VALITTU HIEKAN- JA LIETTEENEROTIN	NS	600	1000
Wavin no:			
Piirustuksen sisältö:			
EuroHEK 600 ja 1000 hiekan- ja lietteenerotin			
Piirustusloji:			
ASIAKASKRIVA			

Suunn. MK/JS	Tark. HT	Hv. 26.01.15	Piirno 16AB02bs	Sivu: 1 / 1	Päiväys: 26.01.16	Mittakaava:
--------------	----------	--------------	-----------------	-------------	-------------------	-------------

WAVIN-LABKO OY	Rakennus kohde:					
----------------	-----------------	--	--	--	--	--

WAVIN-LABKO OY	Rakennus kohde:					
----------------	-----------------	--	--	--	--	--

WAVIN-LABKO OY	Rakennus kohde:					
----------------	-----------------	--	--	--	--	--

WAVIN-LABKO OY	Rakennus kohde:					
----------------	-----------------	--	--	--	--	--

WAVIN-LABKO OY	Rakennus kohde:					
----------------	-----------------	--	--	--	--	--

WAVIN-LABKO OY	Rakennus kohde:					
----------------	-----------------	--	--	--	--	--

WAVIN-LABKO OY	Rakennus kohde:					
----------------	-----------------	--	--	--	--	--

Tämä kuva ja sen ratkaisut ovat Wavin-Labko Oy:n omaisuutta. Pidätämme oikeudet muutoksiin ilman ennakkoilmoitusta. Virhekorjauksia varten tuotteet tulevat selvittää ennen tuotteen hankintaa. Tuotteet tulee asentaa asennusohjeen mukaisesti.



WAVIN
WAVIN-LABKO OY
Visiokatu 1
FIN-33720 Tampere
puh. 020 1285200
fax. 020 1285530
www.wavin-labko.fi

Labko